

Преобразователь дифференциального давления Модель 891.34.2189

DELTA-trans

WIKA Типовой лист PV 17.18

Применения

- Для измерения давления жидких и газообразных сред, не вязких, и не кристаллизующихся
- Системы отопления, кондиционирования, вентиляции, технологии фильтрации пыли
- Оборудование технических сооружений, фильтрующие установки, системы очистки и подготовки воды
- Мониторинг и контроль насосов в компрессорах и установках пожаротушения

Особенности

- Диапазоны измерения перепада давления от 0 ... 160 мбар
- Высокое рабочее (статическое) давление до 25 бар
- Допустимая односторонняя перегрузка 25 бар
- Прочная конструкция корпуса, прочность к механическим воздействиям
- Встроенный вентиль выравнивания давления (опция)



DELTA-trans модель 891.34.2189 со встроенным 3 1/2 разрядным ЖК дисплеем и переходниками с накидной гайкой (опция)

Описание

Преобразователи DELTA-trans предназначены для измерения очень малых перепадов давления в условиях высокого рабочего давления и односторонних перегрузок.

Стандартные выходные сигналы 4 ... 20 мА (2-проводная схема) или 0 ... 20 мА (3-проводная система) обеспечиваются при наличии нестабилизированного питания напряжением постоянного тока 10 ... 30 В.

Благодаря прочному и законченному исполнению, прибор почти не требует периодического обслуживания, даже в тяжелых условиях эксплуатации.

Дополнительно преобразователь DELTA-trans (в 2-проводном исполнении; 4 ... 20 мА) может оснащаться встроенным 3 1/2 разрядным ЖК дисплеем.

Электрические подключения осуществляются при помощи клеммной коробки с кабельным вводом M20 x 1,5.

Характеристики		DELTA-trans, Модель 891.34.2189
Диапазон измерений	бар	от 0 ... 0.16 до 0 ... 25
Макс. рабоч. (статич.) давл-е	бар	25
Допустимая перегрузка	бар	Максимально 25 на каждую сторону
Присоединения к процессу	(контакт со средой)	2x G 1/4 внутр., снизу (LM), непосредственно, межосевое расстояние 26 мм (опция: другие резьбы внутренние или наружные или переходники с накидной гайкой для труб \varnothing 6, 8 или 10 мм)
Измерительная камера	(контакт со средой)	GD-AISI 12 (Cu) 3.2982, с лаковым покрытием (опция: GD-AISI 12 (Cu) с защитным покрытием HART-COAT или нержав. сталь)
Измерит-й элемент (пружина)	(контакт со средой)	Нержавеющая сталь 1.4310 или FD SiCr EN 10270-2
Разделительная мембрана	(контакт со средой)	эластомер FPM/FKM (опция: NBR)
Крепеж	(контакт со средой)	Нержавеющая сталь 1.4305, эластомер FPM/FKM (опция: NBR)
Уплотнения	(контакт со средой)	эластомер FPM/FKM (опция: NBR)
Вентиль выравнив. давл-я (опция)	(контакт со средой)	Нержавеющая сталь и эластомер FPM/FKM
4-ходовой вентильный блок (опция)	(контакт со средой)	Медный сплав или нерж. сталь, 1 вентиль выравнивания давления, 2 вентиля подвода давления, 1 вентиль сброса в атмосферу
Напряжение питания U_B	DC В	$10 < U_B \leq 30$ (опция: с ЖК дисплеем $14 < U_B \leq 30$)
Допускаемый остаточный шум	% ss	≤ 10
Влияние напряжения питания	% диап / 10 В	≤ 0.1
Выходной сигнал и допустимая максим. нагрузка R_A		4 ... 20 мА, 2-пров., $R_A \leq (U_B - 10 \text{ В}) / 0.02 \text{ А}$, R_A (Ом) и U_B (В) 0 ... 20 мА, 3-пров., $R_A \leq (U_B - 10 \text{ В}) / 0.02 \text{ А}$, R_A (Ом) и U_B (В)
Влияние нагрузки	% диапазона	≤ 0.1
Время отклика	с	Около 1 (опция: около 50 мс)
Подстройка выходного сигнала		
■ Нуля	% диапазона	± 15
■ верхнего предела изм-й (ВПИ)	% диапазона	± 30
Погрешность (включая гистерезис)	% диапазона	2,5 (калибровка по крайним точкам) Опция: 1,6 (калибровка по крайним точкам)
Допускаемая температура		
■ измеряемой среды	$^{\circ}\text{C}$	+80 максимум
■ окружающей среды	$^{\circ}\text{C}$	-10 ... +60 (опция: с ЖК дисплеем 0 ... +50)
Компенсиров-й темпер. диап-н	$^{\circ}\text{C}$	-10 ... +60 (опция: с ЖК дисплеем 0 ... +50)
Дополнит. темпер. погрешность в компенсир. темпер. диап-не		
■ нуля	% диап. / 10 К	≤ 0.4
■ верхнего предела изм-й	% диап. / 10 К	≤ 0.4
ЖК дисплей (опция)		Только с выходным сигналом 4 ... 20 мА, 2-проводная схема
■ Питание	DC В	3,5
■ Дисплей		3 1/2 разрядный, высота 12.7 мм
■ Температура эксплуатации	$^{\circ}\text{C}$	0 ... +50
■ Температура хранения	$^{\circ}\text{C}$	-10 ... +80
Подключение		клеммный блок (сечение проводов до 2.5 мм ²)
Защита		против неправильной полярности и перенапряжения
ЭМС (электромагнитная совместимость)		создание ЭМ помех в соотв. EN 50 081 - 1 (март 93) и EN 50 081 - 2 (март 94), помехоустойчивость по EN 50 082 - 2 (март 95)
Степень защиты		IP 54 по EN 60 529 / IEC 529 (опция: IP 65)
Масса	кг	около 1.3
Размеры	мм	см. рисунки

Дополнительные характеристики

Диапазоны измерений	бар	от 0 ... 0.25 до 0 ... 10		
Выходной сигнал		4 ... 20 мА, 2-пров. или 0 ... 20 мА, 3-пров., ограничение тока I < 32 мА		
Допустимая темпер. окруж. среды	°С	-10 ... +70		
ЭМС (электромагнитная совместимость)		создание ЭМ помех в соотв. EN 50 081 - 1 (март 93) и EN 50 081 - 2 (март 94), помехоустойчивость по EN 50 082 - 2 (март 95)		
Электростатический разряд	кВ	±8	контактный разряд	МЭК 1000-4-2
Электромагнитные поля	В/м	10	80 % АМ, 1 кГц, 0.01 ... 1000 МГц	МЭК 1000-4-3
Пробой	кВ	±2	парные клеммы	МЭК 1000-4-4
Проводимое ВЧ-возмущение	В	3	80 % АМ, 1 кГц, 0.01 ... 1000 МГц	МЭК 1000-4-6
Импульс	кВ	±0.5	симметричный	МЭК 1000-4-5
			асимметричный, R _f = 42 Ом	
			симметричный	
	кВ	±1	асимметричный, R _f = 42 Ом, только с защитой от импульса	
	кВ	±1		
	кВ	±2		
Проводимое НЧ-возмущение	V _{eff.}	3	0.05 ... 10 кГц	МЭК 945
Тест на виброустойчивость				
2 ... 25 Гц, ±1.6 мм	% диап.	< 2.5		МЭК 68-2-6
25 ... 100 Гц, 4 г	% диап.	< 2.5		

Исполнение и принцип действия

Преобразователь дифференциального давления состоит из механической измерительной системы (1) с деформационным элементом (2), сенсора магнитного поля (3), платы обработки сигнала (4) и корпуса с электрическими присоединениями.

Перемещение магнита (5), жестко закрепленного на деформационном элементе, влияет на положение электромагнитного поля, что воспринимается датчиком Холла. Сигнал усиливается и преобразуется платой обработки сигнала в стандартный.

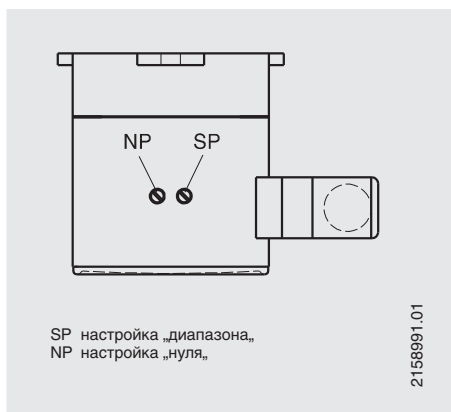
Рекалибровка, подстройка „нуля“, и „ВПИ“, осуществляются потенциометрами (6).¹⁾

Входы давления:

„+“, высокое давление, „-“, низкое давление

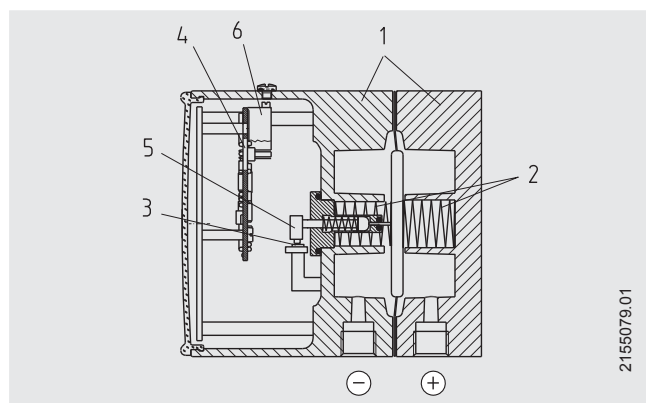
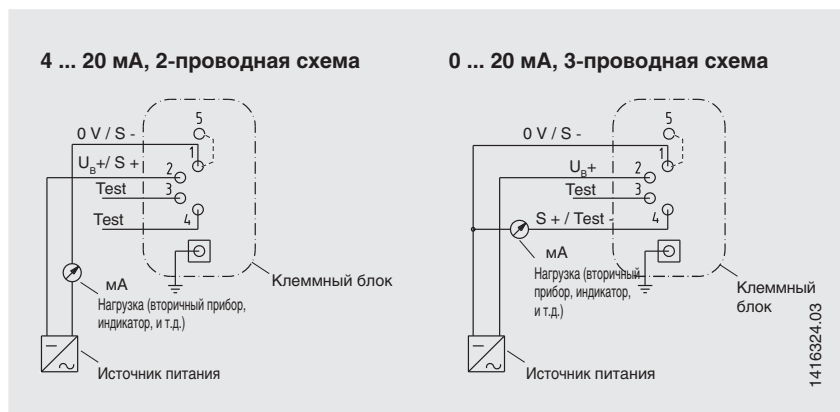
Расположение потенциометров

Потенциометры находятся под резьбовыми заглушками в верхней части корпуса.



Электрические соединения

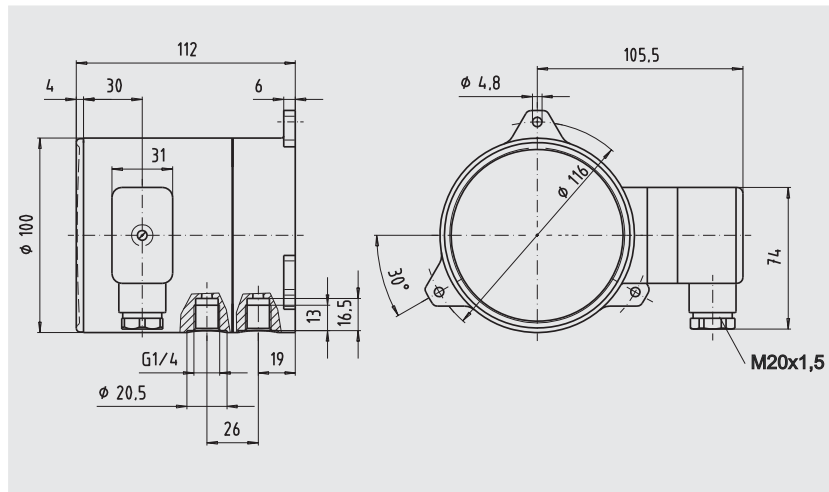
Клеммы 1 и 5 имеют перемычку, обеспечивая подключение 0 V / S.



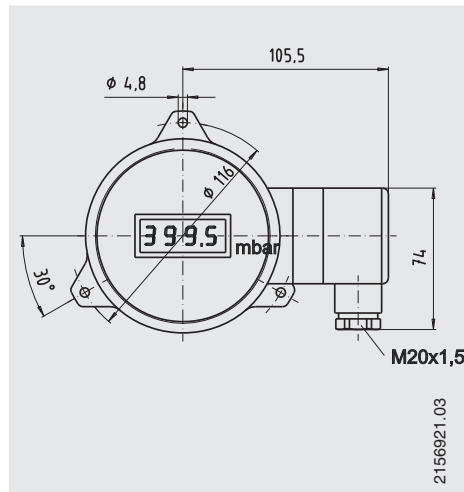
1) Ограничение: если прибор имеет ЖК дисплей, нужно принять во внимание, что подстройка „нуля“ и „ВПИ“ ведет только к смещению диапазона измерений. Изменения диапазона, произведенные пользователем при помощи подстройки „нуля“ и „ВПИ“, не влияют на отображение на дисплее. Если в процессе эксплуатации предполагается подстройка „нуля“, и „ВПИ“, рекомендуется дисплей 0 ... 100 %.

Размеры, мм

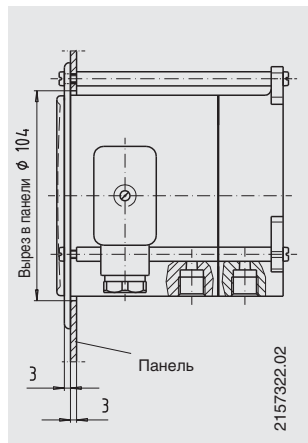
Стандартное исполнение



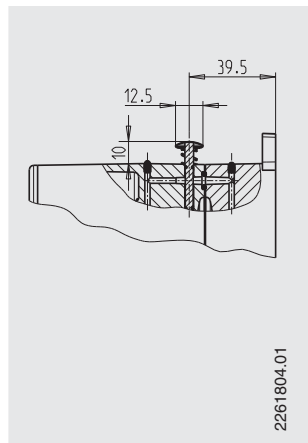
Исполнение с ЖК дисплеем (опция)



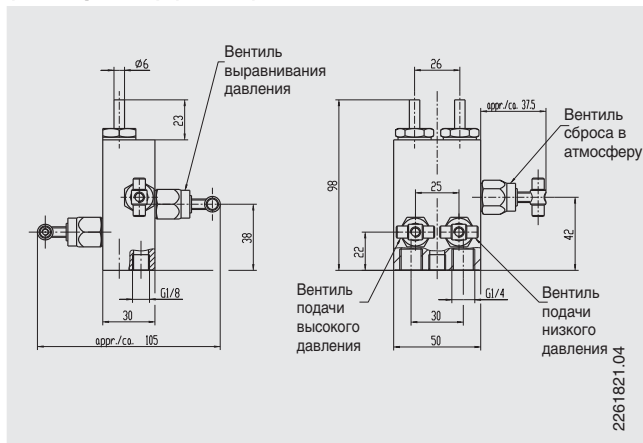
Монтаж в панель (опция)



Встроенный клапан выравнивания давления (опция)



4-ходовой вентильный блок (манифольд) (опция)



Информация для заказа

Модель / Диапазон измерений / Выходной сигнал / Присоединение к процессу / Материал измерительной камеры /
Материалы разделительной диафрагмы и уплотнений / Опции

Спецификации и размеры, приведенные в данном документе, отражают техническое состояние изделия на момент выхода документа из печати. Возможные технические усовершенствования конструкции и замена комплектующих производятся без предварительного уведомления.