

# Преобразователь дифференциального давления Для систем вентиляции и кондиционирования воздуха Модель A2G-50

WIKА типовой лист PE 88.02



другие сертификаты  
приведены на стр. 5

air2guide

## Применение

- Измерение дифференциального и статического давления
- Контроль фильтров
- Контроль избыточного давления в стерильных помещениях и лабораториях

## Особенности

- Выходной сигнал 0 ... 10 В или 4 ... 20 мА, выбирается прямо в приборе установкой переключателей
- Выходной сигнал Modbus® (опция)
- ЖК индикатор (опция)
- Не требует технического обслуживания
- Максимальное рабочее давление 20 кПа



Преобразователь дифференциального давления,  
модель A2G-50

## Описание

Преобразователь дифференциального давления модели A2G-55 Есо используется для измерения дифференциального давления газообразной среды в системах вентиляции и кондиционирования воздуха.

В приборе используется пьезорезистивный принцип измерения. Этот компактный преобразователь дифференциального давления отличается превосходными техническими характеристиками, высоким качеством и привлекательной ценой.

Версия с электрическими аналоговыми выходными сигналами для обоих параметров измерения (0... 10 В или 4 ... 20 мА; выбираются в приборе переключателями) или цифровая версия Modbus® позволяют напрямую подключать преобразователь к системам управления или системам автоматизации здания.

## Технические характеристики

Преобразователь дифференциального давления, модель A2G-50				
	Вариант 1	Вариант 2	Вариант 3	Вариант 4
<b>Чувствительный элемент</b>	Пьезоэлектрический измерительный элемент			
<b>Диапазон измерения</b>	0 ... 2500 Па <sup>1)</sup> 0 ... 2000 Па <sup>2)</sup> 0 ... 1500 Па <sup>2)</sup> 0 ... 1000 Па <sup>2)</sup> 0 ... 500 Па <sup>2)</sup> 0 ... 250 Па <sup>2)</sup> 0 ... 100 Па <sup>2)</sup> -100 ... +100 Па <sup>2)</sup>	0 ... 7000 Па <sup>1)</sup> 0 ... 5000 Па <sup>2)</sup> 0 ... 4000 Па <sup>2)</sup> 0 ... 3000 Па <sup>2)</sup> 0 ... 2500 Па <sup>2)</sup> 0 ... 2000 Па <sup>2)</sup> 0 ... 1500 Па <sup>2)</sup> 0 ... 1000 Па <sup>2)</sup>	-250 ... +250 Па <sup>1)</sup> -100 ... +100 Па <sup>2)</sup> -50 ... +50 Па <sup>2)</sup> -25 ... +25 Па <sup>2)</sup> 0 ... 250 Па <sup>2)</sup> 0 ... 100 Па <sup>2)</sup> 0 ... 50 Па <sup>2)</sup> 0 ... 25 Па <sup>2)</sup>	0 ... 12000 Па <sup>1)</sup> 0 ... 10000 Па <sup>2)</sup> 0 ... 9000 Па <sup>2)</sup> 0 ... 8000 Па <sup>2)</sup> 0 ... 7500 Па <sup>2)</sup> 0 ... 7000 Па <sup>2)</sup> -1000 ... +1000 Па <sup>2)</sup> -500 ... +500 Па <sup>2)</sup>
	С помощью переключателей можно выбрать один из 8 диапазонов измерения (диапазоны измерения < 250 Па: рекомендуется использовать автоматическую подстройку нуля (AZ))			
	Опции: цифровой индикатор (D), автоматическая подстройка нуля (AZ), цифровой индикатор и автоматическая установка нуля (AZ-D)			
<b>Погрешность</b>	0 ... 2500 Па = давление < 125 Па = ±2 Па + 1 % давление > 125 Па = ±1 Па + 1 % 0 ... 7000 Па = давление < 125 Па = ±2 Па + 1,5 % давление > 125 Па = ±1 Па + 1,5 % 0 ... 12000 Па = давление < 125 Па = ±2 Па + 1,5 % давление > 125 Па = ±1 Па + 1,5 % все данные относятся к текущему измеренному значению (измеренному давлению)			
<b>Единицы измерения (устанавливаются в меню)</b>	<ul style="list-style-type: none"> <li>■ Расход воздуха м<sup>3</sup>/час, м<sup>3</sup>/с, л/с, куб. футы в мин</li> <li>■ Дифференциальное давление Па, кПа, мбар, дюймы вод. ст., мм вод. ст.</li> </ul>			
<b>Технологическое присоединение</b>	Соединительный штуцер (ABS), присоединение снизу, под гибкие трубки 4 или 6 мм			
<b>Напряжение питания U<sub>B</sub></b>	24 В перем. тока или 24 В пост. тока ±10 %			
<b>Электрические соединения</b>	Кабельный ввод M16 Винтовые клеммы, макс. сечение проводников 1,5 мм <sup>2</sup>			
<b>Выходной сигнал</b>	0 ... 10 В пост. тока (3-проводная схема) или 4 ... 20 мА (3-проводная схема)			
<b>Энергопотребление</b>	< 1,0 Вт (0 ... 10 В пост. тока), < 1,2 Вт (4 ... 20 мА), < 1,3 Вт (Modbus®)			
<b>Корпус</b>	Пластмасса (ABS)			
<b>Допустимая температура</b>	<ul style="list-style-type: none"> <li>■ Температура окружающей среды -20 ... +70 °C</li> <li>■ Температура хранения -50 ... +70 °C</li> <li>■ Температура измеряемой среды -10 ... +50 °C</li> </ul>			
<b>Пылевлагозащита</b>	IP54			
<b>Масса</b>	150 г			

1) Стандартно

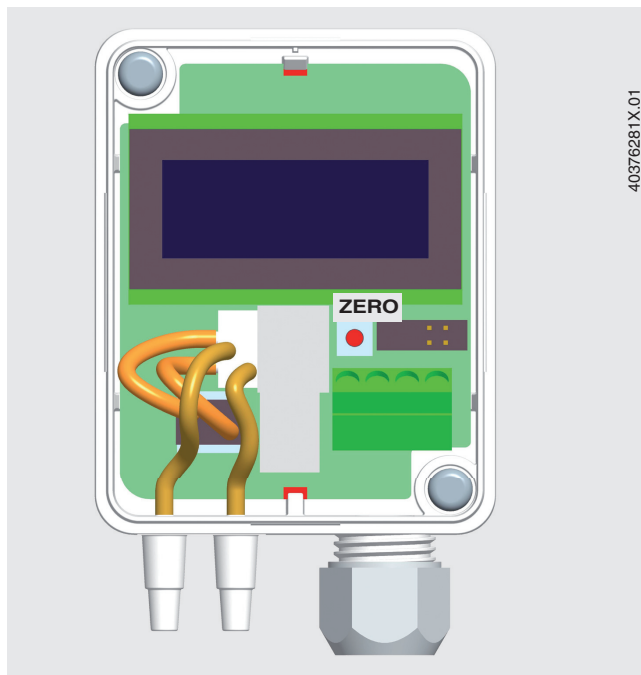
2) Устанавливается переключателями

## Версия Modbus® (опция)

Коммуникация по протоколу Modbus®	
<b>Протокол</b>	Modbus® через последовательный интерфейс
<b>Режим передачи данных</b>	RTU
<b>Интерфейс</b>	RS-485
<b>Формат байта</b>	(11 битов) в режиме RTU Система кодирования: 8-битовая двоичная  Биты в байте: - 1 стартовый бит - 8 битов данных, младшие разряды передаются первыми - 1 бит проверки на четность - 1 стоповый бит
<b>Скорость передачи информации</b>	9600, 19200, 38400 - устанавливается в конфигурации
<b>Адреса Modbus®</b>	1 ... 247 - устанавливаются в конфигурации

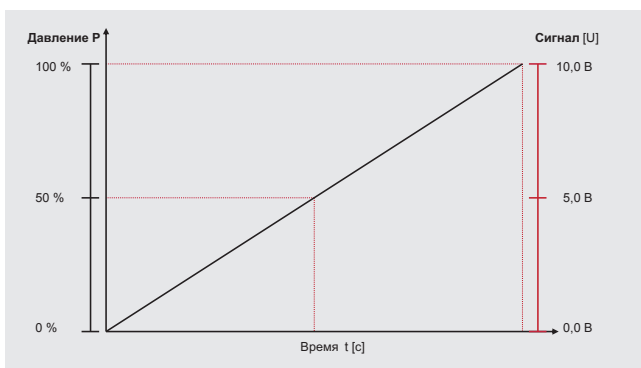
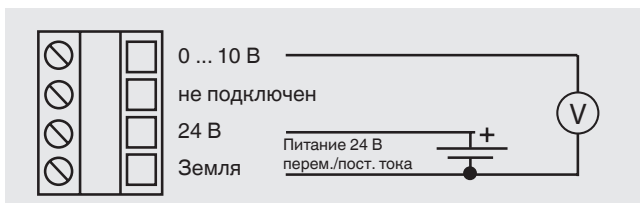
## Автоматическая установка нуля (опция)

Вместо ручной регулировки нуля имеется автоматическая функция, которая позволяет периодически подстраивать точку нуля. В процессе выполнения подстройки нуля (в течение 3 секунд каждые 10 минут), выходной сигнал и цифровой индикатор показывают последнее измеренное значение.

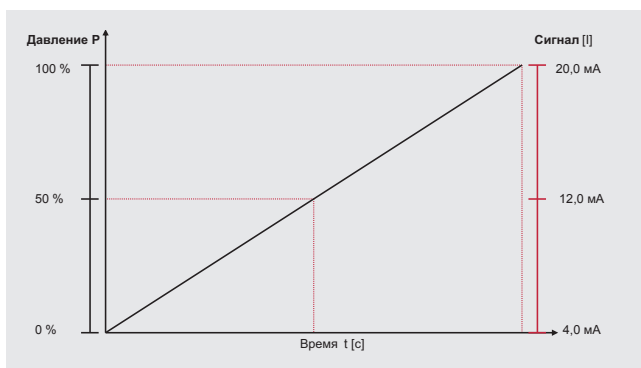
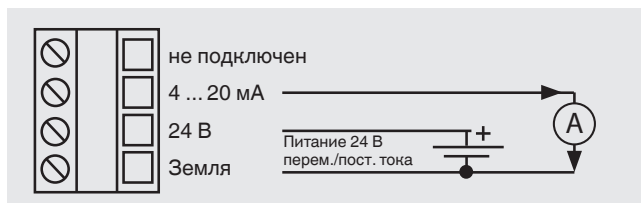


## Электрические соединения

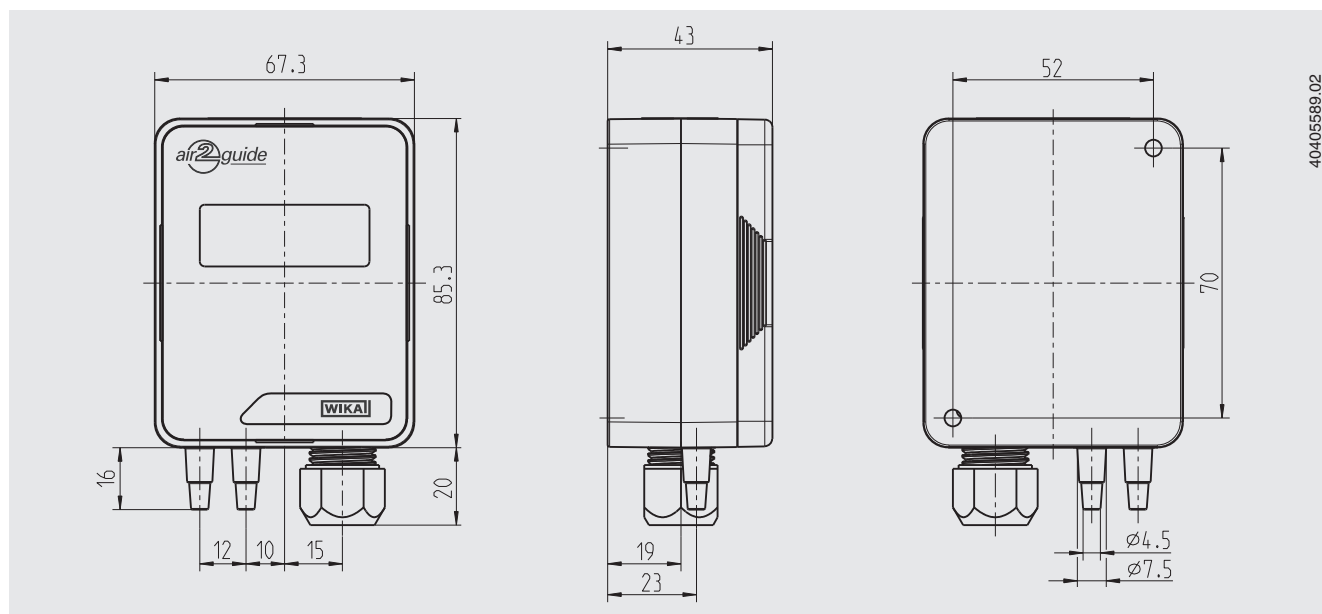
### Выходной сигнал 0 ... 10 В пост. тока



### Выходной сигнал 4 ... 20 мА



## Размеры в мм



## Дополнительное оборудование

Описание	Код заказа
<b>Неподвижные зонды вентиляционных каналов ¼"</b>	
 Погружная длина 100 мм	40232956
Погружная длина 150 мм	40232964
Погружная длина 200 мм	40232972
<b>Пневматические трубки</b>	
 Трубка из ПВХ, внутренний диаметр 4 мм, бухта 25 м	40217841
Трубка из ПВХ, внутренний диаметр 6 мм, бухта 25 м	40217850
Силиконовая трубка внутренний диаметр 4 мм, бухта 25 м	40208940
Силиконовая трубка внутренний диаметр 6 мм, бухта 25 м	40208958
<b>Соединитель с коробом под трубку 4 и 6 мм</b>	40217507
	

## Нормативные документы

Логотип	Описание	Страна
	<b>Декларация соответствия EU</b> <ul style="list-style-type: none"><li>■ Директива по электромагнитной совместимости</li><li>■ Соответствие RoHS</li><li>■ Директива WEEE</li></ul>	Европейский союз
	<b>ЕАС (опция)</b> Импортный сертификат	Евразийское экономическое сообщество
	<b>КазИнМетр (опция)</b> Свидетельство о первичной поверке средств измерения	Казахстан
-	<b>МЧС (опция)</b> Разрешение на ввод в эксплуатацию	Казахстан
	<b>УкрСЕПРО (опция)</b> Свидетельство о первичной поверке средств измерения	Украина
	<b>Uzstandard (опция)</b> Свидетельство о первичной поверке средств измерения	Узбекистан

## Сертификаты (опция)

- Протокол 2.2
- Сертификат 3.1

Нормативные документы и сертификаты приведены на веб-сайте

## Комплектность поставки

- Преобразователь дифференциального давления
- 2 крепежных винта

## Информация для заказа

Модель / Диапазон измерения / Опции

© 08/2008 WIKA Alexander Wiegand SE & Co. KG, все права защищены.  
Спецификации, приведенные в данном документе, отражают техническое состояние изделия на момент публикации данного документа.  
Возможны технические изменения характеристик и материалов.