

Пресс для испытания манометров в малогабаритном исполнении Модель CPB3800



WIKА типовой лист СТ 31.06



другие сертификаты
приведены на стр. 9

Применение

- Первичный эталон для калибровки шкалы давления в гидравлическом диапазоне до 1200 бар (16000 ф/кв. дюйм)
- Эталонный прибор для заводских и калибровочных лабораторий для испытания, регулировки и калибровки приборов измерения давления
- Полностью законченная автономная система, подходит также для использования на объекте

Особенности

- Суммарная погрешность измерения не более 0,025 % от измеренного значения
- Модернизация с помощью CPS5800/CPM5800 для получения погрешности не более 0,006 %
- Непосредственная замена предыдущей версии пресса DH-Budenberg серии 580
- Стандартно прилагается свидетельство о поверке с полной прослеживаемостью результатов к национальному эталону, опционально возможна калибровка в соответствии с требованиями DKD/DAkkS
- Грузы, изготовленные из нержавеющей стали и алюминия, можно адаптировать к локальной гравиметрической аномалии

Описание

Проверенный временем первичный эталон

Грузопоршневые манометры (прессы для испытания манометров) являются самыми точными, имеющимися на рынке, приборами для калибровки электронных и механических средств измерения давления. Прямое измерение давления ($p = F/A$), а также использование высококачественных материалов позволяет добиться очень малой погрешности измерений при отличной долговременной стабильности.

Поэтому грузопоршневой манометр (пресс для испытания манометров) уже многие годы с успехом применяется на промышленных предприятиях и в калибровочных лабораториях, национальных институтах и исследовательских лабораториях.

Автономная работа

Благодаря встроенной возможности создания давления и использованию исключительно механического способа измерения модель CPB3800 идеально подходит для использования на объектах для проведения технического обслуживания и сервисных работ.



Пресс для испытания манометров в малогабаритном исполнении, модель CPB3800

Принцип работы

Давление определяется как отношение силы, действующей на поверхность, к площади этой поверхности. Именно поэтому центральным элементом CPB3800 является узел поршень/цилиндр, изготавливаемый с высочайшей точностью, который нагружается грузами, чтобы создать индивидуальные тестовые точки.

Нагрузка пропорциональна требуемому давлению. Это достигается оптимальной градуировкой грузов. По умолчанию эти грузы изготавливаются для стандартного значения ускорения свободного падения ($9,80665 \text{ м/с}^2$), однако они могут поставляться для конкретного месторасположения, а также калиброванными в соответствии с требованиями UKAS.

Легкое управление

Встроенный двухплунжерный винтовой насос обеспечивает быстрое заполнение контрольно-испытательной системы и создание постоянного давления до 1200 бар (16000 ф/кв. дюйм). В то же время винтовой насос с высокоточной регулировкой позволяет плавно регулировать давление. Схема управления для создания давления в прессовой части прибора обеспечивает быструю и легкую эксплуатацию.

Как только измерительная система достигнет равновесия, наступает баланс сил между давлением и приложенными грузами. Исключительное качество системы обеспечивает стабильность давления в течение нескольких минут, поэтому можно легко получить значение давления для выполнения сравнительных измерений или выполнить более сложные регулировки испытываемого прибора.

Малогабаритная версия прибора

Модель CPB3800 также особенно выделяется своими малыми размерами, которые не изменяются в процессе эксплуатации, так как шпindel движется внутри корпуса насоса.

Данная модель благодаря своим малым размерам, корпусу из чрезвычайно прочной пластмассы ABS и небольшой массе особенно хорошо подходит на использования на объекте.



Схема управления прессовой частью модели CPB3800

CPB3800 с двухдиапазонным узлом поршень/цилиндр

Помимо стандартных узлов поршень/цилиндр прессовая часть CPB3800 может также быть соединена с одно- или двухдиапазонными узлами поршень/цилиндр модели CPS5800.

В такой комбинации можно использовать предыдущую версию пресса для испытания манометров серии 580 производства DH-Budenberg. К ней относятся все приборы 580L/580M/580DX и 580HX, все они имеют одинаковую форму, идентичны по монтажу, функциям, техническим характеристикам и качеству.

В таблице ниже приведены коды комбинаций моделей WIKA с соответствующими моделями серии 580.



Пресс для испытания манометров CPB3800 с поршневым узлом CPS5800

Приборы, заменяющие DH-Budenberg серии 580

Обозначение прежней модели	Комбинации кодов замещающей модели			Погрешность	
	Прессовая часть прибора	Узел поршень/цилиндр / набор грузов	Диапазон ¹⁾	Стандартная	Премиум
580L	CPB3800	CPS5800 / CPM5800	1 ... 120 бар (10 ... 1600 ф/кв. дюйм)	0,015 %	0,007 %
580M	CPB3800	CPS5800 / CPM5800	2 ... 300 бар (30 ... 4000 ф/кв. дюйм)	0,015 %	0,006 %
580DX	CPB3800	CPS5800 / CPM5800	1 ... 60 бар / 10 ... 700 бар (10 ... 800 / 100 ... 10000 ф/кв. дюйм)	0,015 %	0,006 %
580HX	CPB3800	CPS5800 / CPM5800	1 ... 60 бар / 20 ... 1200 бар (10 ... 800 / 200 ... 16000 ф/кв. дюйм)	0,015 %	0,007 %

1) Также имеется для единицы измерения давления кг/см², ф/кв. дюйм и нПа

Более подробная информация приведена на страницах 6, 8 и 9.

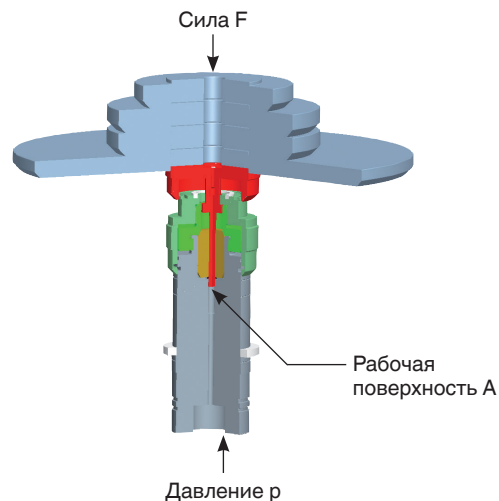
Стандартный узел поршень/цилиндр

Поршень и цилиндр изготавливаются из карбида вольфрама. По сравнению с другими материалами такое химическое соединение углерода и вольфрама имеет очень небольшой коэффициент деформации и малый коэффициент теплового расширения, в результате чего обеспечивается хорошая линейность рабочей поверхности поршня и очень высокая точность.

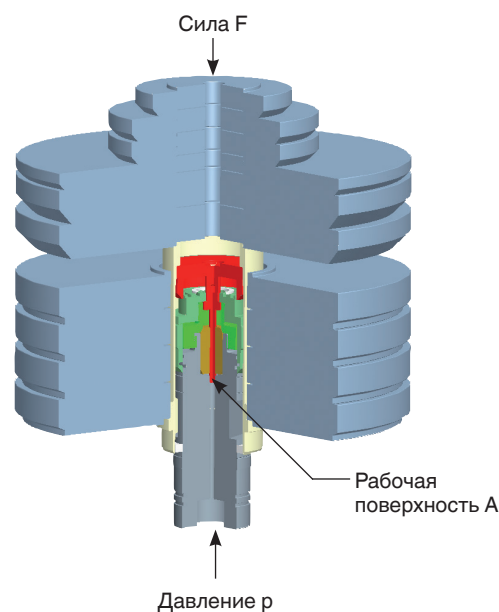
Поршень и цилиндр, находясь в прочном корпусе из нержавеющей стали, очень хорошо защищены от контакта с окружающей средой, ее влияния или загрязнения. Также имеется встроенная защита от высокого давления, которая предотвращает обратный ход поршня и позволяет избежать повреждений узла поршень/цилиндр в случае удаления грузов под давлением.

Грузы устанавливаются на держатель, который находится на штоке поршня. Конструкция держателя грузов такова, что с установленными грузами имеет очень низкий центр тяжести, сводя к минимуму боковое воздействие на узел поршень/цилиндр и трение. Для относительно низких значений начального давления грузы можно устанавливать прямо на шток поршня, не используя держатель грузов.

Конструкторские решения узла поршень/цилиндр и очень высокая точность их изготовления гарантируют высочайшие эксплуатационные характеристики с большим временем свободного вращения поршня и низкой вертикальной скоростью. Это позволяет получить высокую долговременную стабильность. Поэтому в зависимости от условий использования рекомендуемый межповоротный интервал составляет от двух до пяти лет.



Узел поршень/цилиндр с грузами, без держателя грузов



Узел поршень/цилиндр с грузами и держателем грузов

Опциональный узел поршень/цилиндр модели CPS5800

В зависимости от диапазона измерения выпускаемые узлы поршень/цилиндр модели CPS5800 имеют две совершенно разные конструкции:

- Однодиапазонный узел поршень/цилиндр для диапазона измерения 120 бар и 300 бар (1600 и 4000 ф/кв. дюйм)
- Двухдиапазонный узел поршень/цилиндр для диапазона измерения 700 бар и 1200 бар (10000 и 16000 ф/кв. дюйм)

Высокая точность в широком диапазоне измерения

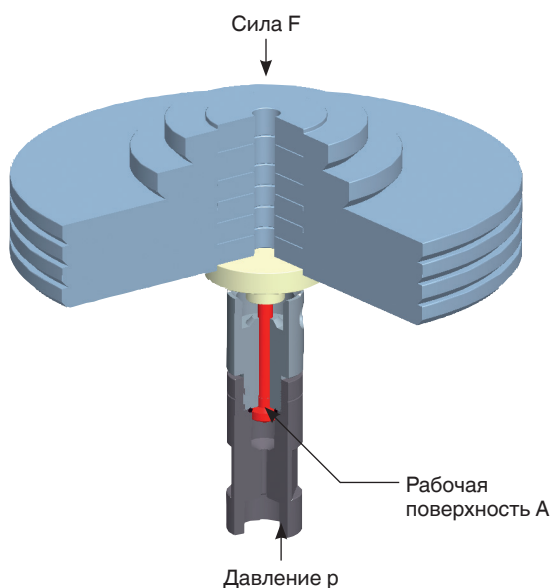
Двухдиапазонный узел поршень/цилиндр позволяет получить два диапазона измерения в одном корпусе с автоматическим переключением поршня с низкого на высокое давление. В результате пользователь получает чрезвычайно гибкий измерительный прибор, который позволяет проводить измерения в широком диапазоне с высокой точностью, причем только с помощью одного узла поршень/цилиндр и одного набора грузов. Дополнительно можно получить две тестовые точки путем однократного нагружения грузами.

Поршень и цилиндр изготавливаются из закаленной углеродистой стали или карбида вольфрама, соответственно. Такое сочетание материалов имеет очень небольшой коэффициент деформации и малый коэффициент теплового расширения, в результате чего обеспечивается хорошая линейность рабочей поверхности поршня и очень высокая точность.

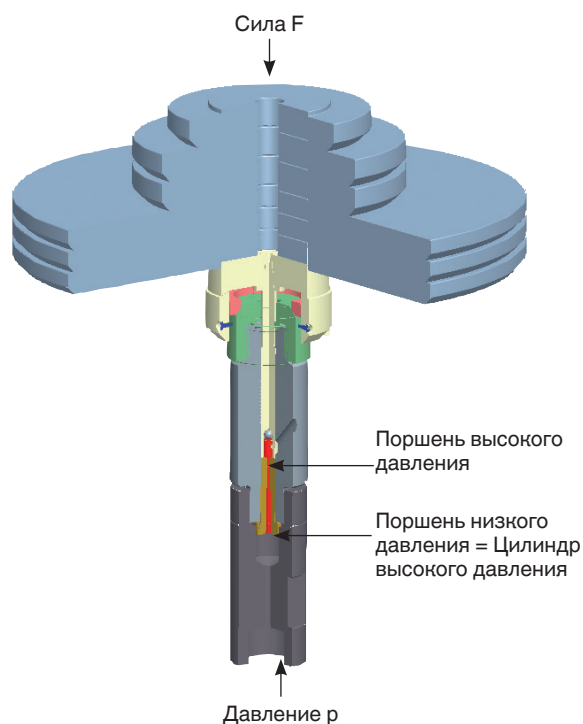
Поршень и цилиндр, находясь в прочном корпусе из нержавеющей стали/закаленной инструментальной стали, очень хорошо защищены от контакта с окружающей средой, ее влияния или загрязнения. Также имеется встроенная защита от высокого давления, которая предотвращает обратный ход поршня и позволяет избежать повреждений узла поршень/цилиндр в случае удаления грузов под давлением.

Грузы устанавливаются непосредственно на шток поршня. Это облегчает работу оператора с грузами, позволяя снизить начальное значение.

Конструкция узла поршень/цилиндр и очень высокая точность их изготовления позволяют добиться чрезвычайно низкого значения силы трения, что в свою очередь гарантируют высочайшие эксплуатационные характеристики с большим временем свободного вращения поршня и низкой вертикальной скоростью. Это обеспечивает высокую долговременную стабильность. Поэтому в зависимости от условий использования рекомендуемый межповерочный интервал составляет от двух до пяти лет.



Однодиапазонный узел поршень/цилиндр, модель CPS5800



Двухдиапазонный узел поршень/цилиндр, модель CPS5800

Таблицы грузов

В приведенных ниже таблицах указаны номера грузов из набора грузов с указанием их номинальных масс и результирующего значения номинального давления для соответствующего диапазона измерения.

Если прибор предполагается эксплуатировать в условиях окружающей среды, отличающихся от нормальных (температура окружающей среды 20 °C (68 °F), атмосферное давление 1013 мбар (14,69 ф/кв. дюйм), относительная влажность 40 %), необходимо выполнить соответствующую коррекцию, например, с помощью блока калибровки CalibratorUnit модели CPU6000, см. страницу 13.

Стандартно грузы изготавливаются на обычное значение силы тяжести (9,80665 м/с²), но их можно заказать в соответствии с любой локальной гравиметрической аномалией.

Стандартный набор грузов

Диапазон измерения [бар]	1 ... 120		2,5 ... 300		5 ... 700		10 ... 1200	
	Количество	Номинальное давление 1 штуки [бар]	Количество	Номинальное давление 1 штуки [бар]	Количество	Номинальное давление 1 штуки [бар]	Количество	Номинальное давление 1 штуки [бар]
Масса поршня и оснстки	1	1	1	2,5	1	5	1	10
Масса поршня, держателя и оснстки для держателя грузов	1	20	1	50	1	100	1	200
Грузы (устанавливаемые на держатель грузов)	3	20	3	50	4	100	3	200
Грузы (устанавливаемые на поршень)	1	20	1	50	1	100	1	200
	1	10	1	25	1	50	1	100
	2	4	2	10	2	20	2	40
	1	2	1	5	1	10	1	20
	1	1	1	2,5	1	5	1	10

Диапазон измерения [ф/кв. дюйм]	10 ... 1600		25 ... 4000		50 ... 10000		100 ... 16000	
	Количество	Номинальное давление 1 штуки [ф/кв. дюйм]	Количество	Номинальное давление 1 штуки [ф/кв. дюйм]	Количество	Номинальное давление 1 штуки [ф/кв. дюйм]	Количество	Номинальное давление 1 штуки [ф/кв. дюйм]
Поршень	1	10	1	25	1	50	1	100
Масса поршня, держателя и оснстки для держателя грузов	1	190	1	475	1	950	1	1900
Грузы (устанавливаемые на держатель грузов)	5	200	5	500	7	1000	5	2000
Грузы (устанавливаемые на поршень)	1	200	1	500	1	1000	1	2000
	1	100	1	250	1	500	1	1000
	2	40	2	100	2	200	2	400
	1	20	1	50	1	100	1	200
	1	10	1	25	1	50	1	100

Набор грузов модели СРМ5800 (опция)

Данные наборы грузов поставляются в деревянных ящиках с пенопластовыми вкладышами. В ящике находятся перечисленные в таблице грузы, изготовленные из немагнитной нержавеющей стали, и оптимально подобранные для повседневного использования.

Опционально стандартный набор грузов можно дополнить комплектом грузов с более мелким шагом для обеспечения плавности подстройки и для получения более высокого разрешения.

Если необходимо создать даже небольшие промежуточные значения, рекомендуется использовать один из наборов мелких грузов класса М1 или F1 из аксессуаров.



Набор грузов модель СРМ5800

Диапазон измерения [бар] или [нг/см ²]	Диапазоны измерения с одинарным поршнем				Диапазоны измерения с двойным поршнем								
	1 ... 120		2 ... 300		1 ... 700			1 ... 1200			1 ... 1400		
	1 ... 60	10 ... 700	1 ... 60	20 ... 1200	1 ... 60	20 ... 1400	1 ... 60	20 ... 1400	Количество	Номин. давление 1 штуки	Количество	Номин. давление 1 штуки	
Количество	Номин. давление 1 штуки [бар] или [нг/см ²]	Количество	Номин. давление 1 штуки [бар] или [нг/см ²]	Количество	Номин. давление 1 штуки [бар] или [нг/см ²]	Номин. давление 1 штуки [бар] или [нг/см ²]	Количество	Номин. давление 1 штуки [бар] или [нг/см ²]	Номин. давление 1 штуки [бар] или [нг/см ²]	Количество	Номин. давление 1 штуки [бар] или [нг/см ²]	Номин. давление 1 штуки [бар] или [нг/см ²]	
Масса поршня и оснастки	1	1	1	2	1	1	10	1	1	20	1	1	20
Стандартный набор грузов	4	20	4	50	5	10	100	4	10	200	5	10	200
	1	18	1	45	1	9	90	1	9	180	1	9	180
	1	10	1	25	1	5	50	1	5	100	1	5	100
	2	4	2	10	2	2	20	2	2	40	2	2	40
	1	2	1	5	1	1	10	1	1	20	1	1	20
	2	1	1	3	1	0,5	5	1	0,5	10	1	0,5	10
	1	0,5	1	2,5	--	--	--	--	--	--	--	--	--
Набор мелких грузов (опционально)	1	0,4	2	1	2	0,2	2	2	0,2	4	2	0,2	4
	1	0,2	1	0,5	1	0,1	1	1	0,1	2	1	0,1	2
	1	0,1	1	0,25	1	0,05	0,5	1	0,05	1	1	0,05	1
	2	0,04	2	0,1	2	0,02	0,2	2	0,02	0,4	2	0,02	0,4
	1	0,02	1	0,05	1	0,01	0,1	1	0,01	0,2	1	0,01	0,2

Технические характеристики Модель CPB3800

Узлы поршень/цилиндр (стандартно)				
Диапазон измерения ¹⁾	1 ... 120 бар	2,5 ... 300 бар	5 ... 700 бар	10 ... 1200 бар
Требуемые грузы	41 кг	50 кг	58 кг	50 кг
Наименьший шаг ²⁾ (стандартный набор грузов)	1 бар	2,5 бар	5 бар	10 бар
Номинальная рабочая площадь поверхности поршня	1/16 дюйм ²	1/40 дюйм ²	1/80 дюйм ²	1/160 дюйм ²
Диапазон измерения ¹⁾	10 ... 1600 ф/кв. дюйм	25 ... 4000 ф/кв. дюйм	50 ... 10000 ф/кв. дюйм	100 ... 16000 ф/кв. дюйм
Требуемые грузы	47 кг	47 кг	58 кг	47 кг
Наименьший шаг ²⁾ (стандартный набор грузов)	10 ф/кв. дюйм	25 ф/кв. дюйм	50 ф/кв. дюйм	100 ф/кв. дюйм
Номинальная рабочая площадь поверхности поршня	1/16 дюйм ²	1/40 дюйм ²	1/80 дюйм ²	1/160 дюйм ²
Значения погрешности				
Стандартно ³⁾ 4)	0,05 % от измеренного значения			
Опционально ³⁾ 4)	0,025 % от измеренного значения			
Рабочая среда передачи давления	Гидравлическая жидкость на основе минерального масла VG22 (0,5 л входит в комплект поставки)			
Материал				
Поршень	Карбид вольфрама			
Цилиндр	Карбид вольфрама			
Набор грузов	Нержавеющая сталь, немагнитная			
Масса				
Узел поршень/цилиндр	2,4 кг (5,3 фунта)			
Набор грузов, включая держатель грузов, бары	41,5 кг (91,5 фунта)	50,5 кг (111,4 фунта)	58,5 кг (129,0 фунтов)	50,5 кг (111,4 фунта)
Набор грузов, включая держатель грузов, ф/кв. дюйм	47,5 кг (104,7 фунта)	47,5 кг (104,7 фунта)	58,5 кг (129,0 фунтов)	47,5 кг (104,7 фунта)
Футляр для хранения набора грузов (опционально, требуется 2 шт.)	5,8 кг (12,8 фунта)			
Размеры (Ш x Г x В)				
Футляр для хранения набора грузов (опционально)	400 x 310 x 310 мм и 215 x 310 x 310 мм (15,8 x 12,2 x 12,2 дюйма) и (8,5 x 12,2 x 12,2 дюйма)			

- 1) Теоретическое начальное значение; соответствует значению давления, создаваемому поршнем или поршнем и его оснасткой (за счет их собственной массы). Для оптимизации рабочих характеристик следует добавить большее количество грузов.
- 2) Наименьшее значение изменения давления, которое можно получить с помощью стандартного набора грузов. Для уменьшения этого значения также имеется набор мелких грузов.
- 3) Погрешность в интервале, большем 10 % от диапазона измерения, зависит от измеренного значения. В более узком интервале применимо фиксированное значение погрешности, соответствующее 10 % от диапазона измерения.
- 4) Погрешность измерения в предположении нормальных условий эксплуатации (температура окружающей среды 20 °C (68 °F), атмосферное давление 1013 мбар (14,69 ф/кв. дюйм), относительная влажность 40 %). Для работы без блока калибровки CalibratorUnit при необходимости можно выполнить коррекцию.

Узлы поршень/цилиндр модель CPS5800 (опции)



Исполнение	Диапазоны измерения с одинарным поршнем		Диапазоны измерения с двойным поршнем	
	1 ... 120 бар	2 ... 300 бар	1 ... 60 бар / 10 ... 700 бар	1 ... 60 бар / 20 ... 1200 бар
Диапазон измерения 1)	1 ... 120 бар	2 ... 300 бар	1 ... 60 бар / 10 ... 700 бар	1 ... 60 бар / 20 ... 1200 бар
Требуемые грузы	49,7 кг	49,6 кг	57,4 кг	49,2 кг
Наименьший шаг 2) (стандартный набор грузов)	0,5 бара	2,5 бар	0,5 бара / 5,0 бар	0,5 бара / 10 бар
Наименьший шаг 3) (набор мелких грузов)	0,02 бар	0,05 бар	0,01 бар / 0,1 бар	0,01 бар / 0,2 бар
Номинальная рабочая площадь поверхности поршня	0,4032 см ²	0,1613 см ²	0,8065 см ² / 0,0807 см ²	0,8065 см ² / 0,0403 см ²
Диапазон измерения 1)	10 ... 1600 ф/кв. дюйм	30 ... 4000 ф/кв. дюйм	10 ... 800 / 100 ... 10000 ф/кв. дюйм	10 ... 800 / 200 ... 16000 ф/кв. дюйм
Требуемые грузы	45,5 кг	45,3 кг	56,4 кг	45 кг
Наименьший шаг 2) (стандартный набор грузов)	5 ф/кв. дюйм	20 ф/кв. дюйм	5 ф/кв. дюйм / 50 ф/кв. дюйм	5 ф/кв. дюйм / 100 ф/кв. дюйм
Наименьший шаг 3) (набор мелких грузов)	0,2 ф/кв. дюйм	0,5 ф/кв. дюйм	0,1 ф/кв. дюйм / 1 ф/кв. дюйм	0,1 ф/кв. дюйм / 2 ф/кв. дюйм
Номинальная рабочая площадь поверхности поршня	0,4032 см ²	0,1613 см ²	0,8065 см ² / 0,0807 см ²	0,8065 см ² / 0,0403 см ²
Диапазон измерения 1)	100 ... 12000 кПа	200 ... 30,000 кПа	100 ... 6000 кПа / 1000 ... 70000 кПа	100 ... 6000 кПа / 2000 ... 120000 кПа
Требуемые грузы	49,7 кг	49,6 кг	57,4 кг	49,2 кг
Наименьший шаг 2) (стандартный набор грузов)	50 кПа	250 кПа	50 кПа / 500 кПа	50 кПа / 1000 кПа
Наименьший шаг 3) (набор мелких грузов)	2 кПа	5 кПа	1 кПа / 10 кПа	1 кПа / 20 кПа
Номинальная рабочая площадь поверхности поршня	0,4032 см ²	0,1613 см ²	0,8065 см ² / 0,0807 см ²	0,8065 см ² / 0,0403 см ²
Значения погрешности				
Стандартная 4) 5)	0,015 % от измеренного значения			
Премиум 4) 5)	0,007 % от измер. значения	0,006 % от измеренного значения		0,007 % от измеренного значения
Рабочая среда передачи давления				
Стандартно	Гидравлическая жидкость на основе минерального масла VG22 6)			
Материал				
Поршень	Углеродистая сталь	Углеродистая сталь	Углеродистая сталь / карбид вольфрама	Углеродистая сталь / карбид вольфрама
Цилиндр	Бронза	Углеродистая сталь	Углеродистая сталь / карбид вольфрама	Углеродистая сталь / карбид вольфрама
Набор грузов	Нержавеющая сталь, немагнитная			
Масса				
Узел поршень/цилиндр	1 кг (2,2 фунта)	0,8 кг (1,8 фунта)	2 кг (4,4 фунта)	2 кг (4,4 фунта)
Чемодан для хранения узла поршень/цилиндр	3,1 кг (6,8 фунта)			
Стандартные наборы грузов, бары (в 2 деревянных ящиках)	61,3 кг (135,2 фунта)	61,2 кг (134,9 фунта)	69 кг (152,1 фунта)	60,8 кг (134,1 фунта)
Стандартные наборы грузов, ф/кв. дюйм (в 2 деревянных ящиках)	57,1 кг (125,9 фунта)	56,9 кг (125,5 фунта)	68 кг (149,9 фунта)	56,6 кг (124,8 фунта)
Набор мелких грузов, бары	0,33 кг (0,73 фунта)	0,5 кг (1,1 фунта)	0,5 кг (1,1 фунта)	0,5 кг (1,1 фунта)
Набор мелких грузов, ф/кв. дюйм	0,23 кг (0,5 фунта)	0,34 кг (0,75 фунта)	0,34 кг (0,75 фунта)	0,34 кг (0,75 фунта)
Размеры (Ш x Г x В)				
Футляр для переноски для стандартного набора грузов	400 x 310 x 310 мм (15,8 x 12,2 x 12,2 дюйма)			
Чемодан для хранения узла поршень/цилиндр (опционально)	300 x 265 x 205 мм (11,8 x 10,4 x 8,1 дюйма)			

- 1) Теоретическое начальное значение; соответствует значению давления, создаваемому поршнем или поршнем и его оснасткой (за счет их собственной массы). Для оптимизации рабочих характеристик следует добавить большее количество грузов.
- 2) Наименьшее значение изменения давления, которое можно получить с помощью стандартного набора грузов. Для уменьшения этого значения также имеется набор мелких грузов.
- 3) Наименьшее значение изменения давления, которое можно получить с помощью опционального набора мелких грузов. Для еще большего уменьшения величины изменения имеется набор мелких разновесов из аксессуаров класса M1 или F1.
- 4) Погрешность в интервале, большем 10 % от диапазона измерения, зависит от измеренного значения. В более узком интервале погрешность 0,03 % от измеренного значения для однодиапазонного узла поршень/цилиндр и 0,025 % от измеренного значения для двухдиапазонного узла поршень/цилиндр.
- 5) Погрешность измерения в предположении нормальных условий эксплуатации (температура окружающей среды 20 °C (68 °F), атмосферное давление 1013 мбар (14,69 ф/кв. дюйм), относительная влажность 40 %). Для работы без блока калибровки CalibratorUnit при необходимости можно выполнить коррекцию.
- 6) Другие гидравлические жидкости по запросу.

Прессовая часть	
Технологические присоединения	
Соединение для узла поршень/цилиндр	G ¼ В (наружная резьба)
Соединение для тестируемого прибора	G ½ внутренняя резьба, ослабьте соединительную муфту
Материал	
Части, контактирующие с измеряемой средой	Аустенитная нержавеющая сталь, высокопрочная латунь, нитрильный каучук
Рабочая среда передачи давления	Гидравлическая жидкость на основе минерального масла VG22 (0,5 л входит в комплект поставки) ⁶⁾
Резервуар	170 см ³
Масса	
Прессовая часть	13,5 кг (29,8 фунта)
Футляр для хранения прессовой части (опционально)	8,5 кг (18,7 фунта)
Допустимые условия окружающей среды	
Температура эксплуатации	18 ... 28 °С (64 ... 82 °F)
Размеры (Ш x Г x В)	
Прессовая часть	401 x 397 x 155 мм (15,8 x 15,7 x 6,1 дюйма), более подробная информация приведена на технических чертежах

6) Другие гидравлические жидкости по запросу.

Нормативные документы

Логотип	Описание	Страна
	Декларация соответствия ЕС Директива по оборудованию, работающему под давлением (Модуль А)	Европейский союз
	ГОСТ Свидетельство о первичной поверке средства измерения	Россия
-	МЧС Разрешение на ввод в эксплуатацию	Казахстан

Сертификаты

Сертификат	
Калибровка	Сертификат калибровки Опционально: сертификат калибровки UKAS (калибровка давления с помощью набора грузов) для стандартных моделей CPB3800 Опционально: сертификат калибровки UKAS (калибровка площади и грузов) только для CPS/CPM5800
Рекомендуемый межповерочный интервал	от 2 до 3 лет (зависит от условий эксплуатации)

Нормативные документы и сертификаты приведены на веб-сайте

Габаритные размеры прибора

Прибор в стандартном исполнении и стандартной комплектации поставляется в виде трех упаковочных контейнеров на одном поддоне.

Размеры 1200 x 800 x 500 мм (47,2 x 31,5 x 19,7 дюйма).

Общая масса зависит от диапазона измерения.

Стандартные устройства CPB3800

Исполнение	Масса	
	нетто	брутто
1 ... 120 бар	71 кг (156,6 фунта)	89 кг (196,2 фунта)
2,5 ... 300 бар	71 кг (156,6 фунта)	89 кг (196,2 фунта)
5 ... 700 бар	71 кг (156,6 фунта)	89 кг (196,2 фунта)
10 ... 1200 бар	71 кг (156,6 фунта)	89 кг (196,2 фунта)

Исполнение	Масса	
	нетто	брутто
10 ... 1600 ф/кв. дюйм	68 кг (149,9 фунта)	86 кг (189,6 фунта)
25 ... 4000 ф/кв. дюйм	68 кг (149,9 фунта)	86 кг (189,6 фунта)
50 ... 10000 ф/кв. дюйм	68 кг (149,9 фунта)	86 кг (189,6 фунта)
100 ... 16000 ф/кв. дюйм	68 кг (149,9 фунта)	86 кг (189,6 фунта)

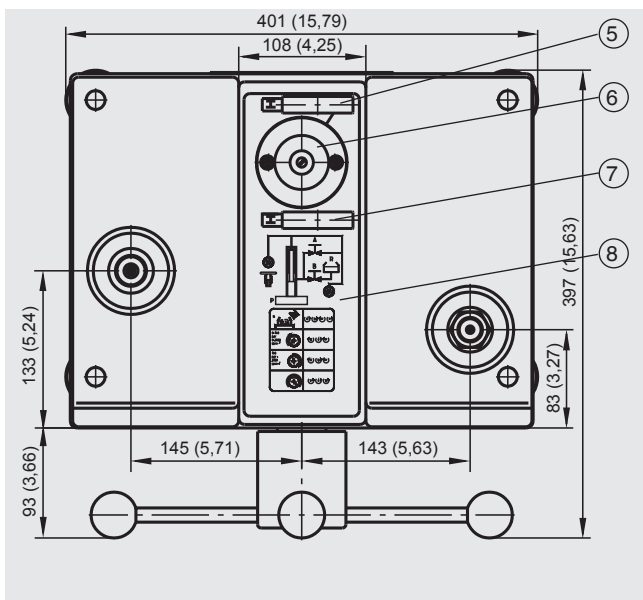
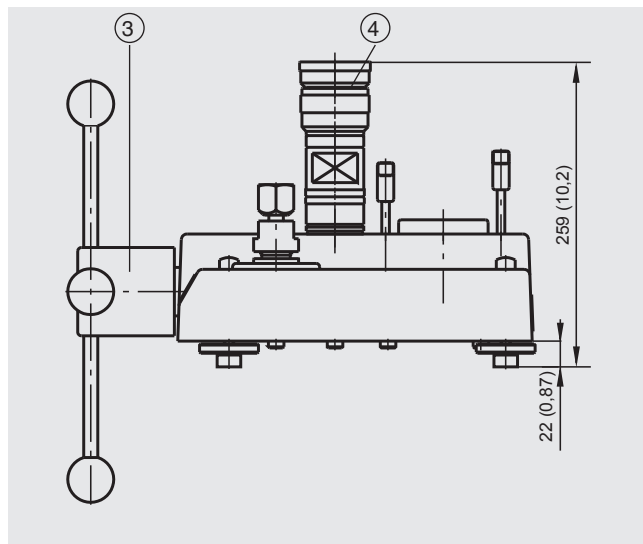
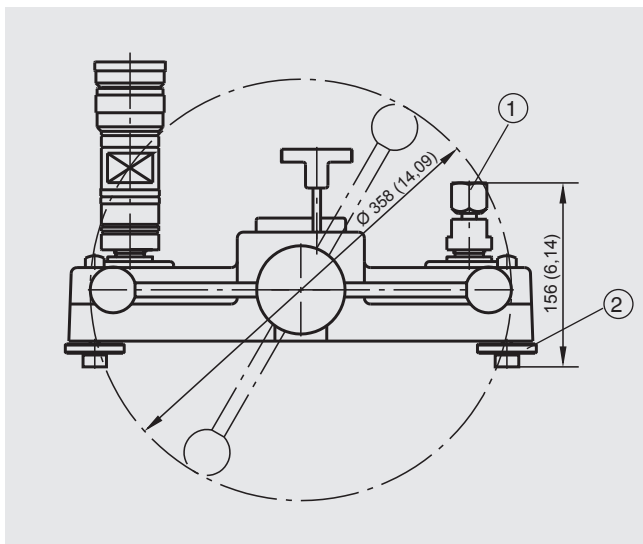
Опциональные устройства CPS/CPM5800 с прессовой частью CPB3800

Исполнение	Масса	
	нетто	брутто
Диапазоны измерения с одинарным поршнем		
1 ... 120 бар	77 кг (169,8 фунта)	95,5 кг (210,6 фунта)
2 ... 300 бар	77 кг (169,8 фунта)	95,5 кг (210,6 фунта)
Диапазоны измерения с двойным поршнем		
1 ... 60 бар / 10 ... 700 бар	85,5 кг (188,5 фунта)	104 кг (229,3 фунта)
1 ... 60 бар / 20 ... 1200 бар	77,5 кг (170,9 фунта)	96 кг (211,7 фунта)
1 ... 60 бар / 20 ... 1400 бар	85,5 кг (188,5 фунта)	104 кг (229,3 фунта)

Исполнение	Масса	
	нетто	брутто
Диапазоны измерения с одинарным поршнем		
10 ... 1600 ф/кв. дюйм	73 кг (161 фунт)	91,5 кг (201,8 фунта)
30 ... 4000 ф/кв. дюйм	72,5 кг (159,9 фунта)	91 кг (200,7 фунта)
Диапазоны измерения с двойным поршнем		
10 ... 800 ф/кв. дюйм / 100 ... 10000 ф/кв. дюйм	84,5 кг (186,3 фунта)	103 кг (227,1 фунта)
10 ... 800 ф/кв. дюйм / 200 ... 16000 ф/кв. дюйм	73 кг (161 фунт)	91,5 кг (201,8 фунта)
10 ... 800 ф/кв. дюйм / 200 ... 20000 ф/кв. дюйм	84,5 кг (186,3 фунта)	103 кг (227,1 фунта)

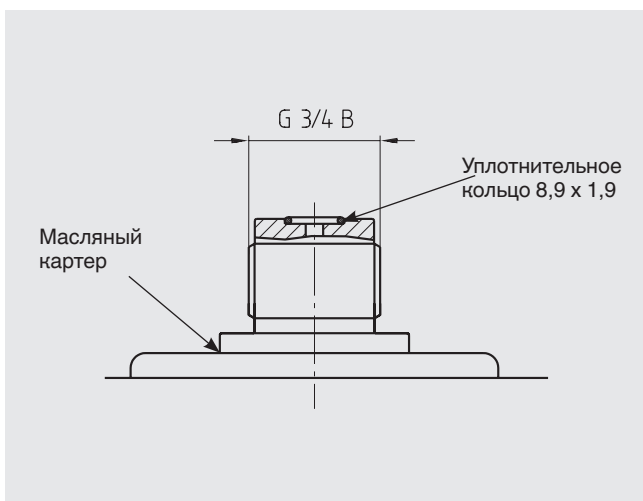
Размеры, мм (дюймы)

(без грузов)

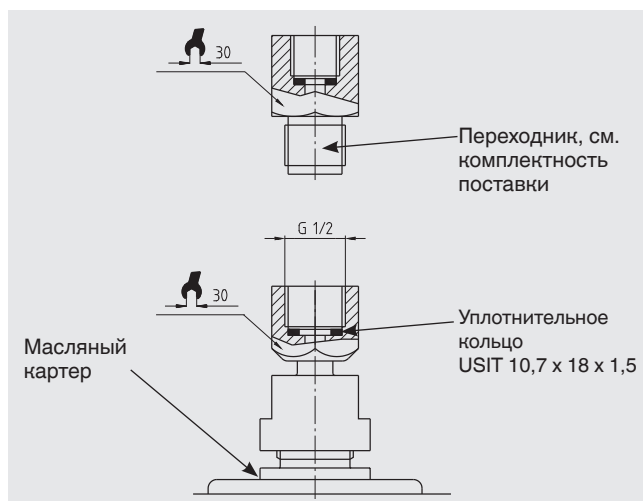


- ① Тестовое соединение
- ② Вращающиеся опоры
- ③ Двухплунжерный насос с маховиком
- ④ Узел поршень/цилиндр
- ⑤ Запорный клапан высокого давления
- ⑥ Резервуар с запорным винтом
- ⑦ Запорный клапан низкого давления
- ⑧ Схема управления давлением

Стандартное соединение узла поршень/цилиндр



Тестовое соединение



Блок калибратора CalibratorUnit модели CPU6000

Модели серии CPU6000 представляют собой малогабаритные инструменты для использования с грузопоршневыми манометрами (прессами для испытания манометров). Они особенно нужны там, где требуются высокоточные измерения с погрешностью менее 0,025 % и необходимы сложные математические расчеты и коррекция.

С помощью блока калибровки CPU6000 в сочетании с CPB-CAL (iPad® app) и/или WIKA-CAL (программное обеспечение для ПК), можно записать все критические параметры окружающей среды и автоматически выполнить соответствующую коррекцию.

Модель CPU6000 состоит из трех приборов

Метеостанция, модель CPU6000-W

Модель CPU6000-W предоставляет результаты измерения таких параметров окружающей среды в лаборатории как атмосферное давление, относительная влажность и температура окружающей среды.

Блок датчика для измерения параметров грузопоршневого манометра, модель CPU6000-S

Блок CPU6000-S измеряет температуру поршня и отображает плавающее положение грузов.

Цифровой мультиметр, модель CPU6000-M

Модель CPU6000-M выполняет функции цифрового мультиметра и источника питания, когда необходимо откалибровать электронные преобразователи давления.

Типовые приложения

CPB-CAL iPad® app

Приложение iPad® позволяет вычислить грузы для грузопоршневых манометров (прессов для испытания манометров) или эталонное давление с учетом измеренных параметров, полученных от CPU6000. Имеется возможность преобразования полученного значения в любые единицы измерения давления. Для выполнения независимых от географического положения измерений в качестве дополнительного параметра может задаваться значение силы тяжести с учетом локальной гравиметрической аномалии.

Программное обеспечение для ПК WIKA-CAL-вычислитель массы

Имея в своем распоряжении демо-версию программного обеспечения WIKA-CAL и грузопоршневой манометр серии CPB (пресс для испытания манометров), можно определить необходимые грузы и соответствующее им эталонное давление. Данные грузопоршневого манометра (данные пресса для испытания манометров) можно ввести в базу данных вручную или автоматически импортировать доступный онлайн файл XML.

Все параметры окружающей среды и температуру поршня можно ввести вручную в WIKA-CAL или же можно автоматически измерить с помощью блока калибровки CPU6000, что позволяет добиться наивысшей точности. Демо-версию WIKA-CAL можно бесплатно загрузить с веб-сайта WIKA.

Подробные технические характеристики модели CPU6000 приведены в типовом листе СТ 35.02.

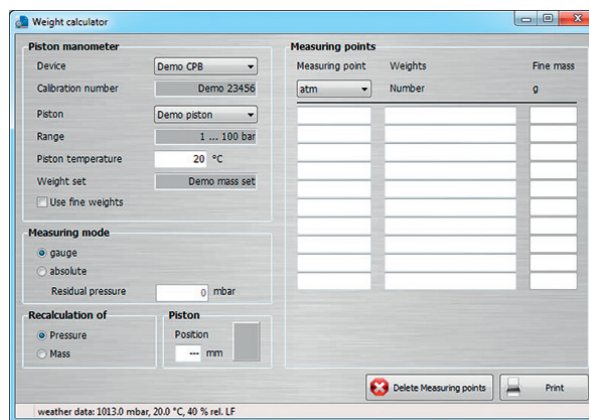
Более подробная информация о калибровочном программном обеспечении WIKA-Cal приведена в типовом листе СТ 95.10.



Приборы серии CPU6000 и iPad® app CPB-CAL



Модель CPU6000-W, CPU6000-S, CPB5800 и ПК с программным обеспечением WIKA-CAL



Программное обеспечение для ПК WIKA-CAL-вычислитель массы

Другие грузопоршневые манометры / прессы для испытания манометров в рамках нашей программы по технологии калибровки

Гидравлический грузопоршневой манометр, модель CPB5800

Диапазоны измерения:

Гидравлическое исполнение Диапазоны измерения с одинарным поршнем:
От 1 ... 120 до 2 ... 300 бар
(от 10 ... 1600 до 30 ... 4000 ф/кв. дюйм)

Диапазоны измерения с двойным поршнем:
От 1 ... 60 бар / 10 ... 700 бар до
1 ... 60 бар / 20 ... 1400 бар
(от 10 ... 800 ф/кв. дюйм / 100 ... 10000
ф/кв. дюйм до 10 ... 800 ф/кв. дюйм
/ 200 ... 20000 ф/кв. дюйм)

Погрешность: 0,015 % от измеренного значения
до 0,006 % от измеренного значения
(опционально)

Технические характеристики приведены в типовом листе СТ 31.11

Грузопоршневой манометр, модель CPB5000

Диапазоны измерения:

Пневматическое исполнение от -0,03 ... -1 до +0,4 ... +100 бар
(от -0,435 ... -14 до +5,8 ... +1500
ф/кв. дюйм)

Погрешность: 0,015 % от измеренного значения
0,008 % от измеренного значения
(опционально)

Технические характеристики приведены в типовом листе СТ 31.01

Грузопоршневой манометр высокого давления, модель CPB5000HP

Диапазоны измерения:

Гидравлическое исполнение 25 ... 2500, 25 ... 4000 или 25 ... 5000 бар
(350 ... 40000, 350 ... 60000 или
350 ... 70000 ф/кв. дюйм)

Погрешность: 0,025 % от измеренного значения
0,02 % от измеренного значения
(опционально)

Технические характеристики приведены в типовом листе СТ 31.51

Грузопоршневой манометр дифференциального давления, модель CPB5600DP

Диапазоны измерения (= статическое давление + дифференциальное давление):

Пневматическое исполнение От 0,03 ... 2 до 0,4 ... 100 бар
(от 0,435 ... 30 до 5,8 ... 1500 ф/кв. дюйм)

Гидравлическое исполнение От 0,2 ... 60 до 25 ... 1600 бар
(от 2,9 ... 1000 до 350 ... 23200 ф/кв. дюйм)

Погрешность: 0,015 % от измеренного значения
0,008 % от измеренного значения
(опционально)

Технические характеристики приведены в типовом листе СТ 31.56



Гидравлический грузопоршневой манометр, модель CPB5800



Грузопоршневой манометр, модель CPB5000



Грузопоршневой манометр высокого давления, модель CPB5000HP



Грузопоршневой манометр дифференциального давления, модель CPB5600DP

Аксессуары

Набор мелких грузов M1 и F1

Грузы, входящие в стандартный комплект поставки, идеально подходят для повседневного использования. Если необходимо создать более точные промежуточные значения, рекомендуется использовать один из наборов разновесов M1 или F1, в который входят следующие грузы:

1 x 50 г, 2 x 20 г, 1 x 10 г, 1 x 5 г, 2 x 2 г, 1 x 1 г, 1 x 500 мг, 2 x 200 мг, 1 x 100 мг, 1 x 50 мг, 2 x 20 мг, 1 x 10 мг, 1 x 5 мг, 2 x 2 мг, 1 x 1 мг



Набор мелких грузов

Тестовое соединение

К стандартному тестовому присоединению можно подключить испытываемые приборы с радиальными точками присоединения. Для приборов с точками присоединения сзади имеется угловой переходник 90°. С переходником с внутренней резьбы G 3/4 на внутреннюю резьбу G 1/2 ослабьте соединительную муфту, которую можно установить вместо узла поршень/цилиндр на соединение поршня, прессовая часть прибора CPB3800 может использоваться как насос для сравнительных испытаний.

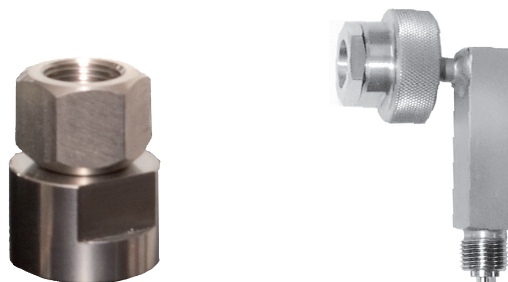


Рис. слева: переходник, с внутренней резьбы G 3/4 на внутреннюю резьбу G 1/2
Рис. справа: угловой переходник 90°

Сепараторы

Сепараторы (с мембраной) предназначены специально для измерительных приборов, которые не должны контактировать с измеряемой средой грузопоршневого манометра (пресса для испытания манометров) или для защиты грузопоршневого манометра (пресса для испытания манометров) от загрязнения со стороны тестируемых приборов.

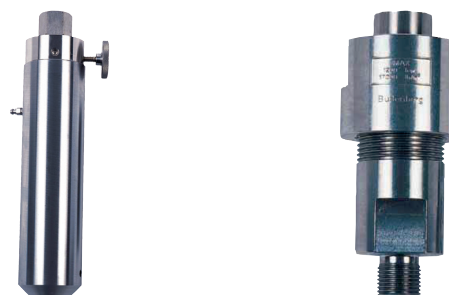


Рис. слева: Сепаратор (с мембраной) 700 бар (10000 ф/кв. дюйм)
Рис. справа: Сепаратор (с мембраной) 1200 бар (16000 ф/кв. дюйм)

Назначение/исполнение	Код заказа
Набор мелких грузов (от 1 мг до 50 г), класс F1	7093874
Набор мелких грузов (от 1 мг до 50 г), класс M1	14025325
Комплект из 2 футляров для переноски для набора грузов, бар	14031236
Комплект из 2 футляров для переноски для набора грузов, ф/кв. дюйм	14068416
Чемодан для переноски прессовой части прибора CPB3800	14031237
Комплект переходников "BSP" для тестового соединения с наружной резьбы G 1/2 В на внутреннюю резьбу G 1/8, G 1/4, G 3/8 и G 1/2	14031238
Комплект переходников "NPT" для соединения для тестируемого прибора с наружной резьбы G 1/2 В на внутреннюю резьбу 1/8 NPT, 1/4 NPT, 3/8 NPT и 1/2 NPT	14031239
Комплект переходников "метрические" для соединения для тестируемого прибора с наружной резьбы G 1/2 В на внутреннюю резьбу M12 x 1,5 и M20 x 1,5	14031242
Соединение для тестируемого прибора, с внутренней резьбы G 3/4 на внутреннюю резьбу G 1/2, поворотное	14031251
Угловой переходник 90°, для тестируемых приборов с присоединением сзади	1564838
Сепаратор (для разделения двух жидких сред с помощью мембраны), макс. 700 бар (10000 ф/кв. дюйм)	14031253
Сепаратор (для разделения двух жидких сред с помощью мембраны), макс. 1200 бар (16000 ф/кв. дюйм)	14031254
Комплект уплотнений для прессовой части прибора CPB3800	14031255
Гидравлическая жидкость для приборов серии CPB макс. до 4000 бар (60000 ф/кв. дюйм), 0,5 литра	2099954
Комплект инструментов, в который входит накидной гаечный ключ, переходник BSP, запасные уплотнители, приспособление для установки и снятия стрелки	14031263

Комплектность поставки

- Прессовая часть
- Двухплунжерный насос для заполнения, создания и точной регулировки давления
- Присоединение поршня с наружной резьбой G ¼ В
- Соединение для тестируемого прибора с внутренней резьбой G ½, ослабьте соединительную муфту
- Комплект переходников для тестируемого прибора, выбираемого из 3 разных наборов:
 - Комплект переходников "BSP" с наружной резьбы G ½ на внутреннюю резьбу G ⅛, G ¼, G ⅜ и G ½
 - Комплект переходников "NPT" с наружной резьбы G ½ на внутреннюю резьбу ⅛ NPT, ¼ NPT, ⅜ NPT и ½ NPT
 - Комплект переходников "метрический" с наружной резьбы G ½ на внутреннюю резьбу M12 x 1,5 M20 x 1,5
- Узел поршень/цилиндр
- Грузы, изготовленные в соответствии с локальной гравиметрической аномалией (стандартное значение: 9,80665 м/с²)
- Минеральное масло VG22 (0,5 литра)
- Комплект инструментов для технического обслуживания
- Руководство по эксплуатации на немецком и английском языках
- Заводской сертификат калибровки

Опции

- Системы повышенной точности до 0,006 %
- Другие гидравлические жидкости
- Другие единицы измерения давления
- Набор мелких грузов (только опции CPS/CPM5800)
- Грузы, изготовленные в соответствии с локальной гравиметрической аномалией
- Футляр для хранения прессовой части, набор грузов (для опции CPS5800/CPM5800 входит стандартно) и узел поршень/цилиндр
- Сертификат калибровки UKAS

Информация для заказа

Прессовая часть прибора

CPB3800 / Версия прибора / Погрешность / Значение ускорения свободного падения g / Стандартный комплект переходников / Футляр для хранения / Калибровка грузопоршневого манометра / Дополнительная информация для заказа

Узел поршень/цилиндр

CPS5800 / Погрешность / Значение ускорения свободного падения g / Диапазон измерения / Соединение узла поршень/цилиндр / Чемодан для хранения узла поршень/цилиндр / Калибровка для узла поршень/цилиндр / Дополнительная информация для заказа

Набор грузов

CPM5800 / Единицы измерения давления / Значение ускорения свободного падения g / Стандартный набор грузов / Набор мелких грузов / Калибровка для стандартного набора грузов / Свидетельство о поверке для набора мелких грузов / Дополнительная информация для заказа

© 2012 WIKA Alexander Wiegand SE & Co. KG, все права защищены.
Спецификации, приведенные в данном документе, отражают техническое состояние изделия на момент публикации данного документа.
Возможны технические изменения характеристик и материалов.