

Датчик предельного уровня жидкостей Liquiphant T FTL260



Применение

Liquiphant предназначен для определения предельного уровня жидкостей в емкостях или трубопроводах.

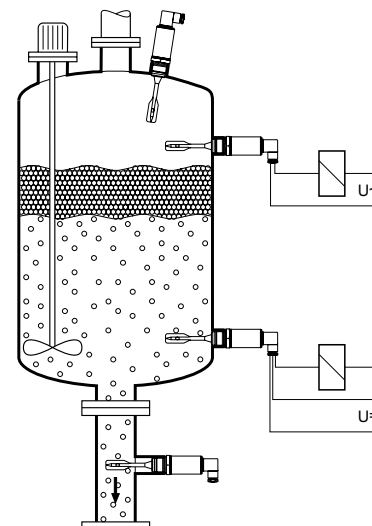
Он может использоваться как альтернатива поплавковым датчикам, а также где образуются отложения, турбулентная среда, присутствуют пузырьки газа.

Особенности и преимущества

- Лаконичная компактная конструкция, легко устанавливаемая в местах с ограниченным пространством
- Прочный корпус из нержавеющей стали
- Простота контроля состояния
- Простота подключения разъема

Измерительная система

Liquiphant FTL260 – компактный датчик предельного уровня, который можно непосредственно подключить к контакторам, клапанам или программируемым логическим контроллерам (ПЛК).



Endress + Hauser

Nothing beats know-how



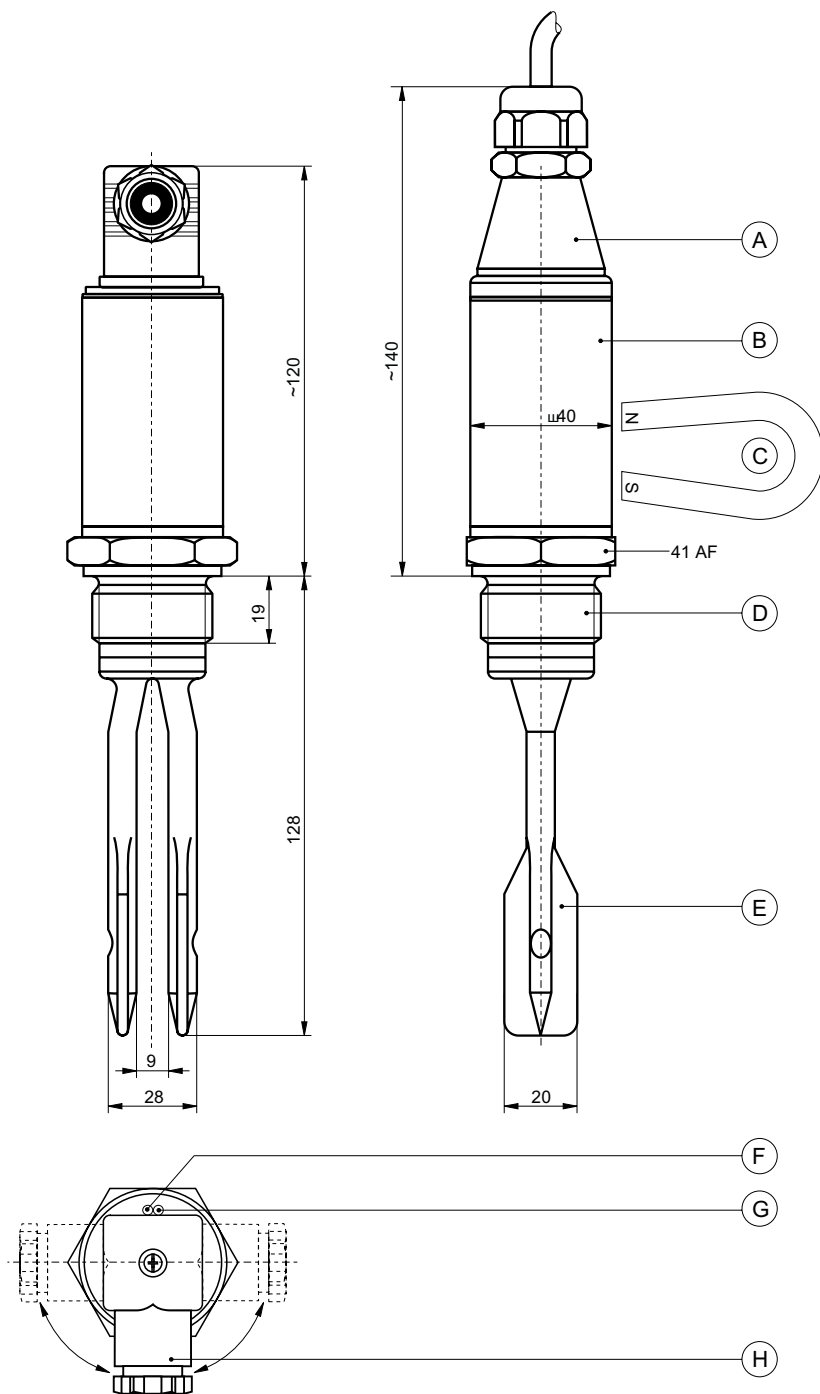
Принцип действия и Габаритные размеры

Симметричная вибрационная вилка колеблется на ее резонансной частоте, которая изменяется при погружении вилки в жидкость. Изменение частоты регистрируется электроникой и преобразуется в выходной сигнал.

Liquiphant FTL 260 может работать с разным алгоритмом срабатывания (минимума или максимум безопасности), т.е. электронный переключатель срабатывает при достижении предельного уровня, в случае сбоя или пропадания питания.

Максимум		Минимум	
☀️ • зеленый	☀️ ☀️ зел красн	☀️ • зелен.	☀️ ☀️ зел. красн.

Рисунок показывает срабатывание электронного ключа и светодиода в зависимости от уровня безопасности



A Электрическое подключение с разъемом и кабельным вводом Pg 11 (IP 65 / 67) или с установленным кабелем (IP 68). Алгоритм срабатывания определяется схемой подключения

B Корпус из нерж. стали

C Проверка работы при поднесении магнита к корпусу

D Варианты подключения к процессу:
G 1 A (паралл.)
1 - 11¹/₂ NPT (суж.)
R 1 (сужающ.)
из нерж. стали

E Цельная вилка из нерж. стали

F Зеленый светодиод:
"Рабочий режим"

G Красный светодиод:
режим включения
"Цепь разомкнута"

H Разъем можно повернуть на ± 90°

Размеры в мм
100 мм = 3.94 дюйма
1 дюйм = 25.4 мм

Технические данные

Выход, AC версия

Питающее напряжение	Напряжение 19 ... 253 В, 50 / 60 Гц, потребление тока макс. 4 мА
Подключаемая нагрузка (нагрузка, коммутируемая через тиристор в цепи питания)	Короткое замыкание (40 мс): макс. 1.5 А; макс. 375 ВА при 250 В или макс. 36 ВА при 24 В (без защиты от короткого замыкания) Постоянная: макс. 87 ВА при 250 В (350 мА), макс. 8.4 ВА при 24 В (350 мА) мин. 2.5 ВА при 250 В (10 мА), мин. 0.5 ВА при 24 В (20 мА) Падение напряжения на FTL 260: макс. 12 В Остаточный ток: макс. 4 мА при открытом тиристоре

Выход, DC версия

Питающее напряжение	10 ... 55 В, нестаб. макс. 1.7 В, 0 ... 400 Гц, потребляемый ток. 15 мА, защита от обратной полярности
Подключаемая нагрузка (нагрузка, коммутируемая через PNP-переход транзистора)	Короткое замыкание (1 мс): макс. 1 А, макс. 55 В (защита от замыкания и перегрузки) Постоянная: макс. 350 мА макс. 0.5 мкФ при 55 В, макс. 1 мкФ при 24 В Остаточное напряжение: < 3 В (при закрытом транзисторе) Остаточный ток: < 100 мкА (при открытом транзисторе)

Выход

Режим безопасности	Режим максимальной или минимальной безопасности
Состояние при сбое	Выход разомкнут
Время переключения	Ок. 0.5 с при погружении, ок. 1.0 с при выходе из продукта
Гистерезис	Ок. 4 мм при вертикальной установке

Условия процесса

Ориентация	Любое требуемое положение
Окружающая температура	-40 °C ... +70 °C, см. также графики на стр. 3
Температура продукта	-40 °C ... +150 °C, см. также графики на стр. 3
Рабочее давление p_e	- 1 бар ... + 40 бар, см. также графики на стр. 3
Температура хранения	-40 °C ... +85 °C
Климатический класс	Защита согл. IEC 68, Часть 2-38, Рис. 2a
Степень защиты по EN 60529	С разъемом (кабельный ввод Pg 11) IP 65 / IP 67, с отрезком кабеля IP 68 (24 ч, 1.5 м)
Электромагнитная совместимость	Нанесением маркировки CE, Endress+Hauser подтверждает, что Liquiphant FTL 260 удовлетворяет всем действующим требованиям директив ЕС. Устойчивость к воздействию помех по EN 50082-2 (напряженность поля 10 В/м), Уровень собственных помех по EN 50081-1
Плотность продукта ρ	мин. 0,7 г/см ³
Вязкость продукта ν	до 10 000 мм ² /с

Механическая конструкция

Конструкция	Компактное исполнение
Габаритные размеры	См. габаритные размеры стр. 2
Вес	Ок. 0.45 кг
Материалы	Подключение к процессу и вибрационная вилка: нерж. сталь 1.4571, 1.4581 (AISI 316 Ti) Корпус: нерж. сталь 1.4404 (AISI 316 L), крышка корпуса: PPSU Разъем: PA, уплотнение разъема: эластомер Уплотнение подключения к процессу G 1 A: эластомер-волокно, без асбеста, устойчивое к маслам, растворителям, парам, слабым кислотам и щелочам
Подключение к процессу	Параллельная резьба G 1 A по DIN ISO 228/1 с уплотнением 33x39 по DIN 7603 Коническая резьба 1 - 11 ¹ / ₂ NPT по ANSI B 1.20.1 Коническая резьба R 1 по DIN 2999 Часть 1
Электрическое подключение	4-клеммный разъем по DIN 43 650-A, ISO 4400 с кабельным вводом Pg 11, для кабеля диаметром 6 ... 9 мм, макс. сечение жилы 1,5 мм ² или 5 м установленного на заводе отрезка кабеля, 4 x 0.75 мм ²

Заказ

Структура заказа	См. структуру заказа стр. 3
Принадлежности	Шестигранный трубчатый ключ - код заказа 942 667-0000 Отвертка с магнитом - код заказа 942 910-0000
Дополнительная документация	Системная информация "Liquiphant" SI 007F/00/r