

Компактне реле тиску

Для промислового застосування, регульований гістерезис перемикача

Модель PSM02

WIKAI типовий лист PV 34.82

EAC

Застосування

- Гідравліка та мобільна гідравліка
- Пневматика
- Мобільні робочі машини
- Машини для лиття пластмас під тиском

Особливості

- Регульований гістерезис перемикача
- Діапазон налаштування: 0.2...2 бар [3...30 psi] до 30...320 бар [450...4 600 psi] та -0.85...-0.15 бар [-25 inHg (дюйм рт.ст)...-5 inHg]
- Неповторюваність точки перемикання: $\leq 2\%$
- Функції перемикання: нормально закритий, нормально відкритий або перемикаючий контакт
- Середовище: стиснене повітря, нейтральні та самозмащувальні рідини та нейтральні гази



Компактний реле тиску, модель PSM02

Опис

Модель PSM02 відрізняється від інших реле тиску у мембранній або поршневої конструкції розмикають або замикають контур залежно від того, падає чи підвищується тиск. За допомогою одного регульовального гвинта можна легко та зручно встановити необхідну точку перемикання та гістерезис перемикання на місці. Опціонально WIKAI пропонує своїм клієнтам заводське налаштування точки перемикання.

Механічні реле тиску моделі PSM02 використовуються скрізь, де є стиснене повітря, нейтральні та самозмащувальні рідини або нейтральні гази, і потрібен точно встановлений гістерезис реле.

Висока відтворюваність точки перемикання $\pm 2\%$ і регульований гістерезис перемикання роблять реле тиску моделі PSM02 цікавими для всіх клієнтів, які цінують точність, а також привабливу ціну.

Діапазони налаштування

Одиниця вимірювання	Макс. робочий тиск	Діапазон налаштування	Неповторюваність ¹⁾	Принцип вимірювання	
бар	20	-0,85 ... -0,15	±0,05	Мембрана	
		60	0,2 ... 2		±0,04
			0,5 ... 8		±0,16
			1 ... 16		±0,32
	350	10 ... 30	±0,6	Поршень	
		10 ... 80	±1,6		
		10 ... 120	±2,4		
		20 ... 200	±4		
		20 ... 250	±5		
		30 ... 320	±6,4		
psi	300	-25 ... -5 inHg (дюйм рт.ст)	±1.4 inHg (дюйм рт.ст)	Мембрана	
		870	3 ... 30		±0,6
			7 ... 115		±2,3
	5 000	15 ... 225	±4,5	Поршень	
		150 ... 425	±8,5		
		150 ... 1 150	±23		
		150 ... 1 700	±34		
		150 ... 2 300	±46		
	300 ... 2 900	±58			
	300 ... 3 600	±72			
450 ... 4 600	±92				

¹⁾ Тільки для реле тиску з регульованим налаштуванням точки перемикання. Для приладів із фіксованими заводськими настройками, які не регулюються, дивіться «Неповторюваність» на сторінці 3.

Наведені діапазони налаштування також доступні в МПа. Інші одиниці та діапазони налаштувань за запитом.

Встановлення точки перемикання

- Без заводських налаштувань, регулюється
- Фіксована заводська настройка, не регулюється
- Заводська настройка, регулюється

Основним критерієм вибору реле тиску є макс. робочий тиск (див. таблицю «Діапазон налаштувань»), якого можна досягти в застосуванні.

Звідси впливає вибір діапазону налаштувань, в якому повинна знаходитися бажана точка перемикання. Точка перемикання повинна бути в межах 30 ... 70 % від кінцевого значення діапазону налаштування. Це забезпечує оптимальну повторюваність і легкість налаштування точки перемикання.

Для налаштування точки перемикання «Фіксована заводська настройка, нерегульована» інформація для замовлення макс. достатньо робочого тиску (20 бар [300 psi], 60 бар [870 psi] або 350 бар [5000 psi]) разом із бажаною точкою перемикання. За допомогою цієї інформації для замовлення реле буде оптимально розроблено, налаштовано та опломбовано з урахуванням неповторюваності та тривалого терміну служби. Для цього варіанту вибір діапазону налаштування не потрібен.

Контакт перемикання

Високоякісний миттєвий перемикач із самоочисними сріблястими контактами

Частота перемикання

макс. 1 Hz

Термін служби по ISO 10771-1

> 2 x 10⁶ цикли навантаження

Функція перемикачання

На вибір: нормально замкнутий, нормально розімкнутий, перемикаючий контакт

Електричне підключення	Нормально відкрито	Нормально закритий	Перекидний контакт
Кутовий роз'єм DIN 175301-803 A (4-конт.)	-	-	x
Круглий роз'єм M12 x 1 (4-конт.)	-	-	x
Вихід кабелю	x	x	x

Електричні параметри

Категорія використання ¹⁾	Живлення			Струм
	Кутовий роз'єм	Кабель M12 x 1	Всі	
Резистивне навантаження AC-12, DC 12	AC 250 В	AC 48 В	DC 24 В	4 А
Індуктивне навантаження AC-14, DC 14	AC 250 В	AC 48 В	DC 24 В	2 А
Мин. комутаційна потужність	25 mW з самоочисними сріблястими контактами			

1) відповідно до DIN EN 60947-1

Неповторюваність

Неповторюваність (орієнтовне значення)	Встановлення точки перемикачання
≤ 2 % від кінцевого значення діапазону налаштування	Без заводських налаштувань, регулюється
	Заводська настройка, регулюється
≤ 4 % від встановленої точки перемикачання ²⁾	Фіксована заводська настройка, не регулюється

2) Для мембранних перемикачів ≥ 0.04 бар; для поршневих перемикачів ≥ 0.6 бар

Гістерезис перемикача (регульований)

Принцип вимірювання	Гістерезис перемикачання (орієнтовне значення)
Мембрана (вакуум)	250 мбар
Мембрана (тиск манометра)	0,1 бар [1,4 psi] + 5 ... 20 % тички перемикачання Приклад: точною перемикачання 3 бара [42 psi], гістерезис перемикачання є 0.25 ... 0.7 бар [3.5 ... 9.8 psi].
Поршень	5 бар [70 psi] + 5 ... 15 % тички перемикачання Приклад: 3 точною перемикачання 100 бар [1,500 psi], гістерезис перемикачання є 10 ... 20 бар [145 ... 290 psi].

Умови експлуатації

Діапазон допустимих температур

Температура середовища	Матеріал ущільнення
-20 ... +80 °C [-4 ... +176 °F]	NBR
0 ... 100 °C [32 ... 212 °F]	FKM
-40 ... +100 °C [-40 ... +212 °F]	EPDM
-40 ... +80 °C [-40 ... +176 °F]	TNBR
-40 ... +100 °C [-40 ... +212 °F]	FVMQ

Допустима температура вологості (по IEC 68-2-78)
≤ 67 % r. h. при 40 °C [104 °F] (у відповідності з 4K4H поEN 60721-3-4)

Вібростійкість згідно з (IEC 60068-2-6)
10 g (10 ... 2,000 Hz)

Ударостійкість згідно з (IEC 60068-2-27)
30 г

Температура зберігання та транспортування

-20 ... +80 °C [-4 ... +176 °F]

Підключення до процесу

Різьба	Стандарт технологічного приєднання	Матеріал деталей контактуючих з середовищем
G 1/8 B	DIN EN ISO 228-1	<ul style="list-style-type: none"> ■ Сталь, оцинкована ■ Нержавіюча сталь
G 1/4 B	DIN EN ISO 228-1	Нержавіюча сталь
G 1/2 B	DIN EN ISO 228-1	Нержавіюча сталь (тільки з принципом вимірювання: Діафрагма)
M10 x 1	DIN 13-5	Сталь, оцинкована
7/16-20 UNF BOSS	SAE J514 E	<ul style="list-style-type: none"> ■ Сталь, оцинкована ■ Нержавіюча сталь
1/8 NPT	ANSI/ASME B1.20.1	<ul style="list-style-type: none"> ■ Сталь, оцинкована ■ Нержавіюча сталь
1/4 NPT	ANSI/ASME B1.20.1	<ul style="list-style-type: none"> ■ Сталь, оцинкована ■ Нержавіюча сталь
R 1/8	ISO 7	<ul style="list-style-type: none"> ■ Сталь, оцинкована ■ Нержавіюча сталь
R 1/4	ISO 7	<ul style="list-style-type: none"> ■ Сталь, оцинкована ■ Нержавіюча сталь

Інші конструкції підключення за запитом

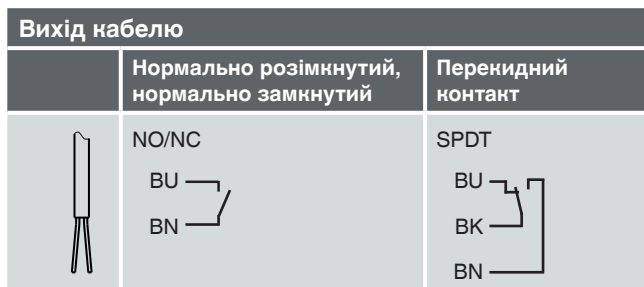
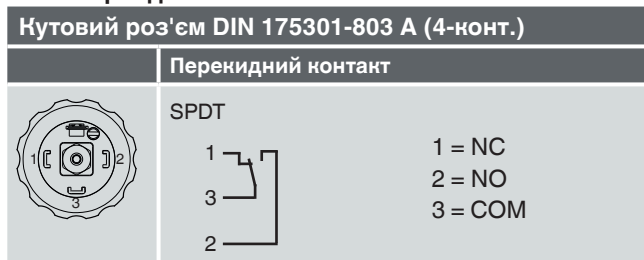
Електричне підключення

Позначення	Ступінь захисту ¹⁾	Поперечний переріз проводу	Кабель Ø
Кутовий роз'єм DIN 175301-803 A (4-конт.)	IP65	-	-
Круглий роз'єм M12 x 1 (4-конт.)	IP67	-	-
Кабельний вихід, 2-пров. ²⁾	IP67	2 x 0.75 мм ² [1.16 x 10 ⁻³ in ²]	5.0 мм [0.2 in]
Кабельний вихід, 3-пров. ²⁾	IP67	3 x 0.5 мм ² [7.75 x 10 ⁻⁴ in ²]	5.3 мм [0.21 in]

1) Зазначені ступені захисту (по IEC/EN 60529) дійсні лише при підключенні за допомогою відповідних роз'ємів, які мають відповідну ступінь IP.

2) Доступна довжина кабелю в 0.5 м, 1 м та 2 м (1.5 ft, 2 ft чи 6 ft), інша довжина кабелю за запитом.

Схеми приєднання



Кольорове кодування по IEC 60757

BK Чорний
BN Коричневий
BU Синій

Матеріали

Деталі, що контактують з процесом

- Сталь, оцинкована
- Нержавіюча сталь 303
- PTFE ущільнення на поршні (тільки поршнева версія)

Інформацію про ущільнювальні матеріали див. у розділі «Діапазон допустимих температур», сторінка 3.

Матеріали, що не контактують з процесом

Корпус: Оцинкована сталь або нержавіюча сталь

Вибір матеріалу для технологічного підключення означає, що корпус виготовлено з того самого матеріалу.

Схвалення

Логотип	Опис	Країна
CE	Декларація відповідності стандартам ЄС <ul style="list-style-type: none">■ Директива по обладнанню, працюючому під тиском■ Директива про низьку напругу■ Директива RoHS	Європейський Союз
EAC	EAC <ul style="list-style-type: none">■ Директива EMC■ Директива про низьку напругу	Євразійське Економічне Співтовариство

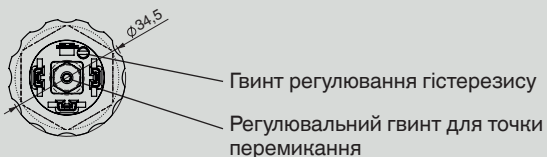
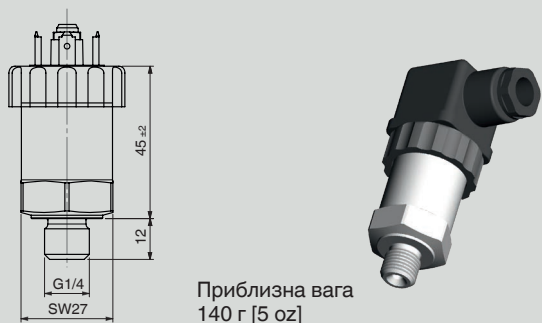
Дозволи та сертифікати дивіться на сайті

Розміри в мм [дюймах]

Стандартне виконання

Електричне підключення

Кутовий роз'єм DIN 175301-803 A

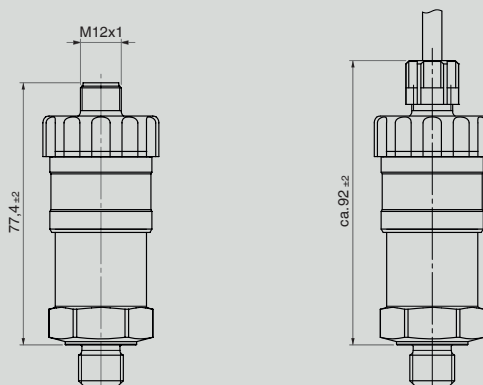


Опція

Електричне підключення

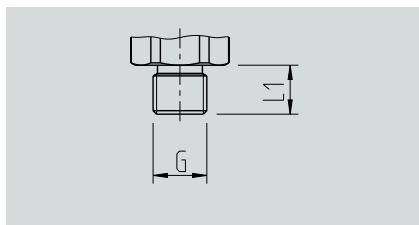
M12 x 1

Кабель

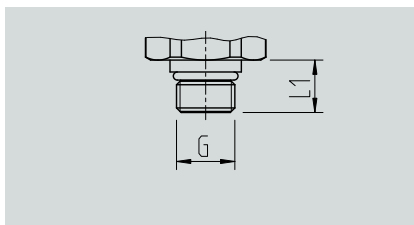


Розміри в мм [дюймах]

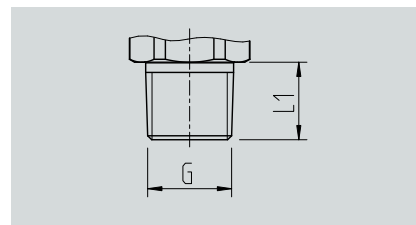
Підключення до процесу



G	L1
G 1/8 B	10 [0,4]
G 1/4 B	12 [0,47]
G 1/2 B	14 [0,55]
M10 x 1	10 [0,4]



G	L1
7/16-20 UNF SAE BOSS	9 [0,35]



G	L1
1/8 NPT	10 [0,4]
1/4 NPT	12 [0,47]
R 1/8	10 [0,4]
R 1/4	12 [0,47]

Комплект поставки

- Реле тиску в індивідуальній упаковці, або декілька шт. в одній упаковці
- Тільки для поршневих перемикачів: Ущільнювальне кільце NBR/оцинкована сталь (G 1/8 B, G 1/4 B, M10 x 1)
- Шестигранный ключ (2 мм) для налаштування точки перемикання (тільки з регульованими варіантами реле тиску)

Додаткове приладдя

Сполучний роз'єм

Позначення	Артикул			
	без кабеля	з кабелем 2 м	з кабелем 5 м	з кабелем 10 м
Круглий роз'єм M12 x 1 (4-конт.)				
■ прямий	2421262	14086880	14086883	14086884
■ кутовий	2421270	14086889	14086891	14086892

Інформація для замовлення

Модель / Налаштування точки перемикання / Діапазон налаштувань / Максимальний робочий тиск / Функція перемикання / Підключення до процесу / Ущільнення / Електричне підключення / Опції

© 05/2018 WIKA Alexander Wiegand SE & Co. KG, all rights reserved.
Специфікації, наведені в цьому документі, відображають стан техніки на момент публікації.
Ми залишаємо за собою право вносити зміни в специфікації та матеріали.