

Перетворювач тиску Для санітарних застосувань Модель SA-11

WIKA data sheet PE 81.80



Застосування

- Для газів, стисненого повітря, пару; рідкі, пастоподібні, порошкоподібні та кристалізаційні середовища
- Системи надчистої пари для SIP
- Вимірювання гідростатичного рівня
- Контроль вакууму, напр. вакуумні конвеєри, моніторинг насосів
- Харчова промисловість і виробництво напоїв, фармацевтична промисловість, біотехнологія, санітарно-гігієнічне застосування

Особливості

- Широкий вибір асептичних технологічних з'єднань для температур процесу до 150 °C [302 °F]
- Усі частини роздільної мембрани зварені
- Підходить для SIP і CIP
- Пиловологозахист IP68

Опис

Перетворювачі тиску моделі SA-11 призначені спеціально для застосування в харчовій, фармацевтичній та біомеханічній промисловості.

Вони чудово підходять для спеціальних умов безрозбірного миття CIP/SIP та стерилізації: наприклад, в умовах високих

температур та застосування хімічно стабільних чистячих рідин.

Промивна мембрана приварюється безпосередньо до технологічного з'єднання. Це гарантує з'єднання без щілин між технологічним з'єднанням і вимірювальною камерою, додаткові ущільнення не потрібні.

Для приладів без мертвих зон доступні асептичні технологічні з'єднання (затискні, різьбові, VARINLINE® і NEUMO®).

Модель SA-11 відповідає санітарному стандарту 3-A та має сертифікат EHEDG.

інші нормативні документи і сертифікати наведені на сторінці 13



Перетворювач тиску модель SA-11 з підключенням TRI-CLAMP®

Конструкція

Мембрана, виготовлена з нержавіючої сталі 1,4435, відділяє технологічне середовище від перетворювача тиску.

Тиск робочого середовища гідростатично передається з мембрани на рідкий наповнювач (схвалений організацією FDA), і з нього – на п'єзорезистивний елемент. Діапазон вимірювання охоплює 0 ... 250 мбар до 0 ... 25 бар. Перетворювач тиску моделі SA-11 живиться від напруги постійного струму 10 (14) ... 30 В. В якості вихідних сигналів доступні 4 ... 20 мА, 0 ... 20 мА або 0 ... 10 В.

Корпус із нержавіючої сталі зі ступенем захисту до IP 68 забезпечує надійний захист при зовнішньому очищенню з бризками води та використання в умовах високої вологості. Завдяки вбудованому охолоджуючому елементу можна використовувати при температурі процесу до 150 °C [302 °F].

Технічні характеристики

Виконання



Приклади монтажу

Перетворювач тиску модель SA-11, з круглим роз'ємом M12 x 1 і рифленою накидною гайкою DIN 11864-1



Загальна висота перетворювача тиску моделі SA-11 включає електричне підключення, корпус передавача та підключення до процесу

Специфікації точності		
Нелінійність BFSL згідно з IEC 61298-2	≤ 0,2 % від діапазону	
Похибка ¹⁾	<ul style="list-style-type: none"> ■ ≤ 0,5 % від діапазону ■ ≤ 0,25 % від діапазону 	
Середні температурні коефіцієнти при 0 ... 80 °C [32 ... 176 °F]		
Нульова точка	Діапазон вимірювання 0 ... 0,6 бар до 0 ... 25 бар	≤ 0,2 % від діапазону/10 K
	Діапазон вимірювання 0 ... 0,4 бар	≤ 0,25 % від діапазону/10 K
	Діапазон вимірювання 0 ... 0,25 бар	≤ 0,4 % від діапазону/10 K
Діапазон	≤ 0,2 % від діапазону/10 K	
Довгострокова стабільність згідно з DIN 16086	≤ 0,2 % від діапазону/рік	
Регулювання нульової точки та діапазону	Регулювання здійснюється за допомогою потенціометрів всередині приладу. Неможливо для кабельного виходу IP68.	
Повторюваність (згідно з IEC 61298-2)	≤ 0,1 % від діапазону	
Вплив монтажного положення	Відкалібрований у вертикальному монтажному положенні з приєднанням до процесу знизу.	

1) Включаючи нелінійність, гістерезис, зсув нуля та відхилення кінцевого значення (відповідає вимірній похибці згідно з IEC 61298-2), відкалібрований у вертикальному монтажному положенні з приєднанням до процесу знизу.

Діапазони вимірювання, надлишковий тиск

Діапазон вимірювання	
бар	psi
0 ... 0,25	0 ... 5
0 ... 0,4	0 ... 10
0 ... 0,6	0 ... 15
0 ... 1	0 ... 30
0 ... 1,6	0 ... 60
0 ... 2,5	0 ... 100
0 ... 4	0 ... 160
0 ... 6	0 ... 200
0 ... 10	0 ... 300
0 ... 16	
0 ... 25	

Діапазони вимірювання, абсолютний тиск

Діапазон вимірювання	
бар абс.	psi абс.
0 ... 1	0 ... 15
0 ... 1,6	0 ... 25
0 ... 2,5	0 ... 50
0 ... 4	0 ... 100
0 ... 6	0 ... 250
0 ... 10	
0 ... 16	

Вакуум і мановакууметричні діапазони тиску

Діапазон вимірювання	
бар	psi
-1 ... 0	-30 inHg ... 0
-1 ... +0,6	-30 inHg ... +30
-1 ... +1	
-1 ... +2	
-1 ... +3	
-1 ... +4	
-1 ... +5	
-1 ... +9	
-1 ... +10	
-1 ... +15	

Інші діапазони вимірювання за запитом.

Докладніше про: Діапазон вимірювання	
Спеціальні діапазони вимірювання	Інші діапазони вимірювання за запитом
Одиниця вимірювання	<ul style="list-style-type: none"> ■ бар ■ psi ■ бар абс. ■ psi абс.
Межа надлишкового тиску	
Діапазони вимірювання ≤ 6 бар	у 4 рази
Діапазони вимірювання 10 бар та 16 бар	у 3 рази
Діапазон вимірювання 25 бар	у 2 рази
Стійкість до вакууму	Стійкість до вакууму до -1 бар

Підключення до процесу	
Стандарт	Розмір
TRI-CLAMP® (DIN 32676) Для труб відповідно до DIN 11866 ряд С або ASME BPE	<ul style="list-style-type: none"> ■ DN 1 ½" ■ DN 2"
DIN 32676 Для труб згідно з DIN 11866 ряд А або DIN 11850 ряд 2	<ul style="list-style-type: none"> ■ DN 32 ■ DN 40 ■ DN 50
ISO 2852 Для труб згідно з ISO 2037 та BS 4825 частина 1	<ul style="list-style-type: none"> ■ DN 38 ■ DN 40 ■ DN 51
DIN 11851 Для труб згідно з DIN 11850 ряд 2	<ul style="list-style-type: none"> ■ DN 25 ■ DN 40 ■ DN 50
SMS (SMS 1145) Для труб згідно з ISO 1127 ряд 2 або ISO 2037/1992	<ul style="list-style-type: none"> ■ DN 1 ½" ■ DN 2"
IDF (ISO/DIS 2853 та BS 4825, частина 4) Для труб згідно з ISO 1127 ряд 2 або ISO 2037/1992	<ul style="list-style-type: none"> ■ DN 1 ½" ■ DN 2"
APV-RJT (BS 4825, частина 5) Для труб згідно з BS 4825 частина 1 та зовнішній діаметр трубки	<ul style="list-style-type: none"> ■ DN 1 ½" ■ DN 2"
VARINLINE® Підходить для установки в компоненти VARINLINE®	<ul style="list-style-type: none"> ■ Форма F, PN 25 ■ Форма N, PN 25
DIN 11864-1 форма А Для труб згідно з DIN 11866 ряд А або DIN 11850 ряд 2	<ul style="list-style-type: none"> ■ DN 40 ■ DN 50
DIN 11864-2 форма А Для труб згідно з DIN 11866 ряд А або DIN 11850 ряд 2	<ul style="list-style-type: none"> ■ DN 40 ■ DN 50
DIN 11864-3 форма А Для труб згідно з DIN 11866 ряд А або DIN 11850 ряд 2	<ul style="list-style-type: none"> ■ DN 40 ■ DN 50
NEUMO BioControl® Підходить для встановлення в корпусах BioControl®, див. специфікацію AC 09.14	<ul style="list-style-type: none"> ■ Розмір 50 ■ Розмір 65
NEUMO BioConnect® Фланець, форма V	<ul style="list-style-type: none"> ■ DN 40 ■ DN 50
NEUMO BioConnect® Муфта і рифлена накидна гайка, форма V	<ul style="list-style-type: none"> ■ DN 40 ■ DN 50
Фланцеве з'єднання DRD	-

Вихідний сигнал		
Тип сигналу	<ul style="list-style-type: none"> ■ 4 ... 20 mA, 2-провідна ■ 0 ... 20 mA, 3-провідна ■ DC 0 ... 10 V, 3-провідна ■ DC 0 ... 5 V, 3-провідна 	
Інші вихідні сигнали, напр. CANopen, за запитом		
Навантаження в Ом		
4 ... 20 mA, 2-провідна	$R_A \leq (U_+ - 10 \text{ V}) / 0,02 \text{ A}$	
0 ... 20 mA, 3-провідна	$R_A \leq (U_+ - 3 \text{ V}) / 0,02 \text{ A}$	
DC 0 ... 10 V, 3-провідна	$R_A > 10 \text{ k}$	
DC 0 ... 5 V, 3-провідна	$R_A > 10 \text{ k}$	
Живлення		
Напруга живлення	Тип сигналу 4 ... 20 mA, 2-провідна	DC 10 ... 30 V
	Тип сигналу 0 ... 20 mA, 3-провідна	DC 10 ... 30 V
	Тип сигналу DC 0 ... 10 V, 3-провідна	DC 14 ... 30 V
	Тип сигналу DC 0 ... 5 V, 3-провідна	DC 10 ... 30 V
Захист від перенапруги / діелектрична міцність ¹⁾		DC 36 V
Час відклику		
Час відклику (10 ... 90 %)	$\leq 10 \text{ ms}$	

1) Джерело напруги NEC класу 02 (низька напруга та низький струм макс. 100 VA навіть за умов несправності)

Електричне підключення	Пиловологозахист ¹⁾	Поперечний переріз проводу	Діаметр кабелю	Довжина кабелю
Кутовий роз'єм DIN 175301-803 A	IP65	Макс. 1,5 мм ²	6 ... 8 мм	-
Польовий корпус	IP67	-	-	-
Круглий роз'єм M12 x 1 (4-конт.)	IP67	-	-	-
3 кабельним виходом 1,5 м	IP68	Макс. 0,5 мм ²	6 ... 8 мм	1,5 м

1) Зазначені ступіні захисту дійсні лише при підключенні за допомогою відповідних роз'ємів, які мають відповідну ступінь IP.

Інші електричні конектори за запитом

Докладніше про: Електричне підключення	
Стойкість до короткого замикання	S+ проти U-
Захист від зворотної полярності	U+ проти U-
Електрична міцність ізоляції	DC 500 V з джерелом напруги NEC класу 02 (низька напруга та низький струм макс. 100 VA навіть за умов несправності)

Призначення контактів

Кутовий роз'єм DIN 175301-803 A			
		2-провідний	3-провідний
	U+	1	1
	U-	2	2
	S+	-	3

Польовий корпус			
		2-провідний	3-провідний
	U+	1	1
	U-	2	2
	S+	3	3

Круглий роз'єм M12 x 1 (4-конт.)			
		2-провідний	3-провідний
	U+	1	1
	U-	3	3
	S+	-	4

Вихід кабелю			
		2-провідний	3-провідний
	U+	Коричневий (BN)	Коричневий (BN)
	U-	Зелений (GN)	Зелений (GN)
	S+	-	Білий (WH)

Матеріали	
Деталі, що контактують з процесом	Нержавіюча сталь 1.4435
Деталі, контактуючи з вимірюваним середовищем	Нержавіюча сталь 1.4571
Робоча рідина	<ul style="list-style-type: none"> ■ Синтетичне масло, KN 77, FDA-сумісне, FDA-CFR №. 21CFR178.3750 ■ Neobee® M-20, KN 59, FDA-сумісне, FDA-CFR №. 21CFR174.5

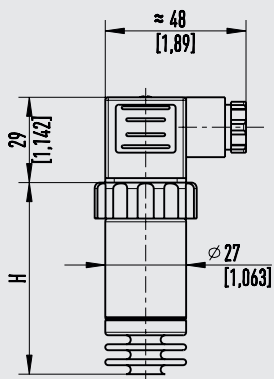
Умови експлуатації	
Діапазони температур ¹⁾	
Температура середовища	-20 ... +150 °C [-4 ... +302 °F]
Температура навколишнього середовища	-20 ... +80 °C [-4 ... +176 °F]
Температура зберігання	-40 ... +100 °C [-40 ... +212 °F]
Вібростійкість згідно з ІЕС 60068-2-6	15 g
Ударостійкість згідно з ІЕС 60068-2-27	500 g

1) Також відповідає EN 50178, табл. 7, експлуатація (C) 4K4H, зберігання (D) 1K4, транспортування (E) 2K3

Розміри в мм [дюймах]

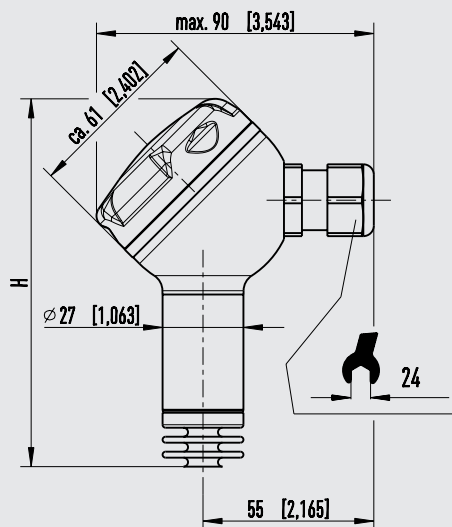
Кутовий роз'єм DIN 175301-803 A

2388206.03



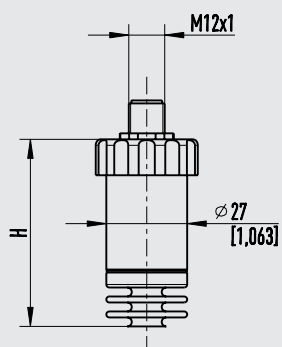
Польовий корпус

2136191.03



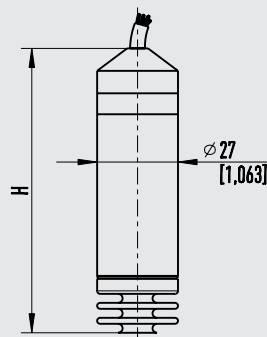
Круглий конектор M12 x 1

2388257.03



Вихід кабелю

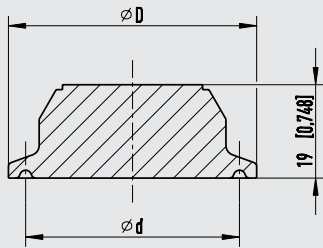
2388274.03



Виконання	H	
	З точністю 0,5 %	З точністю 0,25 %
Кутовий роз'єм	64 [2,52]	84 [3,31]
Польовий корпус	123 [4,84]	138,5 [5,45]
M12 x 1	64 [2,52]	84 [3,31]
Вихід кабелю	79,5 [3,13]	95 [3,74]

Підключення до процесу

Клепкове з'єднання (клемп)



2388282.03

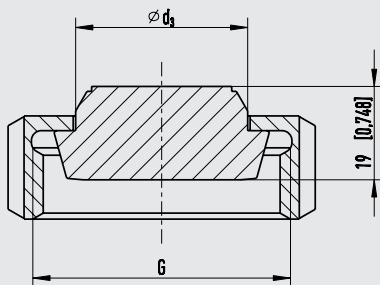


Відповідає вимогам EHEDG лише в поєднанні з прокладкою з нержавіючої сталі Kalrez від Dupont de Nemours або з T-подібним ущільненням від Combifit International B.V.

Стандарт	Розмір	Розміри в мм [дюймах]	
		D	d
TRI-CLAMP® 1) (DIN 32676) Для труб відповідно до DIN 11866 ряд C або ASME BPE	1 ½"	50,5	43,5
	2"	64	56,6
DIN 32676 Для труб згідно з DIN 11866 ряд A або DIN 11850 ряд 2	DN 32	50,5	43,5
	DN 40	50,5	43,5
	DN 50	64	56,6
ISO 2852 Для труб згідно з ISO 2037 та BS 4825 частина 1	DN 33,7	50,5	43,5
	DN 38	50,5	43,5
	DN 40	64	56,6
	DN 51	64	56,6

1) TRI-CLAMP® є торговою маркою компанії Alfa Laval AB SE

Накидна гайка рифлена DIN 11851



2388290.03

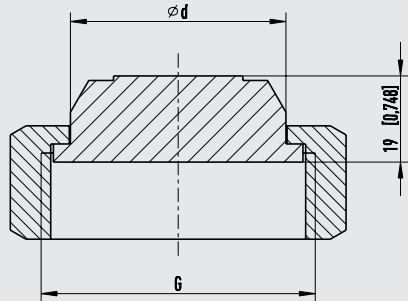


3-A-сумісний лише в поєднанні з профільним ущільненням SKS Komponenten BV або Kieselmann GmbH.

Відповідає вимогам EHEDG лише в поєднанні з ущільненням ASEPTO-STAR k-flex від Kieselmann GmbH

Стандарт	Розмір	Розміри в мм [дюймах]	
		G	d ₃
DIN 11851 Для труб згідно з DIN 11850 ряд 2	DN 25	Rd 52 x 1/6	44
	DN 40	Rd 65 x 1/6	48
	DN 50	Rd 78 x 1/6	61

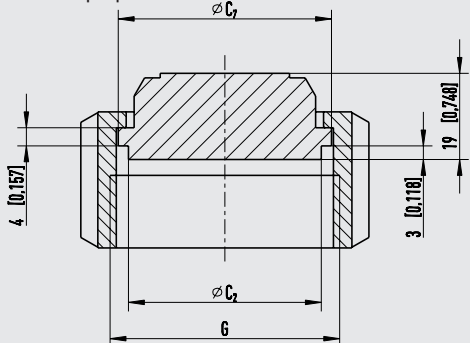
Накидна гайка рифлена SMS



11490071.02

Стандарт	Розмір	Розміри в мм [дюймах]	
		G	d ₃
SMS (SMS 1145) Для труб згідно з ISO 1127 ряд 2 або ISO 2037/1992	1 1/2"	Rd 60 x 1/6	47,5
	2"	Rd 70 x 1/6	60

Накидна гайка рифлена IDF



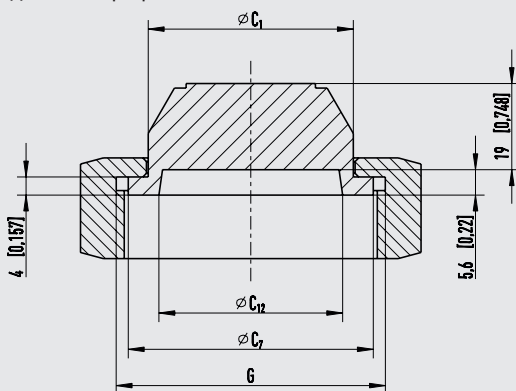
11490251.02



3-A-сумісний лише в поєднанні з ущільнювачем з опорним кільцем відповідно до ISO 2853

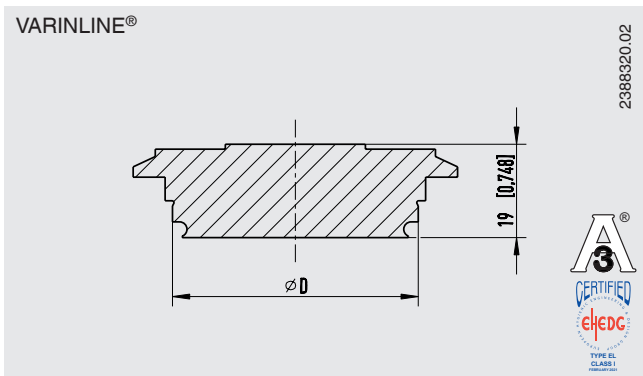
Стандарт	Розмір	Розміри в мм [дюймах]		
		G	C ₂	C ₇
IDF (ISO/DIS 2853 та BS 4825, частина 4) Для труб згідно з ISO 1127 ряд 2 або ISO 2037/1992	1 1/2"	IDF 1.5	42,5	47
	2"	IDF 2	56	60,5

Накидна гайка рифлена APV-RJT



11490293.02

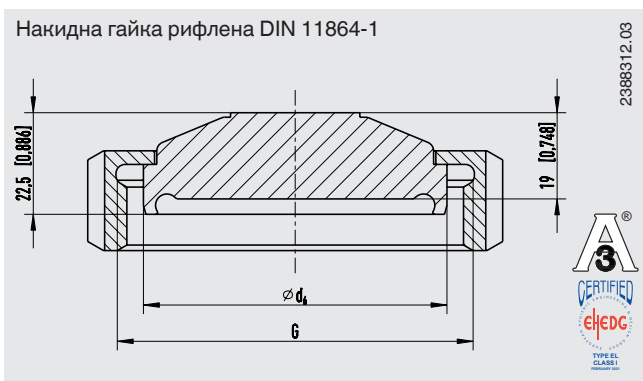
Стандарт	Розмір	Розміри в мм [дюймах]			
		G	C ₁	C ₇	C ₁₂
APV-RJT (BS 4825, частина 5) Для труб згідно з BS 4825 частина 1 та зовнішній діаметр. трубки	1 1/2"	2 5/16" x 8	45,2	54	40,5
	2"	2 7/8" x 8	57,7	66,6	53,2



Розмір	Розміри в мм [дюймах]
	D
VARINLINE® форма F, PN 25	50
VARINLINE® форма N, PN 25	68

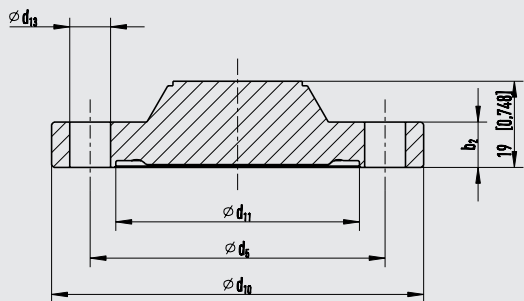
Відповідний компонент VARINLINE®	EHEDG-сумісний	
	Форма F	Форма N
Корпус	Ні	Так
З'єднувальний фланець корпусу типу T	Так	Так
З'єднувальний фланець корпусу типу T-S	Ні	Ні
З'єднувальний фланець корпусу типу U	Ні	Ні
З'єднувальний фланець корпусу типу U-S	Ні	Ні
Фланець для з'єднання бака типу P	Так	Так

Відповідає вимогам EHEDG лише в поєднанні з ущільнювальним кільцем EPDM



Стандарт	Розмір	Розміри в мм [дюймах]	
		G	d ₆
DIN 11864-1 форма A Для труб згідно з DIN 11866 ряд A або DIN 11850 ряд 2	DN 40	Rd 65 x 1/6	54,9
	DN 50	Rd 78 x 1/6	66,9

Фланцеве з'єднання DIN 11864-2

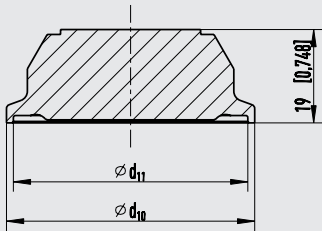


11490544.02



Стандарт	Розмір	Розміри в мм [дюймах]				
		d ₅	d ₁₀	d ₁₁	d ₁₃	b ₂
DIN 11864-2 форма A Для труб згідно з DIN 11866 ряд A або DIN 11850 ряд 2	DN 40	65	82	53,7	4 x 9	10
	DN 50	77	94	65,7	4 x 9	10

Клемпове з'єднання (клемп) DIN 11864-3

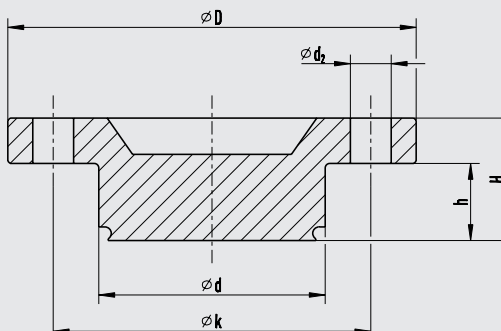


11490668.02



Стандарт	Розмір	Розміри в мм [дюймах]	
		d ₁₀	d ₁₁
DIN 11864-3 форма A Для труб згідно з DIN 11866 ряд A або DIN 11850 ряд 2	DN 40	64	53,7
	DN 50	77,5	65,7

NEUMO BioControl®

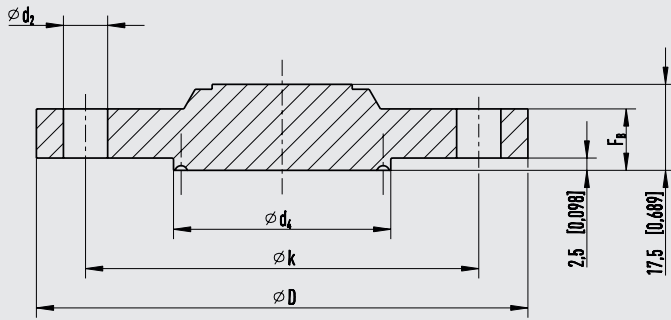


11489554.02



Стандарт	Розмір	Розміри в мм [дюймах]					
		d	d ₂	D	k	h	H
NEUMO BioControl® Підходить для встановлення в корпусі NEUMO BioControl®, див. специфікацію AC 09.14	Розмір 50	50	4x9	90	70	17	27
	Розмір 65	68	4x11	120	95	17	27

NEUMO BioConnect®

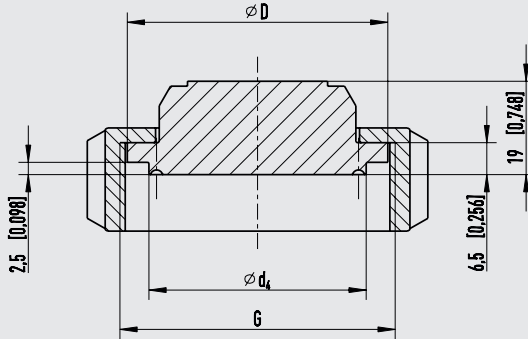


11286831.03



Стандарт	Розмір	Розміри в мм [дюймах]				
		d ₂	d ₄	D	k	F _B
NEUMO BioConnect® Фланець, форма V	DN 40	4 x 9	44,2	100	80	10
	DN 50	4 x 9	56,2	110	90	12

NEUMO BioConnect®

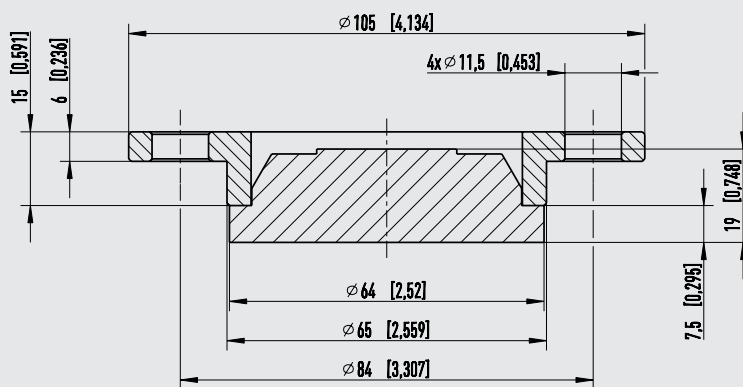


11489520.02



Стандарт	Розмір	Розміри в мм [дюймах]		
		G	d ₄	D
NEUMO BioConnect® Муфта і рифлена накидна гайка, форма V	DN 40	M56 x 2	44,2	53
	DN 50	M68 x 2	56,2	65

Фланцеве з'єднання DRD



11489732.02



3-A-сумісність у монтажному положенні з самоосушенням, див. специфікацію DS 99.39, нижня частина сторінки 2

Інші технологічні приєднання за запитом

Дозволи


Нормативні документи включені в комплект поставки

Логотип	Опис	Країна
	Декларація відповідності стандартам ЄС	Європейський Союз
	Директива EMC EN 61326 випромінювання (група 1, клас B) та захищеність (промислове застосування)	
	Директива RoHS	
	CSA Безпека (наприклад електрична безпека, здатність до перенавантаження, ...)	Канада
	3-A ¹⁾ Санітарний Стандарт Цей прилад має маркування 3-A на основі перевірки третьою стороною на відповідність стандарту 3-A.	США
	EHEDG ²⁾ Гігієнічний дизайн	Європейський Союз
-	CRN Безпека (наприклад електрична безпека, здатність до перенавантаження, ...)	Канада

1) Відповідність стандарту 3-A лише у поєднанні з перерахованими вище технологічними

підключеннями
2) Відповідність стандарту EHEDG лише у поєднанні з перерахованими вище технологічними підключеннями

Додаткові нормативні документи

Логотип	Опис	Країна
	EAC Директива EMC	ЄврАзЕС
	ГОСТ Метрологія, вимірювальна техніка	Росія
	КазінМетр Метрологія, вимірювальна техніка	Казахстан
-	MTSCHS Дозвіл на введення в експлуатацію	Казахстан
	БелДІМ Метрологія, вимірювальна техніка	Білорусь
	Відповідність технічному регламенту Метрологія, вимірювальна техніка	Україна
	Uzstandard Метрологія, вимірювальна техніка	Uzbekistan

Інформація та сертифікати виробника

Логотип	Опис
-	Заява виробника GB 4806.1-2016 Національний стандарт безпеки харчових продуктів / Належна виробнича практика (GMP) GB 31603-2015
-	Декларація виробника щодо регламенту ЄС 1935/2004 EC
-	Китайська директива RoHS




Сертифікати (опція)

Сертифікати	
Сертифікати	<ul style="list-style-type: none"> ■ Протокол випробувань 2.2 EN 10204 <ul style="list-style-type: none"> - Сучасне виробництво, надійність матеріалу, точність індикації - Відповідність рідини для наповнення системі FDA - Відповідність роздільної мембрани стандарту 3-A на основі перевірки третьою стороною ■ Сертифікат перевірки 3.1 EN 10204 <ul style="list-style-type: none"> - Стійкість матеріалів, деталі що контактують з вимірювальним середовищем - Точність індикації ■ Інші за запитом

Нормативні документи і сертифікати, див. вебсайт

Додаткове приладдя

Прилади для калібрування на місці

Модель	Опис
	<p>CPG-KITP Пневматичний сервісний комплект, точність 0,1 % від повної шкали (також доступні 0,05 % або 0,025 %)</p> <ul style="list-style-type: none"> ■ Модель CPG1500 прецизійний цифровий манометр ■ Модель CPP30 пневматичний ручний тестовий насос, створення тиску -0,95 ... +35 бар ■ Набір адаптерів ■ Сервісний кейс <p>→ дивись типовий лист СТ 93.01</p>
	<p>CPH7000 Переносний технологічний калібратор, точність 0,025% від повної шкали</p> <ul style="list-style-type: none"> ■ Технологічний калібратор CPH7000, інтегрована ручна помпа на тиск -0,85 ... +25 бар ■ Блок живлення ■ Сервісний кейс <p>→ дивись типовий лист СТ 15.51</p>
	<p>CPH7650 Переносний технологічний калібратор, точність 0,025% від повної шкали</p> <ul style="list-style-type: none"> ■ Технологічний калібратор CPH7650, інтегрована електрична помпа на тиск -0,85 ... +20 бар ■ Тестові кабелі ■ Зарядний пристрій <p>→ дивись типовий лист СТ 17.02</p>

FS = повний діапазон = кінець діапазону вимірювання - початок діапазону вимірювання

Калібрувальний адаптер

Опис	Артикул
Калібрувальний адаптер TRI-CLAMP®, 1 ½"	11563206
Калібрувальний адаптер TRI-CLAMP®, 2"	14332415

Інші калібрувальні адаптери за запитом

Програмне забезпечення для калібрування WIKa-Cal

Легке та швидке створення високоякісного сертифікату калібрування

Програмне забезпечення для калібрування WIKa-Cal використовується для створення сертифікатів калібрування або протоколів реєстрації для приладів для вимірювання тиску та доступне як демонстраційна версія для безкоштовного завантаження.

Шаблон допомагає користувачеві в процесі створення документа.

Щоб перейти з демо-версії на повну версію відповідного шаблону, необхідно придбати USB-накопичувач із шаблоном.

Попередньо встановлена демо-версія автоматично змінюється на вибрану повну версію, коли USB-накопичувач вставлено, і залишається доступним, поки USB-накопичувач підключено до комп'ютера.



- Створення сертифікатів калібрування механічних та електронних приладів вимірювання тиску
- Помічник з калібрування допоможе вам виконати калібрування
- Автоматична генерація кроків калібрування
- Створення сертифікатів калібрування 3.1 згідно з DIN EN 10204
- Створення протоколів реєстратора
- Зручний інтерфейс
- Мови: німецька, англійська, італійська та багато інших завдяки оновленням програмного забезпечення

Більш детальна інформація наведена в типовому листі СТ 95.10

Сертифікати калібрування можна створити за допомогою Cal-Template, а протоколи реєстратора можна створити за допомогою Log-Template.



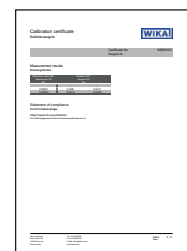
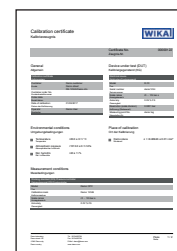
Cal Demo

Створення сертифікатів калібрування обмежено двома вимірювальними точками, з автоматичним подаванням тиску через контролер тиску.



Cal Light

Створення сертифікатів калібрування без обмежень вимірювальних точок, без автоматичного подавання тиску через контролер тиску.



Log Demo

Створення випробувальних звітів реєстратора даних, обмежених 5 вимірюваними значеннями.



Log

Створення випробувальних звітів реєстратора даних, без обмежень вимірюваних значень.

