

Байпасний індикатор рівня З магнітним індикатором Модель BNA

WIKA типовий лист LM 10.01



Інші сертифікати
наведені на стр. 4

Застосування

- Безперервна індикація рівня без напруги живлення
- Індикація рівня, пропорційного висоті
- Індивідуальні рішення та стійкі до корозії матеріали роблять вироби придатними для широкого спектру застосування
- Хімічна промисловість, нафтохімічна промисловість, видобуток нафти та природного газу (на шельфі і на материк), суднобудування, машинобудування, енергогенеруюче обладнання, електростанції
- Обробка технічної та питної води, харчова промисловість та напої, фармацевтична промисловість

Особливості

- Спеціальні рішення в залежності від особливостей процесу та системи
- Умови експлуатації:
 - Робоча температура: $T = -196 \dots +450 \text{ }^\circ\text{C}$
 - Робочий тиск: Від вакууму до 400 бар
 - Гранична густина: $\rho \geq 340 \text{ кг/м}^3$
- Широкий спектр різних технологічних з'єднань та матеріалів
- Можливі опції встановлення перетворювачів рівня та магнітних вимикачів
- Вибухозахищені виконання

Опис

Модель байпасного індикатора рівня BNA складається з байпасної камери, яка прикріплена до стінки резервуара як сполучна ємність через щонайменше 2 технологічні з'єднання (фланець, різьбове з'єднання або приварний патрубок). Завдяки цьому типу розташування рівень у байпасній камері відповідає рівню у резервуарі. Поплавок, який встановлено в байпасній камері, із вбудованою системою постійного магніту безконтактно передає рівень рідини на магнітний індикатор, встановлений ззовні байпасної камери. В індикаторі рівня з інтервалом 10 мм встановлені двоколірні пластикові ролики або пластини з нержавіючої сталі зі стрижневими магнітами.



Байпасний індикатор рівня, модель BNA з датчиком рівня та магнітним перемикачем

Під впливом магнітного поля системи постійних магнітів, що знаходиться в поплавку, і яке проходить через стінку байпасної камери, елементи індикатора, повертаються на 180°. При збільшенні рівня колір змінюється з білого на червоний, при падінні рівня колір змінюється з червоного на білий. Таким чином, байпасний індикатор рівня чітко відображає рівень у резервуарі без використання живлення.

Інші особливості

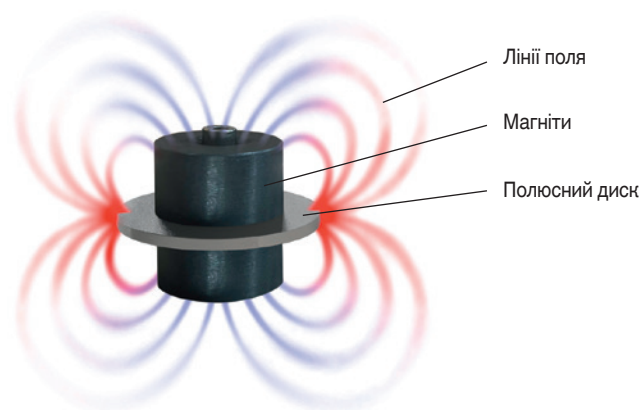
- Проста, міцна і надійна конструкція, довгий термін служби
- Байпасна камера і поплавок з нержавіючої сталі 1.4571, 1.4404 або інших матеріалів
- Герметичне і газнепроникне розділення між камерою вимірювання та камерою індикації
- Визначення та індикація рівня заповнення агресивних, горючих, токсичних, гарячих та сильно забруднених середовищ.
- Функціонування магнітного індикатора рівня гарантовано навіть у разі збоїв в електроживленні
- Завдяки використанню різних корозійностійких матеріалів застосовується для всіх промислових задач
- Безперервний вимір рівня незалежно від змін фізичних та хімічних властивостей середовища, таких як: піноутворення, зміна електропровідності, діелектричної проникності, тиску, вакууму, температури, утворення бульбашок і пари, кипіння
- Вимірювання поділу фаз при різниці густини від 100 кг/м^3
- Спеціальні виконання: для харчових продуктів, з покриттям, для зрідженого газу, з нагрівальним кожухом

Конструкція і принцип дії

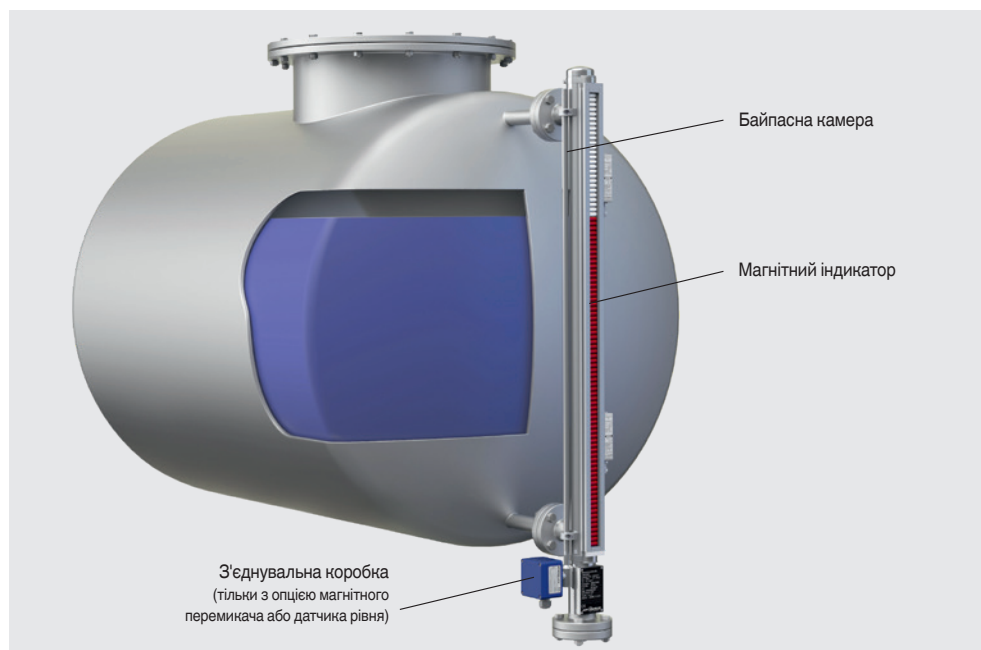
- У сполученій байпасній камері, встановленій збоку резервуару, поплавок рухається разом із рівнем вимірюваного середовища.
- Магнітне поле радіально-симетричної магнітної системи, розташованої в поплавку, активує магнітний індикатор, прикріплений до зовнішньої сторони байпасної камери, а також елементи перемикачання та вимірювання рівня.

Магнітна система

Магнітна система складається з полюсного диску та різних магнітів. Вони можуть бути індивідуально адаптовані до різних розмірів камери та для температур до 450°C .



Ілюстрація принципу дії



Огляд моделі

Модель	Опис	Матеріали	Макс. робочий тиск в бар	Макс. робоча температура в °C
BNA-S	Стандартне виконання	<ul style="list-style-type: none"> ■ Нержавіюча сталь 1.4571 (316Ti) ■ Нержавіюча сталь 1.4401/1.4404 (316/316L) 	100	-196 ... +450
BNA-C	Компактне виконання	Нержавіюча сталь 1.4571 (316Ti)	40	-196 ... +200
BNA-P	Пластикове виконання	<ul style="list-style-type: none"> ■ PP ■ PVDF 	6	-10 ... +100
BNA-H	Виконання для високого тиску	<ul style="list-style-type: none"> ■ Нержавіюча сталь 1.4571 (316Ti) ■ Нержавіюча сталь 1.4401/1.4404 (316/316L) 	385	-196 ... +450
BNA-SD	Версія DUPlus, стандартна	<ul style="list-style-type: none"> ■ Нержавіюча сталь 1.4571 (316Ti) ■ Нержавіюча сталь 1.4401/1.4404 (316/316L) 	100	-196 ... +450
BNA-HD	Версія DUPlus, для високого тиску	<ul style="list-style-type: none"> ■ Нержавіюча сталь 1.4571 (316Ti) ■ Нержавіюча сталь 1.4401/1.4404 (316/316L) 	160	-196 ... +450
BNA-L	Для зрідженого газу/версія KOPlus	<ul style="list-style-type: none"> ■ Нержавіюча сталь 1.4571 (316Ti) ■ Нержавіюча сталь 1.4401/1.4404 (316/316L) 	63	-196 ... +450
BNA-X	Спеціальні матеріали	Нержавіюча сталь 6Mo 1.4547 (UNS S31254)	250	-196 ... +450
		<ul style="list-style-type: none"> ■ Нержавіюча сталь 1.4571 (316Ti) з внутрішнім покриттям E-CTFE ■ Нержавіюча сталь 1.4571 (316Ti) з внутрішнім покриттям PTFE 	16	В залежності від середовища
		Титан 3.7035	40	-10 ... +450
		Hastelloy C276 (2.4819)	160	-196 ... +450
BNA-J	Версія з контуром обігріву	<ul style="list-style-type: none"> ■ Нержавіюча сталь 1.4571 (316Ti) ■ Нержавіюча сталь 1.4401/1.4404 (316/316L) 	64	-60 ... +450

Інші матеріали за запитом

Примітка: Завжди розглядайте робочий тиск і робочу температуру спільно.

Доступні нормативи конструювання



- AD2000
- ASME B31.3
- EN 13445
- NORSOK

Класифікація CE








Модель	PED	ATEX	CE
BNA-.00	-	-	-
BNA-.A1 BNA-.A2 BNA-.BD BNA-.GE BNA-.BC	x	-	x
BNA-.00C	-	x	x
BNA-.A1C BNA-.A2C BNA-.BDC BNA-.GEC BNA-.BCC	x	x	x

Нормативні документи

■ Модель BNA-P

Логотип	Опис	Країна
	Декларація відповідності стандартам ЄС Директива щодо обладнання, працюючого під тиском	Європейський Союз
	GOST (опція) Метрологія ¹⁾ , вимірювальна техніка	Росія







■ Моделі BNA-S, BNA-C, BNA-H

Логотип	Опис	Країна																		
 	Декларація відповідності стандартам ЄС <ul style="list-style-type: none"> Директива щодо обладнання, працюючого під тиском Директива АТЕХ (опція) Вибухонебезпечні зони <table border="0"> <tr> <td>- Ex h</td> <td>Зона 0/1, газ ²⁾</td> <td>II 1/2G Ex h IIB T6 ... T1 Ga/Gb</td> </tr> <tr> <td></td> <td>Зона 0/1, газ ²⁾</td> <td>II 1/2G Ex h IIC T6 ... T1 Ga/Gb</td> </tr> <tr> <td></td> <td>Зона 2, газ</td> <td>II 3/3G Ex h IIC T6 ... T1 Gc/Gc</td> </tr> <tr> <td></td> <td>Зона 0/1, пил ²⁾</td> <td>II -/2D Ex h IIIC T68 ... T360°C -/Db</td> </tr> <tr> <td></td> <td>Зона 0/1, пил ²⁾</td> <td>II -/2D Ex h IIIC T68 ... T360°C -/Db</td> </tr> <tr> <td></td> <td>Зона 2, пил</td> <td>II -/3D Ex h IIIC T80 ... T440°C -/Dc</td> </tr> </table>	- Ex h	Зона 0/1, газ ²⁾	II 1/2G Ex h IIB T6 ... T1 Ga/Gb		Зона 0/1, газ ²⁾	II 1/2G Ex h IIC T6 ... T1 Ga/Gb		Зона 2, газ	II 3/3G Ex h IIC T6 ... T1 Gc/Gc		Зона 0/1, пил ²⁾	II -/2D Ex h IIIC T68 ... T360°C -/Db		Зона 0/1, пил ²⁾	II -/2D Ex h IIIC T68 ... T360°C -/Db		Зона 2, пил	II -/3D Ex h IIIC T80 ... T440°C -/Dc	Європейський Союз
- Ex h	Зона 0/1, газ ²⁾	II 1/2G Ex h IIB T6 ... T1 Ga/Gb																		
	Зона 0/1, газ ²⁾	II 1/2G Ex h IIC T6 ... T1 Ga/Gb																		
	Зона 2, газ	II 3/3G Ex h IIC T6 ... T1 Gc/Gc																		
	Зона 0/1, пил ²⁾	II -/2D Ex h IIIC T68 ... T360°C -/Db																		
	Зона 0/1, пил ²⁾	II -/2D Ex h IIIC T68 ... T360°C -/Db																		
	Зона 2, пил	II -/3D Ex h IIIC T80 ... T440°C -/Dc																		
 	IECEx (опція) Вибухонебезпечні зони	Міжнародний																		
	- Ex h	<table border="0"> <tr> <td>Зона 0/1, газ ²⁾</td> <td>II 1/2G Ex h IIB T6 ... T1 Ga/Gb X</td> </tr> <tr> <td>Зона 0/1, газ ²⁾</td> <td>II 1/2G Ex h IIC T6 ... T1 Ga/Gb X</td> </tr> <tr> <td>Зона 2, газ</td> <td>II 3/3G Ex h IIC T6 ... T1 Gc/Gc X</td> </tr> <tr> <td>Зона 0/1, пил ²⁾</td> <td>II -/2D Ex h IIIC T68 ... T360°C -/Db X</td> </tr> <tr> <td>Зона 0/1, пил ²⁾</td> <td>II -/2D Ex h IIIC T68 ... T360°C -/Db X</td> </tr> <tr> <td>Зона 2, пил</td> <td>II -/3D Ex h IIIC T80 ... T440°C -/Dc X</td> </tr> </table>	Зона 0/1, газ ²⁾	II 1/2G Ex h IIB T6 ... T1 Ga/Gb X	Зона 0/1, газ ²⁾	II 1/2G Ex h IIC T6 ... T1 Ga/Gb X	Зона 2, газ	II 3/3G Ex h IIC T6 ... T1 Gc/Gc X	Зона 0/1, пил ²⁾	II -/2D Ex h IIIC T68 ... T360°C -/Db X	Зона 0/1, пил ²⁾	II -/2D Ex h IIIC T68 ... T360°C -/Db X	Зона 2, пил	II -/3D Ex h IIIC T80 ... T440°C -/Dc X						
Зона 0/1, газ ²⁾	II 1/2G Ex h IIB T6 ... T1 Ga/Gb X																			
Зона 0/1, газ ²⁾	II 1/2G Ex h IIC T6 ... T1 Ga/Gb X																			
Зона 2, газ	II 3/3G Ex h IIC T6 ... T1 Gc/Gc X																			
Зона 0/1, пил ²⁾	II -/2D Ex h IIIC T68 ... T360°C -/Db X																			
Зона 0/1, пил ²⁾	II -/2D Ex h IIIC T68 ... T360°C -/Db X																			
Зона 2, пил	II -/3D Ex h IIIC T80 ... T440°C -/Dc X																			
	GOST (опція) Метрологія ¹⁾ , вимірювальна техніка	Росія																		
	DNV GL (опція) <ul style="list-style-type: none"> Судна, суднобудівництво (напр. на шельфі) Вибухонебезпечні зони <table border="0"> <tr> <td>- Ex c</td> <td>Зона 0/1, газ</td> <td>II 1/2 G c T1 ... T6</td> </tr> </table>	- Ex c	Зона 0/1, газ	II 1/2 G c T1 ... T6	Міжнародний															
- Ex c	Зона 0/1, газ	II 1/2 G c T1 ... T6																		
	ABS (опція) Судна, суднобудівництво (напр. на шельфі)	Міжнародний																		

■ Моделі BNA-SD, BNA-HD, BNA-L

Логотип	Опис	Країна															
 	Декларація відповідності стандартам ЄС <ul style="list-style-type: none"> Директива щодо обладнання, працюючого під тиском Директива АТЕХ (опція) Вибухонебезпечні зони <table border="0"> <tr> <td>- Ex h</td> <td>Зона 0/1, газ</td> <td>II 1/2 G c T1 ... T6</td> </tr> <tr> <td></td> <td>Зона 0/1, газ ²⁾</td> <td>II 1/2G Ex h IIB T6 ... T1 Ga/Gb</td> </tr> <tr> <td></td> <td>Зона 2, газ</td> <td>II 3/3G Ex h IIC T6 ... T1 Gc/Gc</td> </tr> <tr> <td></td> <td>Зона 0/1, пил ²⁾</td> <td>II -/2D Ex h IIIC T68 ... T360°C C-/Db</td> </tr> <tr> <td></td> <td>Зона 2, пил</td> <td>II -/3D Ex h IIC T80 ... T440°C -/Dc</td> </tr> </table>	- Ex h	Зона 0/1, газ	II 1/2 G c T1 ... T6		Зона 0/1, газ ²⁾	II 1/2G Ex h IIB T6 ... T1 Ga/Gb		Зона 2, газ	II 3/3G Ex h IIC T6 ... T1 Gc/Gc		Зона 0/1, пил ²⁾	II -/2D Ex h IIIC T68 ... T360°C C-/Db		Зона 2, пил	II -/3D Ex h IIC T80 ... T440°C -/Dc	Європейський Союз
- Ex h	Зона 0/1, газ	II 1/2 G c T1 ... T6															
	Зона 0/1, газ ²⁾	II 1/2G Ex h IIB T6 ... T1 Ga/Gb															
	Зона 2, газ	II 3/3G Ex h IIC T6 ... T1 Gc/Gc															
	Зона 0/1, пил ²⁾	II -/2D Ex h IIIC T68 ... T360°C C-/Db															
	Зона 2, пил	II -/3D Ex h IIC T80 ... T440°C -/Dc															
 	IECEx (опція) Вибухонебезпечні зони	Міжнародний															
	- Ex h	<table border="0"> <tr> <td>Зона 0/1, газ</td> <td>G c T1 ... T6</td> </tr> <tr> <td>Зона 0/1, газ ²⁾</td> <td>Ex h IIB T6 ... T1 Ga/Gb</td> </tr> <tr> <td>Зона 2, газ</td> <td>Ex h IIC T6 ... T1 Gc/Gc</td> </tr> <tr> <td>Зона 0/1, пил ²⁾</td> <td>Ex h IIIC T68 ... T360°C C-/Db</td> </tr> <tr> <td>Зона 2, пил</td> <td>Ex h IIC T80 ... T440°C -/Dc</td> </tr> </table>	Зона 0/1, газ	G c T1 ... T6	Зона 0/1, газ ²⁾	Ex h IIB T6 ... T1 Ga/Gb	Зона 2, газ	Ex h IIC T6 ... T1 Gc/Gc	Зона 0/1, пил ²⁾	Ex h IIIC T68 ... T360°C C-/Db	Зона 2, пил	Ex h IIC T80 ... T440°C -/Dc					
Зона 0/1, газ	G c T1 ... T6																
Зона 0/1, газ ²⁾	Ex h IIB T6 ... T1 Ga/Gb																
Зона 2, газ	Ex h IIC T6 ... T1 Gc/Gc																
Зона 0/1, пил ²⁾	Ex h IIIC T68 ... T360°C C-/Db																
Зона 2, пил	Ex h IIC T80 ... T440°C -/Dc																
	GOST (опція) Метрологія ¹⁾ , вимірювальна техніка	Росія															

■ Моделі BNA-X, BNA-J

Логотип	Опис	Країна
 	Декларація відповідності стандартам ЄС ■ Директива щодо обладнання, працюючого під тиском ■ Директива АTEX (опція) Вибухонебезпечні зони - Ex h Зона 0/1, газ II 1/2 G c T1 ... T6 Зона 0/1, газ ²⁾ II 1/2G Ex h IIB T6 ... T1 Ga/Gb Зона 2, газ II 3/3G Ex h IIC T6 ... T1 Gc/Gc Зона 0/1, пил ²⁾ II -/2D Ex h IIIC T68 ... T360°C C-/Db Зона 2, пил II -/3D Ex h IIC T80 ... T440°C -/Dc	Європейський Союз
 	IECEx (опція) Вибухонебезпечні зони - Ex h Зона 0/1, газ G c T1 ... T6 Зона 0/1, газ ²⁾ Ex h IIB T6 ... T1 Ga/Gb Зона 2, газ Ex h IIC T6 ... T1 Gc/Gc Зона 0/1, пил ²⁾ Ex h IIIC T68 ... T360°C C-/Db Зона 2, пил Ex h IIC T80 ... T440°C -/Dc	Міжнародний
	GOST (опція) Метрологія ¹⁾ , вимірювальна техніка	Росія
	DNV GL (опція) - крім версій з внутрішнім покриттям ■ Судна, суднобудівництво (напр. на шельфі) ■ Вибухонебезпечні зони - Ex c Зона 0/1, газ II 1/2 G c T1 ... T6	Міжнародний

1) Тільки в поєднанні з електричними компонентами

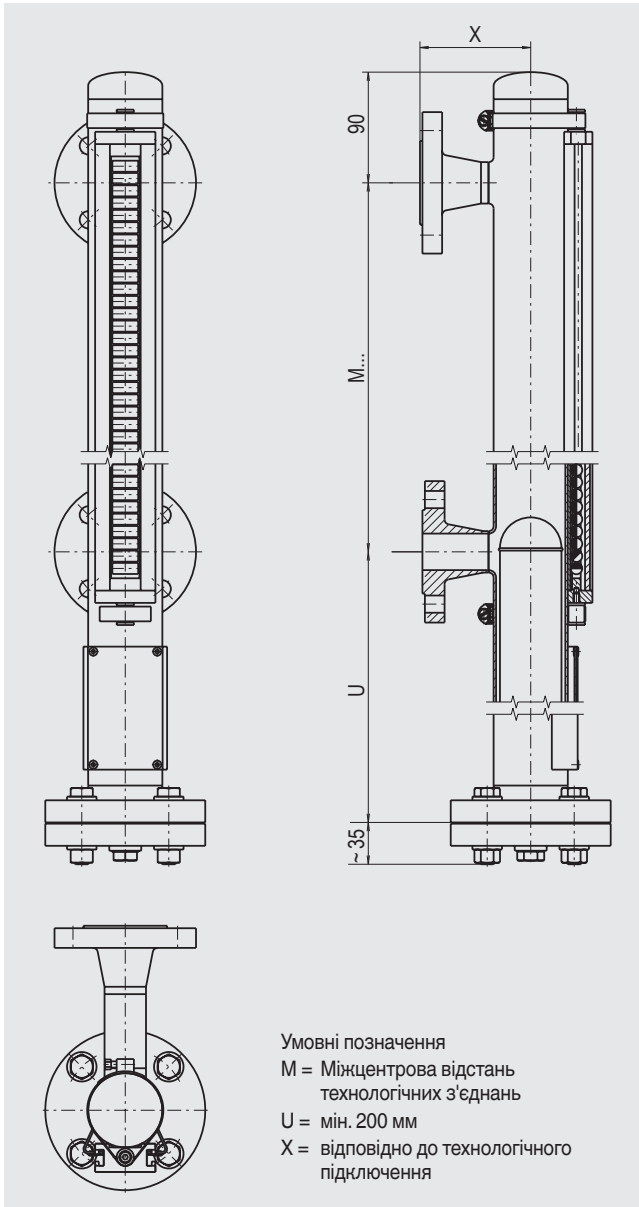
2) З пластиковою кришкою на індикаторі

Інші сертифікати за запитом.

Схвалення і сертифікати, див. сайт

Стандартне виконання, модель BNA-S

Байпасна камера з нержавіючої сталі

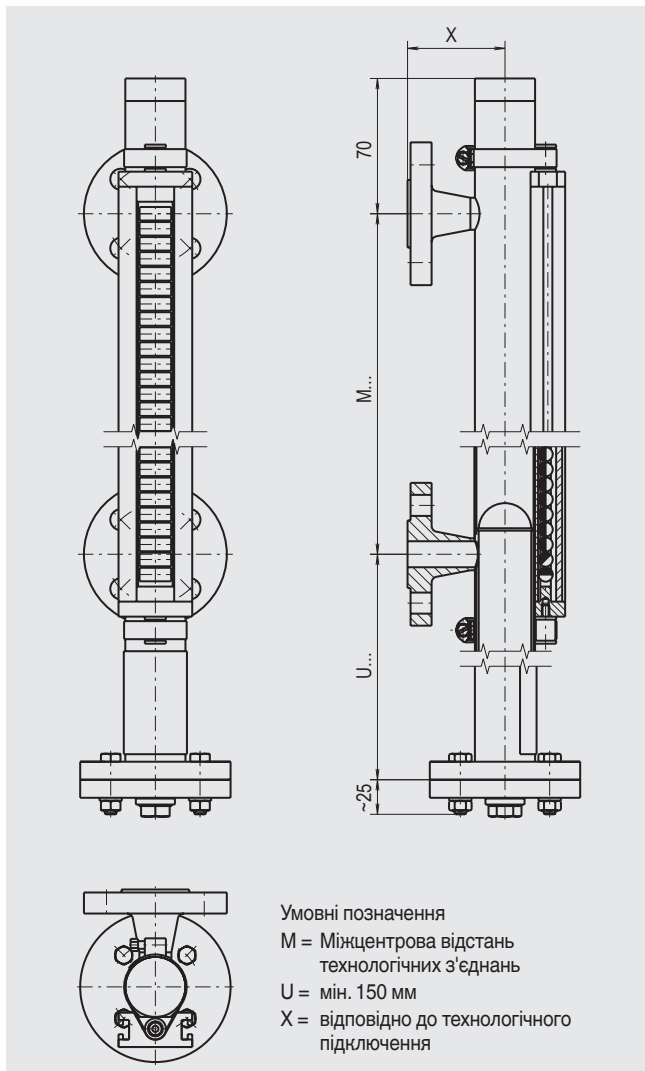


Технічні характеристики	
Байпасна камера	Ø 60,3 x 2 мм, макс. 63 бар Ø 60,3 x 2,77 мм, макс. 100 бар
Верхній кінець камери	Заглушка труби або фланцеве з'єднання <ul style="list-style-type: none"> ■ Вентиляційна пробка ■ Вентиляційний вентиль ■ Вентиляційний фланець → Опції див. стор. 17
Нижній кінець камери	Фланцеве з'єднання <ul style="list-style-type: none"> ■ Дренажна пробка ■ Дренажний вентиль ■ Дренажний фланець → Опції див. стор. 17
Підключення до процесу	2 бокових (опції див. стор. 18)
Монтажний фланець	<ul style="list-style-type: none"> ■ EN 1092-1, DN 10 ... DN 100, PN 6 ... PN 100 ■ DIN, DN 10 ... DN 100, PN 6 ... PN 100 ■ Фланець ANSI B 16.5, 1/2" ... 4", клас 150 ... клас 900
Приварний штуцер	1/2" ... 1"
Різьбова втулка	<ul style="list-style-type: none"> ■ G 1/2 ... 1 ■ 1/2 ... 1 NPT
Різьбовий ніпель	<ul style="list-style-type: none"> ■ G 1/2 ... 1 ■ 1/2 ... 1 NPT
Міжцентрова відстань	Від мін. 150 мм до макс. 6 000 мм Більші відстані за запитом
Матеріал	<ul style="list-style-type: none"> ■ Нержавіюча сталь 1.4571 (316Ti) ■ Нержавіюча сталь 1.4401/1.4404 (316/316L)
Макс. номінальний тиск	100 бар
Діапазон температури	-196 ... +450 °C
Поплавок	<ul style="list-style-type: none"> ■ Циліндричний поплавок ■ Гофрований поплавок
Магнітний індикатор	Стандартне виконання: < 200 °C Високотемпературне виконання: > 200 °C

Спеціальні виконання за запитом

Компактне виконання, модель BNA-C

Байпасна камера з нержавіючої сталі



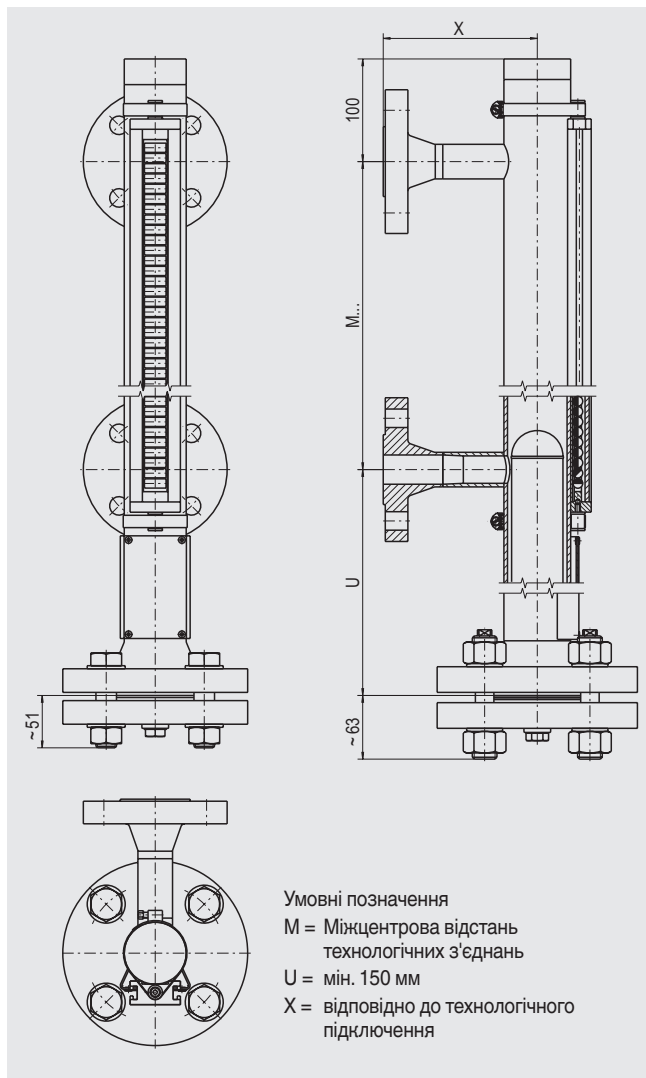
Технічні характеристики

Байпасна камера	Ø 42,2 x 2 мм, макс. 40 бар
Верхній кінець камери	Заглушка труби, фланцеве або різьбове з'єднання <ul style="list-style-type: none"> ■ Вентиляційна пробка ■ Вентиляційний вентиль ■ Вентиляційний фланець → Опції див. стор. 17
Нижній кінець камери	Фланцеве або різьбове з'єднання <ul style="list-style-type: none"> ■ Дренажна пробка ■ Дренажний вентиль ■ Дренажний фланець → Опції див. стор. 17
Підключення до процесу	2 бокових (опції див. стор. 18)
Монтажний фланець	<ul style="list-style-type: none"> ■ EN 1092-1, DN 10 ... DN 50, PN 6 ... PN 40 ■ DIN, DN 10 ... DN 50, PN 6 ... PN 40 ■ Фланець ANSI B 16.5, 1/2" ... 2.5", клас 150 ... клас 300
Приварний штуцер	1/2" ... 1"
Різьбова втулка	<ul style="list-style-type: none"> ■ G 1/2 ... 1 ■ 1/2 ... 1 NPT
Різьбовий ніпель	<ul style="list-style-type: none"> ■ G 1/2 ... 1 ■ 1/2 ... 1 NPT
Міжцентрова відстань	Від мін. 150 мм до макс. 5 000 мм
Матеріал	Нержавіюча сталь 1.4571 (316Ti)
Макс. номінальний тиск	40 бар
Діапазон температури	-196 ... +200 °C
Поплавок	Циліндричний поплавок

Спеціальні виконання за запитом

Виконання для високого тиску, модель ВНА-Н

Байпасна камера з нержавіючої сталі



Технічні характеристики

Байпасна камера

Нержавіюча сталь 1.4571	<ul style="list-style-type: none"> Ø 60,3 x 3,91 мм, макс. 160 бар Ø 76,1 x 5 мм, макс. 100 бар Ø 71 x 7,5 мм, макс. 250 бар Ø 76,1 x 10 мм, макс. 385 бар
-------------------------	--

Нержавіюча сталь 1.4401/1.4404	<ul style="list-style-type: none"> Ø 60,3 x 3,91 мм, макс. 160 бар Ø 60,3 x 5,54 мм, макс. 250 бар Ø 73 x 7,01 мм, макс. 150 бар
--------------------------------	---

Верхній кінець камери

Заглушка труби або фланцеве з'єднання	<ul style="list-style-type: none"> ■ Вентиляційна пробка ■ Вентиляційний вентиль ■ Вентиляційний фланець → Опції див. стор. 17
---------------------------------------	---

Нижній кінець камери

Фланцеве з'єднання	<ul style="list-style-type: none"> ■ Дренажна пробка ■ Дренажний вентиль ■ Дренажний фланець → Опції див. стор. 17
--------------------	---

Підключення до процесу

2 бокових (опції див. стор. 18)

Монтажний фланець	<ul style="list-style-type: none"> ■ EN 1092-1, DN 10 ... DN 100, PN 63 ... PN 400 ■ DIN, DN 10 ... DN 100, PN 64 ... PN 400 ■ Фланець ANSI B 16.5, 1/2" ... 4", клас 600 ... клас 2 500
-------------------	---

Приварний штуцер 1/2" ... 1"

Різьбова втулка	<ul style="list-style-type: none"> ■ G 1/2 ... 1 ■ 1/2 ... 1 NPT
-----------------	--

Різьбовий ніпель	<ul style="list-style-type: none"> ■ G 1/2 ... 1 ■ 1/2 ... 1 NPT
------------------	--

Міжцентрова відстань
 Від мін. 150 мм до макс. 6 000 мм
 Більші відстані за запитом

Матеріал

- Нержавіюча сталь 1.4571 (316Ti)
- Нержавіюча сталь 1.4401/1.4404 (316/316L)

Макс. номінальний тиск
 385 бар

Діапазон температури
 -196 ... +450 °C

Поплавок

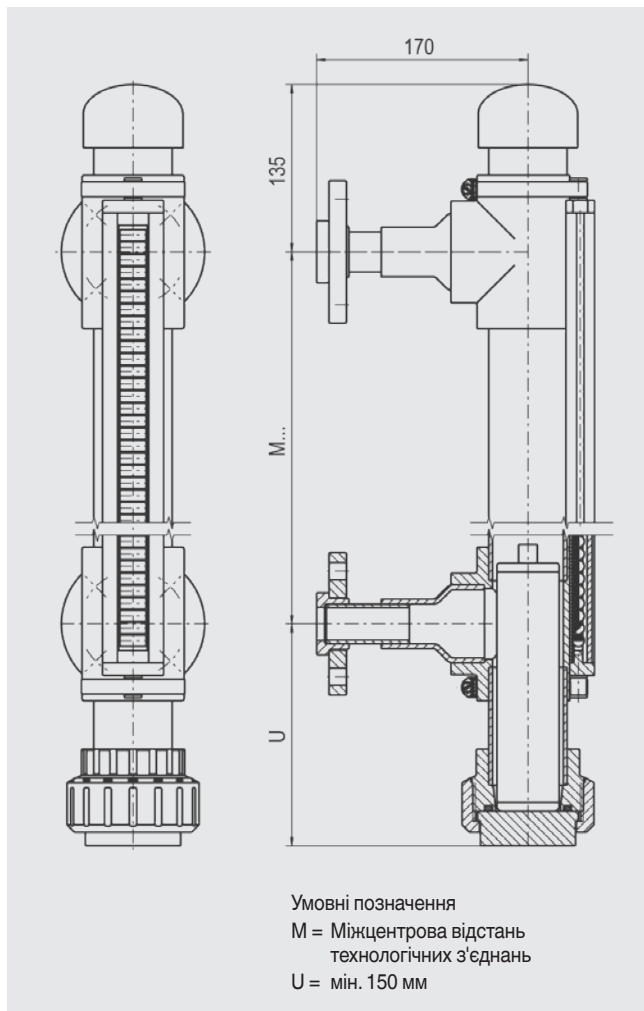
- Циліндричний поплавок
- Кульово-сегментний поплавок
- Поплавок із вспененого матеріалу

Магнітний індикатор
 Стандартне виконання: < 200 °C
 Високотемпературне виконання: > 200 °C

Спеціальні виконання за запитом

Пластикове виконання, модель BNA-P

Байпасна камера і поплавок з PVDF або PP (поліпропілену)



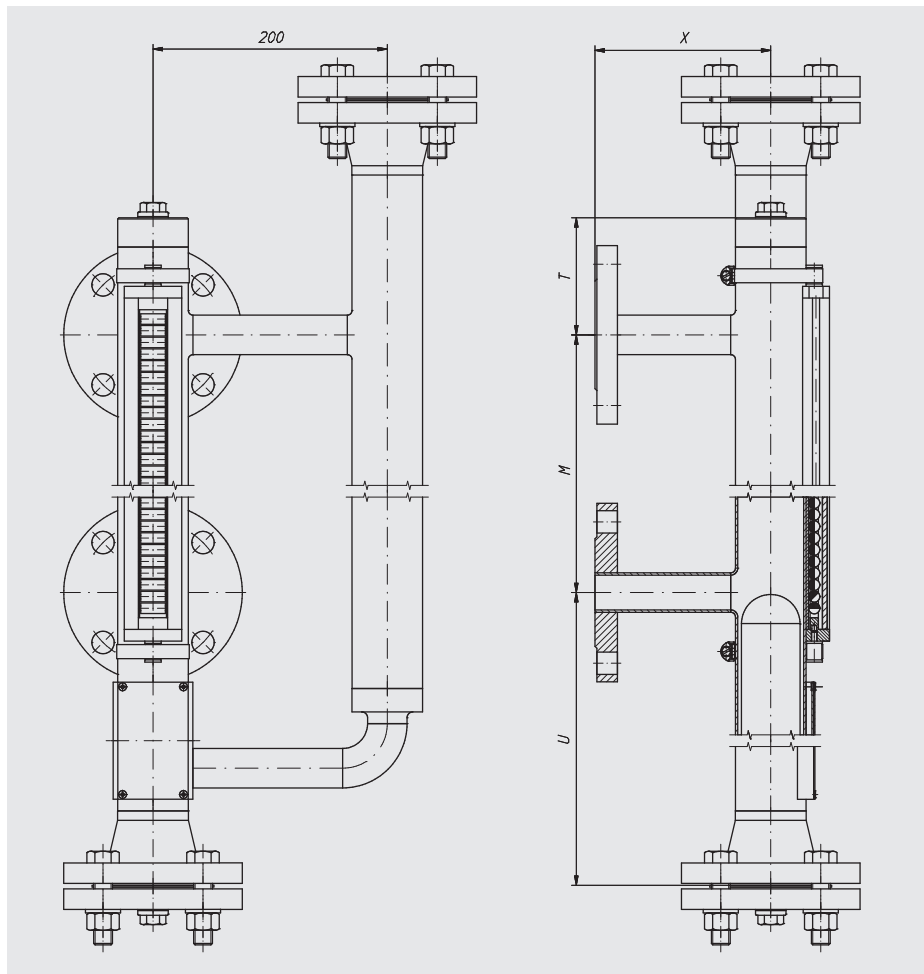
Технічні характеристики

Байпасна камера	Ø 63 x 3 мм, макс. 6 бар
Верхній кінець камери	Заглушка труби або різьбове з'єднання <ul style="list-style-type: none"> ■ Вентиляційна пробка ■ Вентиляційний вентиль ■ Вентиляційний фланець → Опції див. стор. 17
Нижній кінець камери	Різьбове підключення <ul style="list-style-type: none"> ■ Дренажна пробка ■ Дренажний вентиль ■ Дренажний фланець → Опції див. стор. 17
Підключення до процесу	2 бокових (опції див. стор. 18)
Монтажний фланець	<ul style="list-style-type: none"> ■ EN 1092-1, DN 15 ... DN 50, PN 16 ■ DIN, DN 15 ... DN 50, PN 16 ■ Фланець ANSI B 16.5, 1/2" ... 2", клас 150
Приварний штуцер	1/2" ... 1"
Різьбова втулка	<ul style="list-style-type: none"> ■ G 1/2 ... 1 ■ 1/2 ... 1 NPT
Різьбовий ніпель	<ul style="list-style-type: none"> ■ G 1/2 ... 1 ■ 1/2 ... 1 NPT
Міжцентрова відстань	Від мін. 200 мм до макс. 4 000 мм Більші відстані за запитом
Матеріал	<ul style="list-style-type: none"> ■ PVDF ■ PP
Макс. номінальний тиск	6 бар
Діапазон температури	
PVDF	-10 ... +100 °C
PP	-10 ... +80 °C
Поплавок	Пластиковий поплавок

Спеціальні виконання за запитом

Виконання DUPlus, стандартне, модель BNA-SD

Байпасна камера з нержавіючої сталі



Умовні позначення

M = Міжцентрова відстань технологічних з'єднань

U = мін. 150 мм

X = відповідно до технологічного підключення

T = мін. 100 мм

Технічні характеристики

Байпасна камера	Ø 60,3 x 2 мм, макс. 63 бар Ø 60,3 x 2,77 мм, макс. 100 бар
Верхній кінець камери	Фланцеве з'єднання <ul style="list-style-type: none"> ■ Вентиляційна пробка ■ Вентиляційний вентиль ■ Вентиляційний фланець 17→ Опції див. стор.
Нижній кінець камери	Заглушка труби або фланцеве з'єднання <ul style="list-style-type: none"> ■ Дренажна пробка ■ Дренажний вентиль ■ Дренажний фланець → Опції див. стор. 17
Підключення до процесу	2 бокових (опції див. стор. 18)
Монтажний фланець	<ul style="list-style-type: none"> ■ DIN, DN 10 ... DN 100, PN 6 ... PN 64 ■ Фланець ANSI B 16.5, 1/2" ... 4", клас 150 ... клас 600
Приварний штуцер	1/2" ... 1"
Різьбова втулка	<ul style="list-style-type: none"> ■ G 1/2 ... 1 ■ 1/2 ... 1 NPT
Різьбовий ніпель	<ul style="list-style-type: none"> ■ G 1/2 ... 1 ■ 1/2 ... 1 NPT

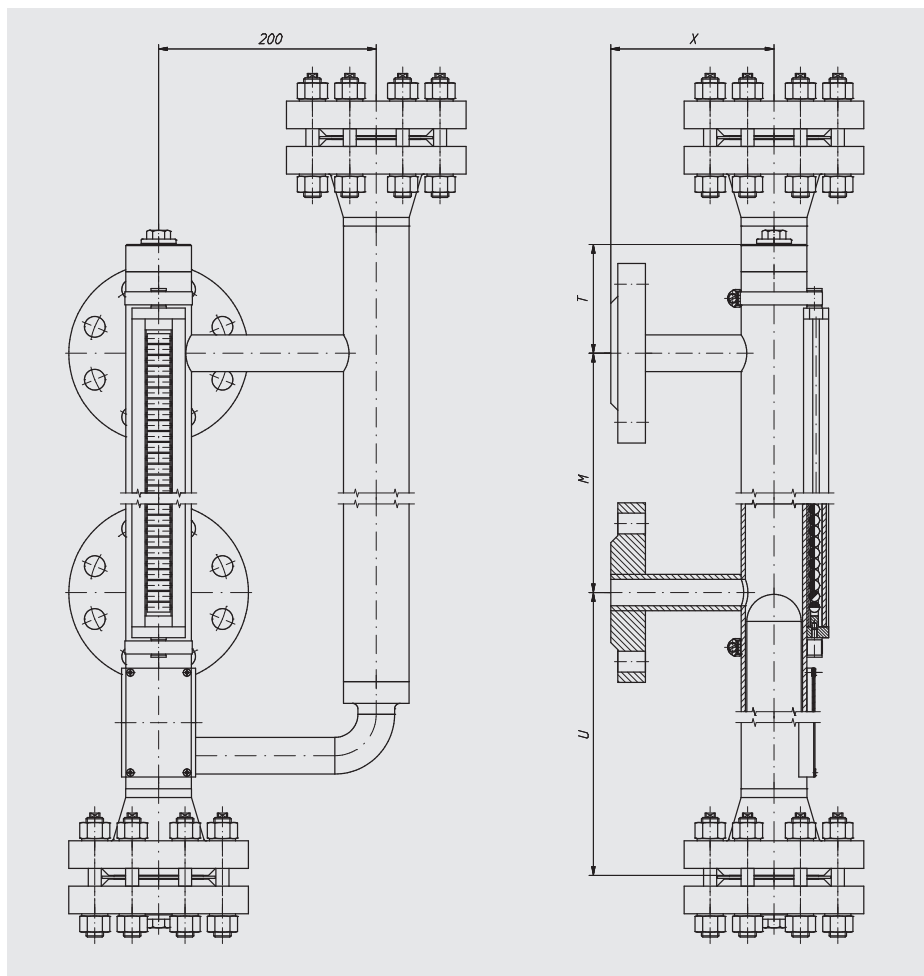
Технічні характеристики

Приєднання зовнішнього датчину	
Монтажний фланець	<ul style="list-style-type: none"> ■ EN 1092-1, DN 50, PN 6 ... PN 64 ■ DIN, DN 50, PN 6 ... PN 64 ■ Фланець ANSI B 16.5, 2" клас 150 ... клас 600
Внутрішня різьба	<ul style="list-style-type: none"> ■ G 3/4 ... 2 ■ 3/4 ... 2 NPT
Міжцентрова відстань	Від мін. 150 мм до макс. 6 000 мм Більші відстані за запитом
Матеріал	<ul style="list-style-type: none"> ■ Нержавіюча сталь 1.4571 (316Ti) ■ Нержавіюча сталь 1.4401/1.4404 (316/316L)
Макс. номінальний тиск	100 бар
Діапазон температури	-196 ... +450 °C
Поплавок	<ul style="list-style-type: none"> ■ Циліндричний поплавок ■ Гофрований поплавок
Магнітний індикатор	Стандартне виконання: < 200 °C Високотемпературне виконання: > 200 °C

Спеціальні виконання за запитом

Виконання DUPlus для високого тиску, модель BNA-HD

Байпасна камера з нержавіючої сталі



Умовні позначення
 M = Міжцентрова відстань технологічних з'єднань
 U = мін. 150 мм
 X = відповідно до технологічного підключення
 T = мін. 100 мм

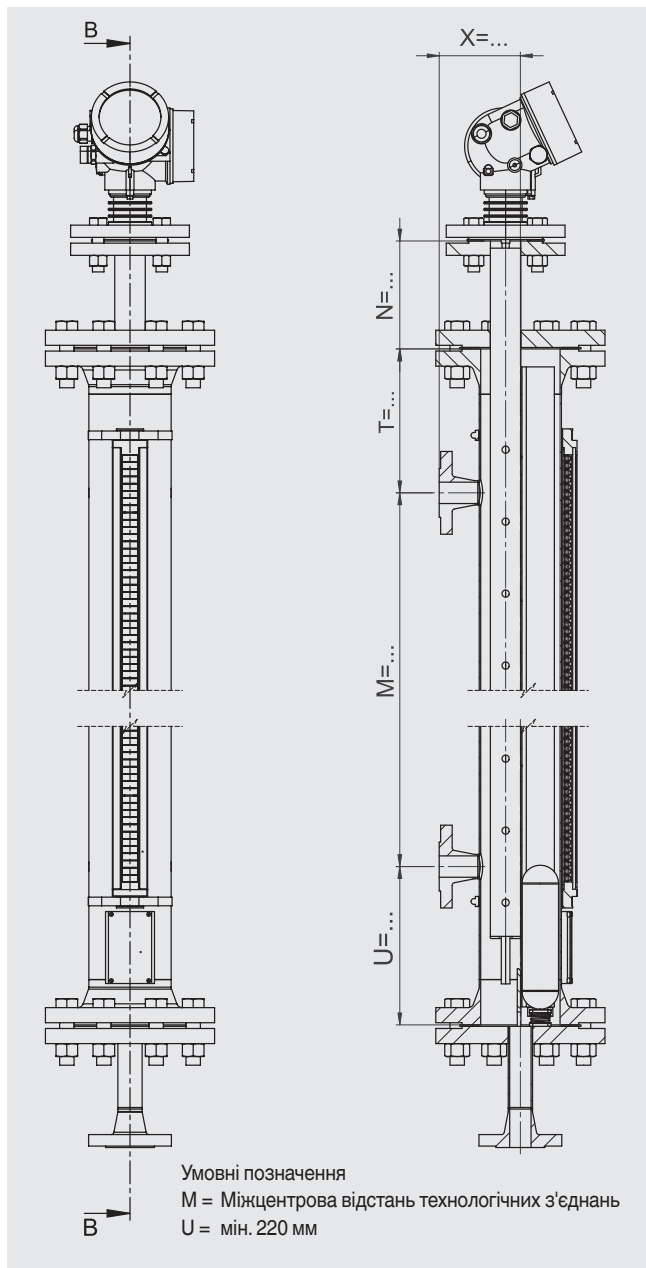
Технічні характеристики	
Байпасна камера	Ø 60,3 x 3,91 мм, макс. 160 бар
Верхній кінець камери	Фланцеве з'єднання <ul style="list-style-type: none"> ■ Вентиляційна пробка ■ Вентиляційний вентиль ■ Вентиляційний фланець → Опції див. стор. 17
Нижній кінець камери	Заглушка труби або фланцеве з'єднання <ul style="list-style-type: none"> ■ Дренажна пробка ■ Дренажний вентиль ■ Дренажний фланець → Опції див. стор. 17
Підключення до процесу	2 бокових (опції див. стор. 18)
Монтажний фланець	<ul style="list-style-type: none"> ■ DIN, DN 10 ... DN 100, PN 64 ... PN 160 ■ Фланець ANSI B 16.5, 1/2" ... 4", клас 600 ... клас 1500
Приварний штуцер	1/2" ... 1"
Різьбова втулка	<ul style="list-style-type: none"> ■ G 1/2 ... 1 ■ 1/2 ... 1 NPT
Різьбовий ніпель	<ul style="list-style-type: none"> ■ G 1/2 ... 1 ■ 1/2 ... 1 NPT

Технічні характеристики	
Приєднання зовнішнього датчину	
Монтажний фланець	<ul style="list-style-type: none"> ■ EN 1092-1, DN 50, PN 6 ... PN 160 ■ DIN, DN 50, PN 6 ... PN 160 ■ Фланець ANSI B 16.5, 2" клас 150 ... клас 1500
Внутрішня різьба	<ul style="list-style-type: none"> ■ G 3/4 ... 2 ■ 3/4 ... 2 NPT
Міжцентрова відстань	Від мін. 150 мм до макс. 6 000 мм Більші відстані за запитом
Матеріал	<ul style="list-style-type: none"> ■ Нержавіюча сталь 1.4571 (316Ti) ■ Нержавіюча сталь 1.4401/1.4404 (316/316L)
Макс. номінальний тиск	160 бар
Діапазон температури	-196 ... +450 °C
Поплавок	<ul style="list-style-type: none"> ■ Циліндричний поплавок ■ Гофрований поплавок
Поплавок	<ul style="list-style-type: none"> ■ Циліндричний поплавок ■ Гофрований поплавок ■ Кульково-сегментний поплавок ■ Поплавок із вспененого матеріалу
Магнітний індикатор	Стандартне виконання: < 200 °C Високотемпературне виконання: > 200 °C

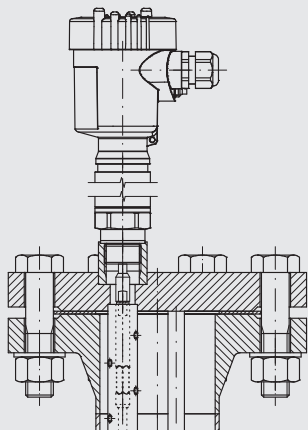
Спеціальні виконання за запитом

Виконання для зрідженого газу/версія KOPlus, модель BNA-L

Байпасна камера з нержавіючої сталі



KOPlus версія



Технічні характеристики

Байпасна камера

Нержавіюча сталь 1.4571	Ø 88,9 x 2 мм, макс. 40 бар
	Ø 88,9 x 2,9 мм, макс. 40 бар
	Ø 114 x 2 мм, макс. 25 бар
	Ø 114 x 3,6 мм, макс. 40 бар
	Ø 114 x 4,5 мм, макс. 40 бар
Нержавіюча сталь 1.4401/1.4404	Ø 114 x 6,3 мм, макс. 63 бар
	Ø 88,9 x 2 мм, макс. 40 бар
	Ø 88,9 x 3,05 мм, макс. 40 бар
Нержавіюча сталь 1.4401/1.4404	Ø 114 x 2 мм, макс. 25 бар
	Ø 114 x 3,05 мм, макс. 40 бар
	Ø 114 x 6,02 мм, макс. 63 бар

Верхній кінець камери

Фланцеве з'єднання
■ Вентиляційна пробка
■ Вентиляційний вентиль
■ Вентиляційний фланець
→ Опції див. стор. 17

Нижній кінець камери

Фланцеве з'єднання
■ Дренажна пробка
■ Дренажний вентиль
■ Дренажний фланець
→ Опції див. стор. 17

Підключення до процесу

2 бокових (опції див. стор. 18)

Монтажний фланець	■ EN 1092-1, DN 10 ... DN 100, PN 6 ... PN 63
	■ DIN, DN 10 ... DN 100, PN 6 ... PN 64
	■ Фланець ANSI B 16.5, 1/2" ... 4", клас 150 ... клас 600

Приварний штуцер 1/2" ... 1"

Різьбова втулка	■ G 1/2 ... 1
	■ 1/2 ... 1 NPT

Різьбовий ніпель	■ G 1/2 ... 1
	■ 1/2 ... 1 NPT

Міжцентрова відстань

Від мін. 150 мм до макс. 6 000 мм
 Більші відстані за запитом

Матеріал

■ Нержавіюча сталь 1.4571 (316Ti)
■ Нержавіюча сталь 1.4401/1.4404 (316/316L)

Макс. номінальний тиск

63 бар

Діапазон температури

-196 ... +450 °C

Поплавок

Циліндричний поплавок

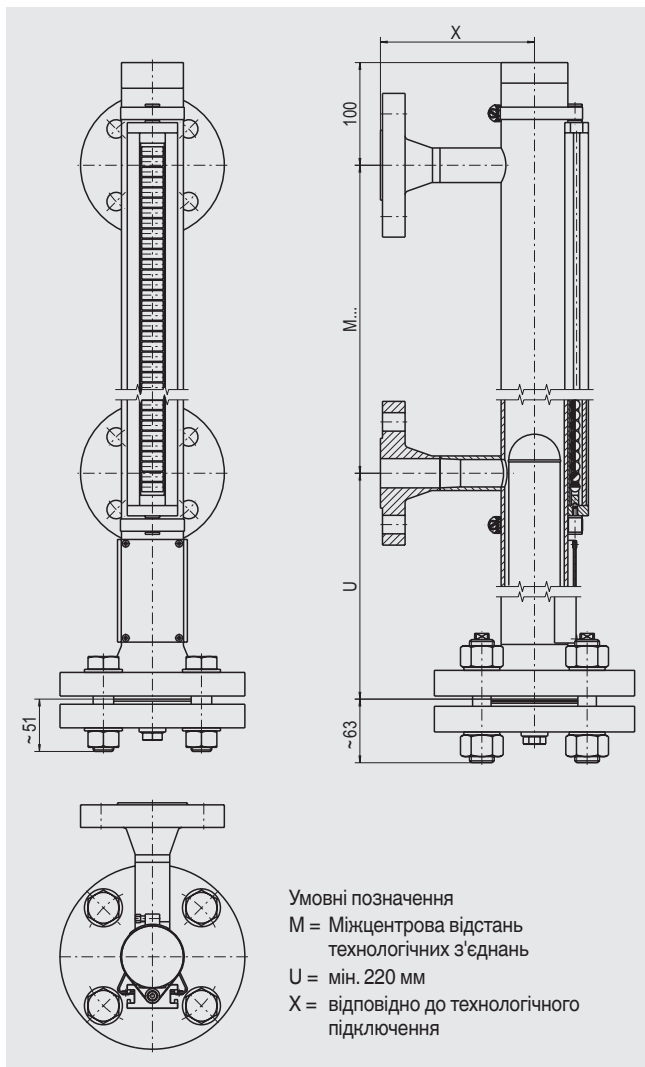
Магнітний індикатор

Стандартне виконання: < 200 °C
 Високотемпературне виконання: > 200 °C

Спеціальні виконання за запитом

Спеціальні матеріали, модель BNA-X

Байпасна камера з титану, гастелюю або нержавіючої сталі 6Mo



Технічні характеристики

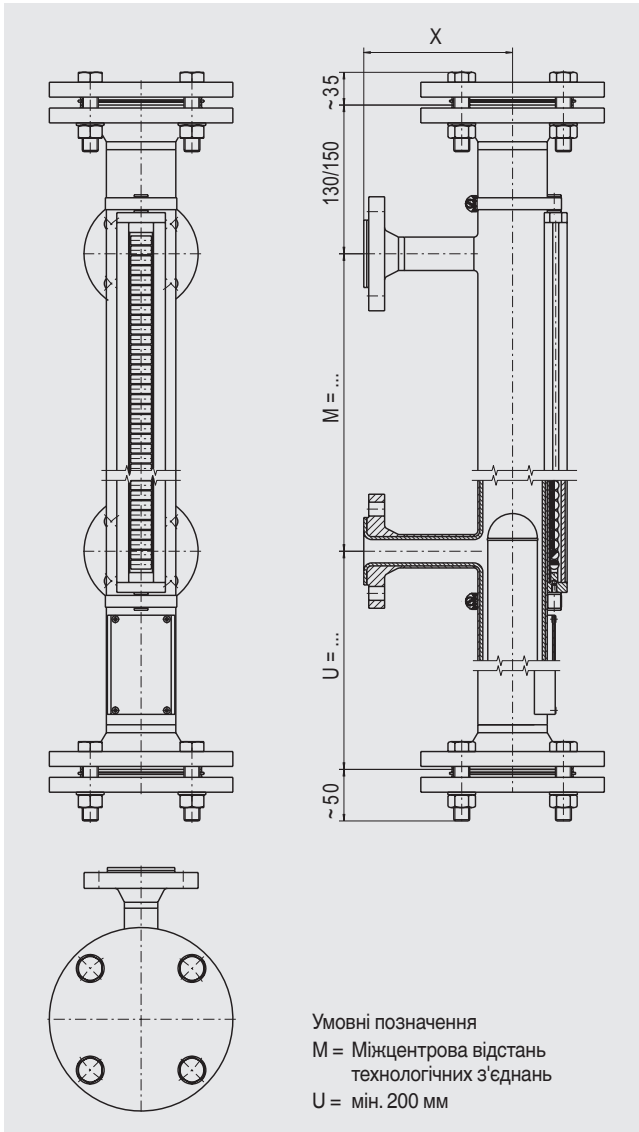
Байпасна камера	
Титан 3.7035	Ø 60,3 x 2 мм, макс. 16 бар Ø 60,3 x 2,77 мм, макс. 40 бар
Hastelloy C276	Ø 60,3 x 2,77 мм, макс. 50 бар Ø 60,3 x 3,91 мм, макс. 160 бар
Нержавіюча сталь 6Mo 1.4547 (UNS S31254)	Ø 60,3 x 2,77 мм, макс. 50 бар Ø 60,3 x 3,91 мм, макс. 160 бар Ø 60,3 x 5,54 мм, макс. 250 бар
Верхній кінець камери	Заглушка труби або різьбове з'єднання <ul style="list-style-type: none"> ■ Вентиляційна пробка ■ Вентиляційний вентиль ■ Вентиляційний фланець → Опції див. стор. 17
Нижній кінець камери	Фланцеве з'єднання <ul style="list-style-type: none"> ■ Дренажна пробка ■ Дренажний вентиль ■ Дренажний фланець → Опції див. стор. 17
Підключення до процесу	2 бокових (опції див. стор. 18)
Титан 3.7035	Монтажний фланець <ul style="list-style-type: none"> ■ EN 1092-1, DN 10 ... DN 100, PN 6 ... PN 63 ■ DIN, DN 10 ... DN 100, PN 6 ... PN 64 ■ Фланець ANSI B 16.5, 1/2" ... 4", клас 150 ... клас 600
Hastelloy C276	Монтажний фланець <ul style="list-style-type: none"> ■ EN 1092-1, DN 10 ... DN 100, PN 6 ... PN 400 ■ DIN, DN 10 ... DN 100, PN 6 ... PN 400 ■ Фланець ANSI B 16.5, 1/2" ... 4", клас 150 ... клас 2 500
Нержавіюча сталь 6Mo 1.4547 (UNS S31254)	Монтажний фланець <ul style="list-style-type: none"> ■ EN 1092-1, DN 10 ... DN 100, PN 63 ... PN 400 ■ DIN, DN 10 ... DN 100, PN 64 ... PN 400 ■ Фланець ANSI B 16.5, 1/2" ... 4", клас 600 ... клас 2 500
Міжцентрова відстань	Від мін. 150 мм до макс. 6 000 мм Більші відстані за запитом
Матеріал	<ul style="list-style-type: none"> ■ PVDF ■ PP
Макс. номінальний тиск	
Титан 3.7035	40 бар
Hastelloy C276	160 бар
Нержавіюча сталь 6Mo 1.4547 (UNS S31254)	250 бар
Діапазон температури	-10 ... +450 °C
Поплавок	<ul style="list-style-type: none"> ■ Циліндричний поплавок ■ Гофрований поплавок
Магнітний індикатор	Стандартне виконання: < 200 °C Високотемпературне виконання: > 200 °C

1) Інші матеріали за запитом

Спеціальні виконання за запитом

Спеціальні матеріали, модель BNA-X

Байпасна камера з нержавіючої сталі з внутрішнім покриттям E-CTFE



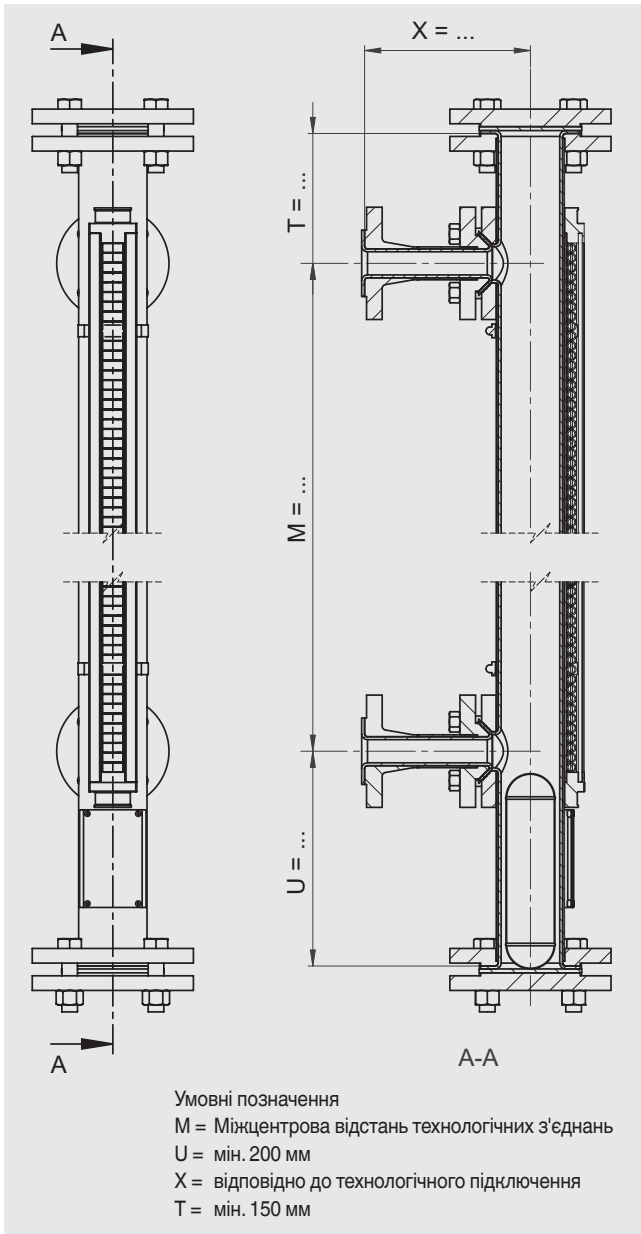
Технічні характеристики

Байпасна камера	Ø 64 x 2 мм, макс. 16 бар
Верхній кінець камери	Фланцеве з'єднання <ul style="list-style-type: none"> ■ Вентиляційний фланець → Опції див. стор. 17
Нижній кінець камери	Фланцеве з'єднання <ul style="list-style-type: none"> ■ Дренажний фланець → Опції див. стор. 17
Підключення до процесу	2 бокових (опції див. стор. 18)
Монтажний фланець	<ul style="list-style-type: none"> ■ EN 1092-1, DN 10 ... DN 50, PN 6 ... PN 16 ■ DIN, DN 10 ... DN 50, PN 6 ... PN 16 ■ Фланець ANSI B 16.5, 1/2" ... 4", клас 150 ... клас 300
Міжцентрова відстань	
Загальна довжина труби < 2500 мм	Від мін. 150 мм до макс. -... мм
Загальна довжина труби > 2 500 мм	Байпасна камера, розділена фланцевим з'єднанням
Матеріал	Нержавіюча сталь 1.4571 з внутрішнім покриттям E-CTFE
Макс. номінальний тиск	16 бар
Діапазон температури	В залежності від середовища
Поплавок	Циліндричний поплавок

Спеціальні виконання за запитом

Спеціальні матеріали, модель BNA-X

Байпасна камера з нержавіючої сталі з внутрішнім покриттям PTFE



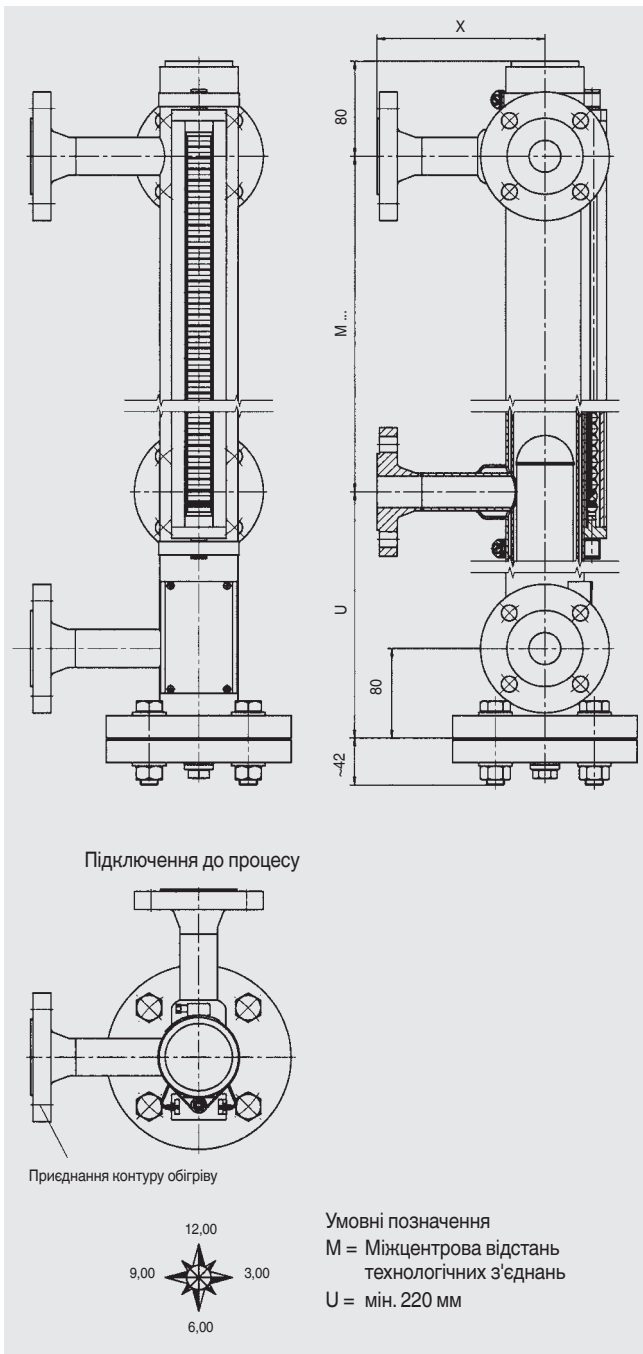
Технічні характеристики

Байпасна камера	Ø 70 x 2 мм, макс. 10 бар
Верхній кінець камери	Фланцеве з'єднання ■ Вентиляційний фланець 17→ Опції див. стор.
Нижній кінець камери	Фланцеве з'єднання ■ Дренажний фланець → Опції див. стор. 17
Підключення до процесу	2 бокових (опції див. стор. 18)
Монтажний фланець	■ EN 1092-1, DN 10 ... DN 50, PN 6 ... PN 16 ■ DIN, DN 10 ... DN 50, PN 6 ... PN 16 ■ Фланець ANSI B 16.5, 1/2" ... 4", клас 150 ... клас 300
Міжцентрова відстань	
Загальна довжина труби < 2 500 мм	Від мін. 150 мм до макс. ... мм
Загальна довжина труби > 2 500 мм	Байпасна камера, розділена фланцевим з'єднанням
Матеріал	Нержавіюча сталь 1.4571 з внутрішнім покриттям PTFE
Макс. номінальний тиск	10 бар
Діапазон температури	В залежності від середовища
Поплавок	Циліндричний поплавок

Спеціальні виконання за запитом

Версія з контуром обігріву, модель BNA-J

Байпасна камера і контур обігріву труби з нержавіючої сталі



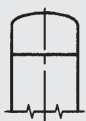
Технічні характеристики

Байпасна камера	Ø 60,3 x 2 мм, макс. 40 бар Ø 60,3 x 2,77 мм, макс. 64 бар
Труба контуру обігріву	Ø 70 x 2 мм
Верхній кінець камери	Заглушка труби ■ Вентиляційна пробка ■ Вентиляційний вентиль ■ Вентиляційний фланець → Опції див. стор. 17
Нижній кінець камери	Фланцеве з'єднання ■ Дренажна пробка ■ Дренажний вентиль ■ Дренажний фланець → Опції див. стор. 17
Підключення до процесу	2 бокових (опції див. стор. 18)
Монтажний фланець	■ EN 1092-1, DN 10 ... DN 100, PN 6 ... PN 100 ■ DIN, DN 10 ... DN 100, PN 6 ... PN 100 ■ Фланець ANSI B 16.5, 1/2" ... 4", клас 150 ... клас 600
Приварний штуцер	1/2" ... 1"
Різьбова втулка	■ G 1/2 ... 1 ■ 1/2 ... 1 NPT
Різьбовий ніпель	■ G 1/2 ... 1 ■ 1/2 ... 1 NPT
Приєднання контуру обігріву	
Монтажний фланець	■ EN 1092-1, DN 10 ... DN 25, PN 6 ... PN 40 ■ DIN, DN 10 ... DN 25, PN 6 ... PN 40 ■ Фланець ANSI B 16.5, 1/2" ... 4", клас 150 ... клас 300
Різьбова втулка	■ G 1/2 ... 1 ■ 1/2 ... 1 NPT
Різьбовий ніпель	■ G 1/2 ... 1 ■ 1/2 ... 1 NPT
Міжцентрова відстань	Від мін. 150 мм до макс. 6 000 мм Більші відстані за запитом
Матеріал	■ Нержавіюча сталь 1.4571 (316Ti) ■ Нержавіюча сталь 1.4401/1.4404 (316/316L)
Макс. номінальний тиск	64 бар
Діапазон температури	-60 ... +450 °C
Поплавок	Циліндричний поплавок
Магнітний індикатор	Стандартне виконання: < 200 °C Високотемпературне виконання: > 200 °C

Спеціальні виконання за запитом

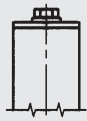
Опціональні варіанти кінців камери

Верхній кінець камери (приклади)



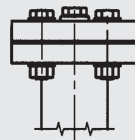
1

Заглушка труби без вентиляції



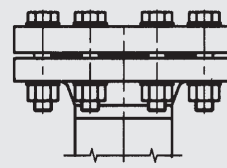
2

Заглушка труби з вентиляційною пробкою G 1/2"



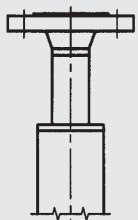
3

Фланцеве з'єднання з вентиляційною пробкою G 1/2"



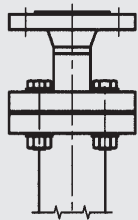
4

Фланцеве з'єднання наприклад, з ущільнювальною поверхнею шип/паз згідно з DIN 2512



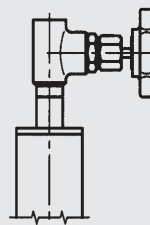
5

Заглушка труби з вентиляційним фланцем



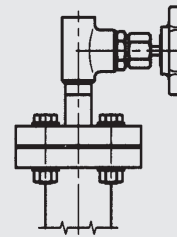
6

Фланцеве з'єднання Вентиляційний фланець



7

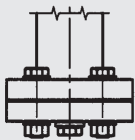
Заглушка труби з вентиляційним клапаном



8

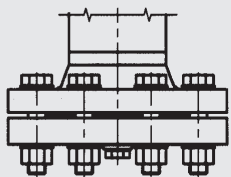
Фланцеве з'єднання з вентиляційним клапаном

Нижній кінець камери (приклади)



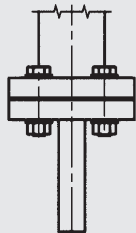
9

Фланцеве з'єднання з дренажною заглушкою G/NPT 1/2"



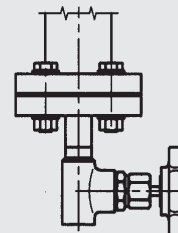
10

фланцеве приєднання, наприклад, фланец з ущільнювальною поверхнею «шип-паз» відповідно до DIN 2512 з дренажною заглушкою G 1/2"



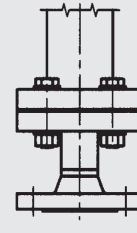
11

Фланцеве з'єднання з дренажним штуцером



12

Фланцеве з'єднання з дренажним вентилем



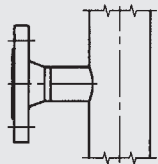
13

Фланцеве з'єднання з дренажним фланцем

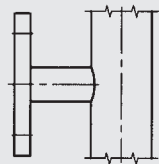
Інші опції за запитом

Варіанти підключення до процесу

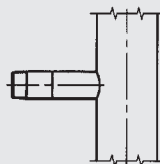
Підключення до процесу (варіанти)



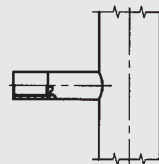
14
Фланець приварний з
горловиною до DN 25



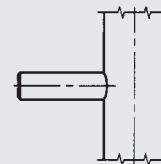
15
Глухий фланець для
діаметра більше DN 32



16
Різьбове з'єднання GN ...
(зовнішня різьба)

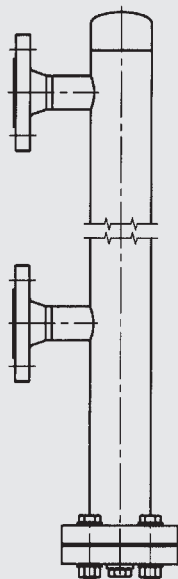


17
Різьбове з'єднання GN ...
(зовнішня різьба)

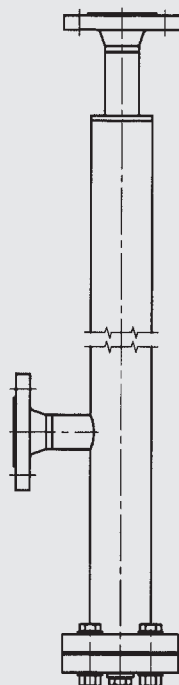


18
Приварний штуцер S ...

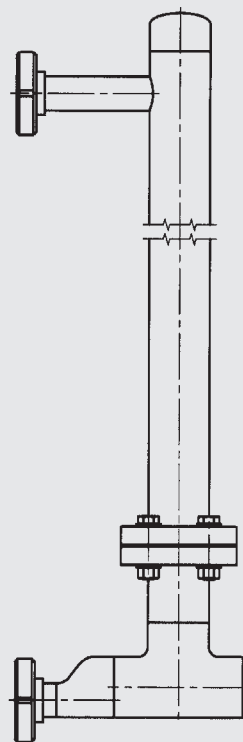
Прилад у зборі (приклади)



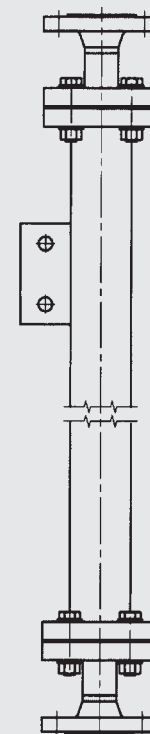
19
Стандартне виконання
Технологічні з'єднання 2 бокових



20
1 бокове технологічне з'єднання
1 вертикальне технологічне
з'єднання (згори)



21
2 технологічних з'єднання згідно з DIN 11851
Нижнє підключення до процесу через
ексцентричний редуктор



22
2 вертикальних
технологічних приєднання
(згори/знизу)
Опціонально: опорний
кронштейн

Інші приєднання за запитом

Інформація для замовлення

Модель / Матеріал / Характеристики процесу (робоча температура і тиск, щільність) / Приєднання до процесу / Міжцентрова відстань M / Нормативні документи

Для отримання детальної інформації про поплавці, магнітні дисплеї, датчики рівня (герконові та магнітострикційні) та магнітні перемикачі дивіться наступні типові листи:

- Поплавок; модель BFT; див. типовий лист LM 10.02
- Магнітний показчик; модель BMD; див. типовий лист LM 10.03
- Герконовий перетворювач рівня; модель BLR; див. типовий лист LM 10.04
- Магнітострикційний перетворювач рівня; модель BLM; див. типовий лист LM 10.05
- Магнітний перемикач; модель BGU; див. типовий лист LM 10.06

© 09/2010 WIKA Alexander Wiegand SE & Co. KG, all rights reserved.
Технічні характеристики, наведені в цьому документі, відображають стан техніки на момент публікації.
Ми залишаємо за собою право вносити зміни в технічні характеристики та комплектуючі.