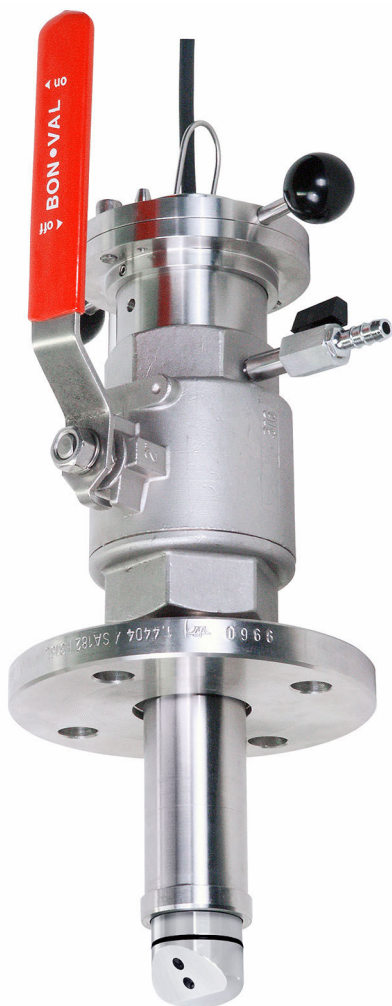


Техническое описание Cleanfit CUA451

Выдвижная арматура с ручным управлением
для мониторинга воды, сточных вод и
технологических сред



Область применения

Питьевая вода и техническая вода:

- мониторинг и обратная промывка фильтров;
- мониторинг процессов разделения фаз;
- мониторинг качества необработанной воды;
- обработка осадка на водопроводных сооружениях.

Водоочистные сооружения:

- осадок в рециркуляционной линии;
- мониторинг центрифугирования ила;
- первичное осаждение и обработка осадка.

Технологические среды во всех отраслях промышленности:

- мониторинг качества необработанной и технической воды;
- мониторинг параметров охлаждающей воды;
- рециркуляционные линии;
- обработка осадка на водопроводных сооружениях.

Преимущества

- Одна арматура для всех областей применения.
- Датчик очищается без прерывания технологического процесса.
- Надежная конструкция: рабочее давление до 10 бар (145 psi), ручное управление до 2 бар (29 psi).
- Адаптация к технологическому оборудованию за счет использования переходника с резьбой 2" или фланца.

Содержание

Функции и конструкция системы	3
Конструкция арматуры	3
Конструкция держателя датчика	3
Измерительная система	5
Монтаж	5
Ориентация	5
Инструкции по монтажу	6
Окружающая среда	6
Температура окружающей среды	6
Технологический процесс	6
Температура технологической среды	6
Давление технологической среды	6
Номинальные значения давления и температуры	6
Механическая конструкция	7
Размеры	7
Сертификаты и свидетельства	11
CE/PED	11
Информация о заказе	11
Страница изделия	11
Конфигуратор выбранного продукта	12
Комплект поставки	12
Аксессуары	13
Аксессуары, специально предназначенные для прибора	13
Аксессуары для обслуживания	14

Функции и конструкция системы

Арматура управляется вручную.

i Воздушный клапан или соединения для промывки (при использовании) находятся в прямом контакте со средой, когда датчик находится в рабочем положении и когда арматура выдвигается/отводится обратно, следовательно, подвержены воздействию рабочего давления.

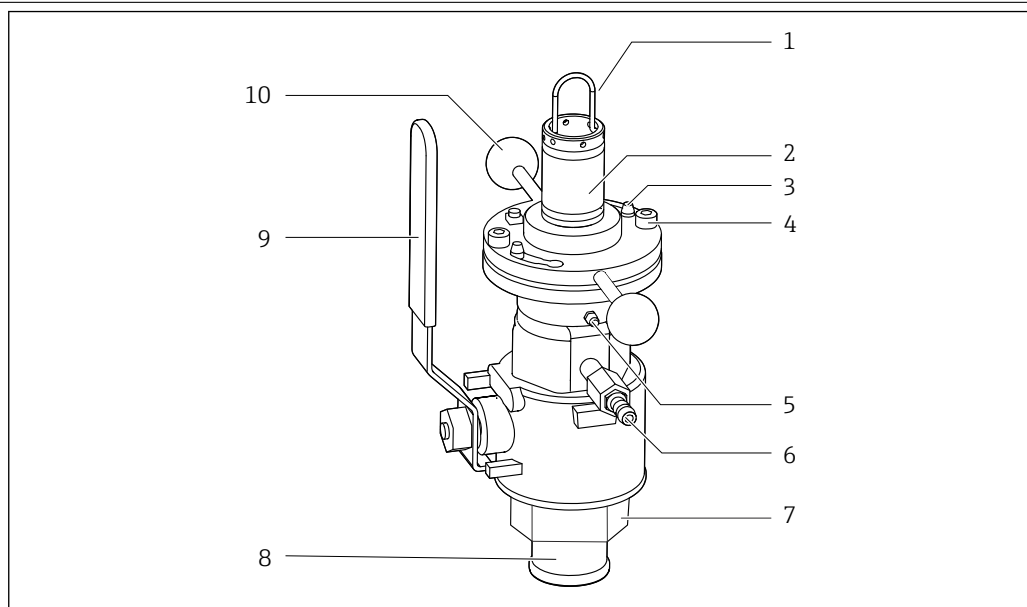
Воздушный клапан или соединения для промывки (при наличии) должны быть закрыты при выдвигении/отведении арматуры.

В сервисном положении (датчик находится как можно дальше внутри арматуры и шаровый кран закрыт) арматура изолирована от контролируемой среды шаровым краном.

За счет этого очистка, калибровка или замена датчика могут выполняться без прерывания процесса.

Арматуру можно вручную выдвинуть/отвести обратно в рабочих условиях при рабочем давлении до примерно 2 бар (29 psi).

Конструкция арматуры



i 1 Арматура в рабочем состоянии (шаровый кран открыт)

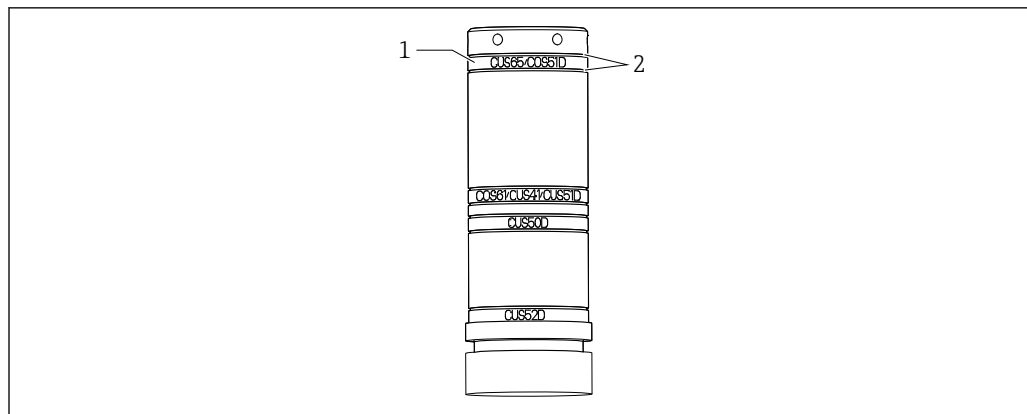
- 1 Кронштейн для держателя датчика
- 2 Держатель датчика
- 3 Пружинный фиксатор
- 4 Крепежные винты
- 5 Пресс-масленка
- 6 Шаровый кран/воздушный клапан или промывочное соединение
- 7 Присоединение к процессу
- 8 Выдвижная труба
- 9 Ручной рычаг для открывания и закрывания шарового крана
- 10 Рукоятки

i Дополнительный клапан промывочной камеры можно смонтировать в отверстие фиксирующего винта с противоположной от воздушного клапана стороны.

Конструкция держателя датчика

Держатель используется для надлежащего позиционирования датчика с целью обеспечения требуемой точности измерения.

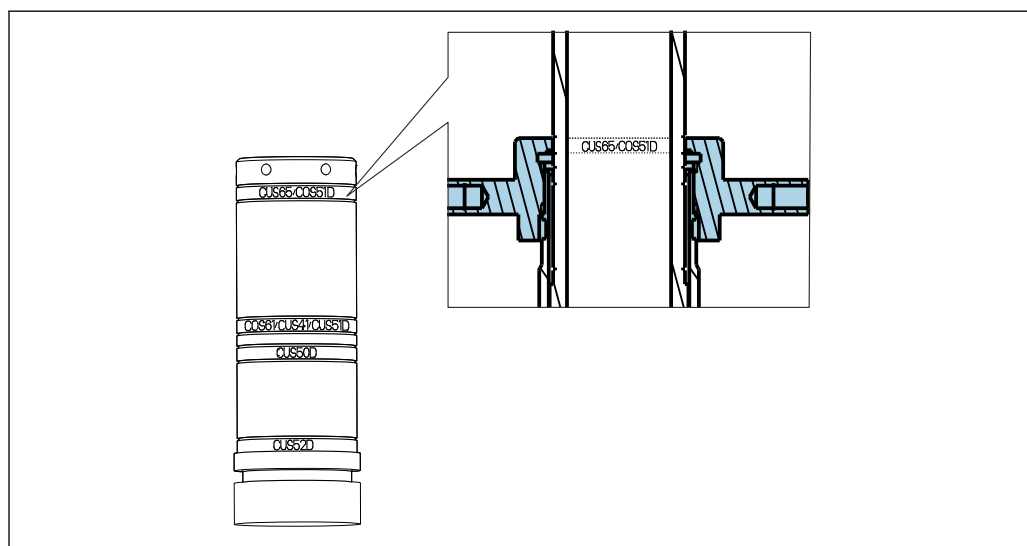
Если датчик расположен некорректно, возможно блокирование шарового крана или размещение датчика в мертвой зоне.



A0038451

2 Короткий держатель датчика

- 1 Монтажное положение гайки пружинного фиксатора для удержания соответствующего датчика
 2 Канавки защитных колец для монтажа гайки пружинного фиксатора

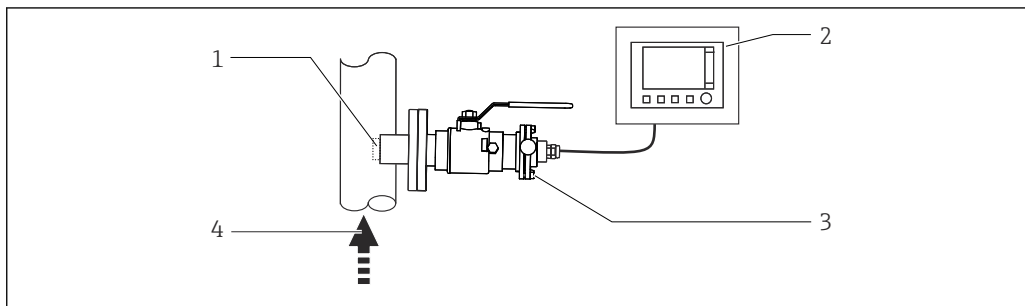


A0038479

3 Монтажное положение байонетной гайки для CUS65D или COS51D

i Название, указанное на держателе, служит для упрощения монтажа. Гайка пружинного фиксатора закрывает маркировку для выбранного положения датчика.

Измерительная система



A0038660

4 Схема вариантов ориентации

- 1 Датчик (см. раздел «Аксессуары»)
- 2 Преобразователь
- 3 Выдвижная арматура
- 4 Направление потока

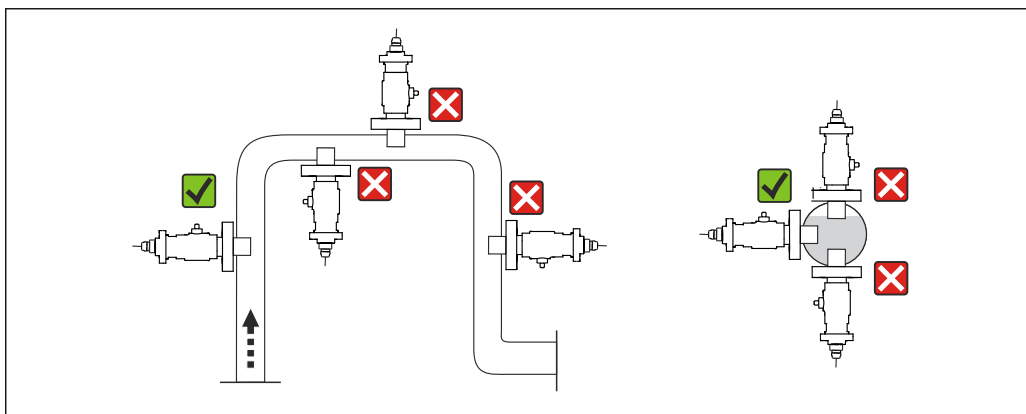
i Ориентация зависит от головки датчика. Учитывайте требования, приведенные в руководстве по эксплуатации соответствующего датчика. Для амперметрических датчиков рекомендуется уклон минимум 15°.

- ▶ Не допускайте проявления сифонного эффекта на выходе промывочной камеры. Приток в промывочную камеру всегда должен происходить снизу.

Монтаж

Ориентация

На следующей схеме изображены различные монтажные положения в трубопроводах с указанием критериев допустимости.



A0038661

5 Схема монтажных положений и вариантов ориентации

- ▶ Идеальный вариант монтажа арматуры – в восходящей трубе. Возможен также монтаж в горизонтальной трубе.
- При использовании отражающих материалов (например, нержавеющей стали) диаметр трубопровода должен быть не меньше 100 мм (4 дюймов). Рекомендуется выполнить калибровку по месту применения.
- Устанавливайте датчик в местах с равномерным потоком.
- Не размещайте датчик в местах, где может собираться воздух, или образуются пузырьки пены, или могут оседать взвешенные частицы.
- Избегайте монтажа в нисходящей трубе.
- Избегайте установки фитингов после ступеней понижения давления по направлению потока, так как это может привести к газовыделению.

Инструкции по монтажу

- ▶ Устанавливайте арматуру в участках с равномерным течением среды. Минимальный диаметр трубы составляет DN 80.



Правила установки зависят от типа используемого датчика.

Подробные инструкции по установке приведены как в технической информации, так и в руководстве по эксплуатации конкретного датчика.

Окружающая среда**Температура окружающей среды**

0 до 50 °C (32 до 122 °F)

Технологический процесс**Температура технологической среды**

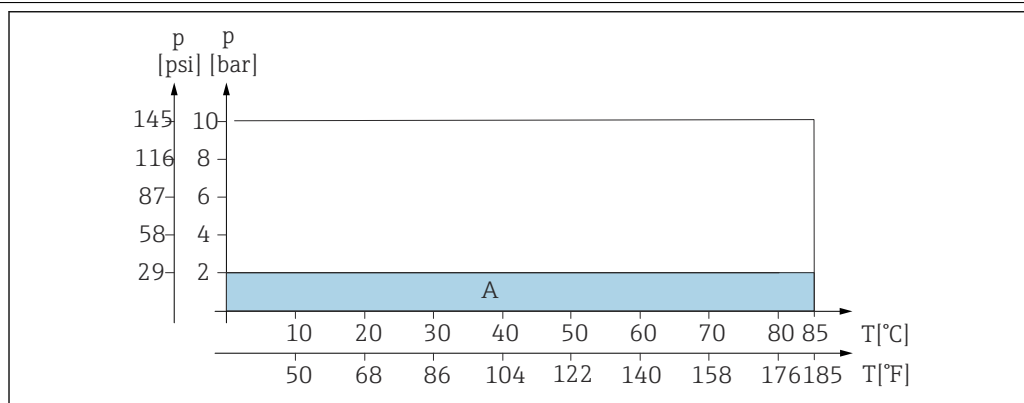
0 до 85 °C (32 до 185 °F)

Давление технологической среды

Не более 10 бар (145 фунтов на кв. дюйм)



Для ручного выдвигания/втягивания арматуры необходимо, чтобы давление среды не превышало 2 бар (29 фунтов на кв. дюйм)! Необходимо учитывать также условия процесса для используемого датчика!

Номинальные значения давления и температуры

A0038761

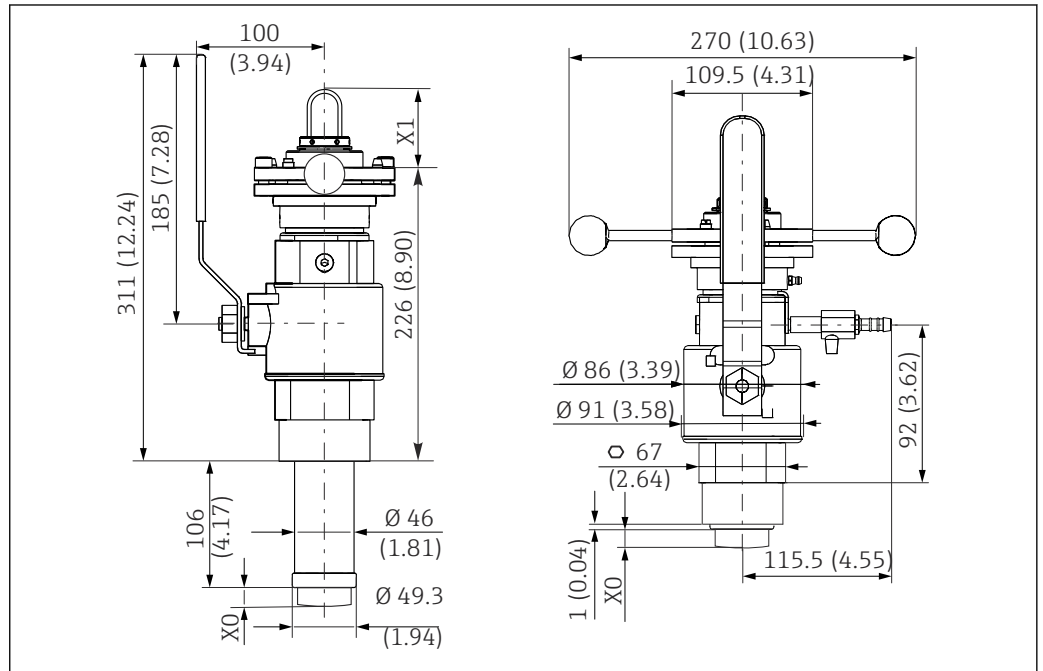
6 Зависимости «давление/температура»

A Диапазон, при котором арматуру можно задействовать вручную

Механическая конструкция

Размеры

Арматура с резьбой G2 и привариваемым переходником в положении измерения (длинный и короткий рабочий ход)



A0038481

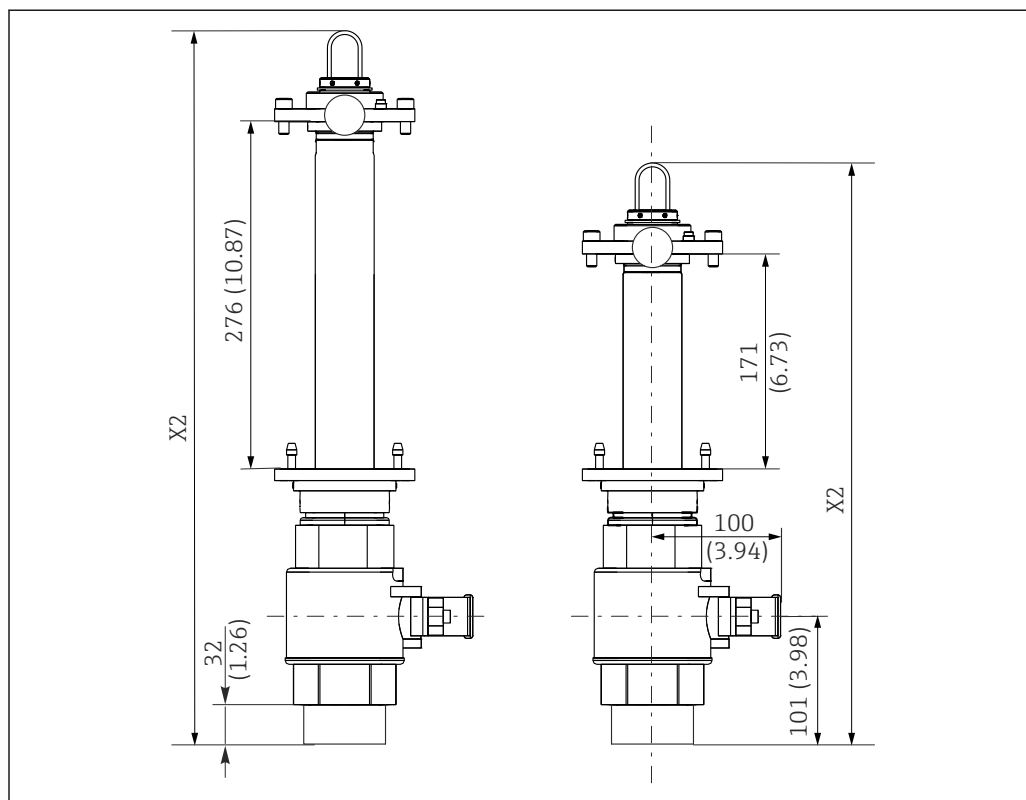
7 Размеры в мм (дюймах)

X0, Размеры зависят от используемого датчика

X1,

X2

Арматура с резьбой G2 и привариваемым переходником в сервисном положении
(длинный и короткий рабочий ход)

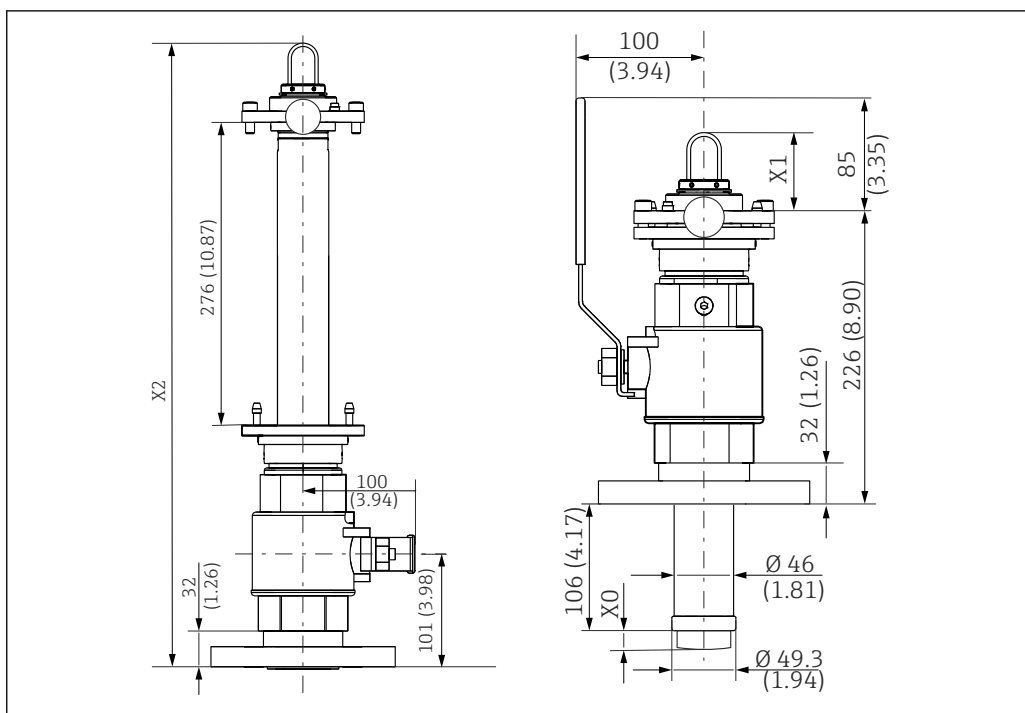


A0038630

8 Размеры в мм (дюймах)

X2 Размеры зависят от используемого датчика

Арматура с фланцевым соединением



A0038651

9 Размеры в мм (дюймах)

X0, Размеры зависят от используемого датчика
X2

Датчик	X0
CUS52D	25 (0,98)
CUS50D	26 (1)
CUS41/	16 (0,63)
CUS51D	5 (0,2)
COS61D	12 (0,47)
CUS65	21 (0,83)
COS51D	12 (0,47)

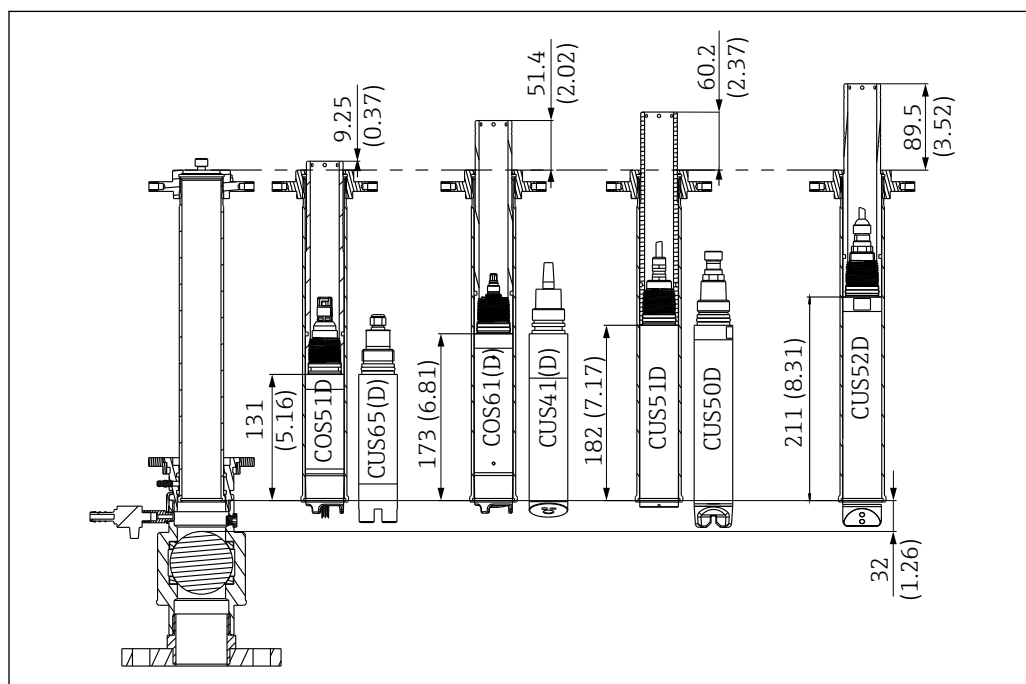
Положение измерения датчика	X1
CUS52D	139 (5,47)
CUS50D	110 (4,33)
CUS41/CUS51D, COS61D	101 (3,98)
CUS65, COS51D	59 (2,32)

Сервисное положение датчика, длинный ход	X2
CUS52D	638 (25,12)
CUS50D	609 (23,98)

Сервисное положение датчика, длинный ход	X2
CUS41/CUS51D, COS61D	600 (23,62)
CUS65, COS51D	558 (21,97)

Сервисное положение датчика, короткий ход	X2
CUS52D	533 (20,98)
CUS50D	504 (19,84)
CUS41/CUS51D, COS61D	495 (19,49)
CUS65, COS51D	453 (17,83)

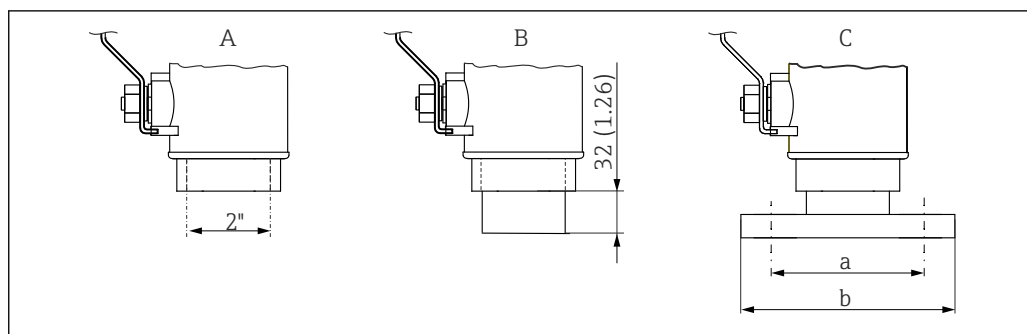
Держатель датчика с датчиками



A0038478

10 Размеры держателя датчика с датчиком в мм (дюймах)

Присоединения к процессу



11 Размеры присоединений к процессу в мм (дюймах)

- A Внутренняя резьба G2"
 B Внутренняя резьба G2" с приварным переходником
 C Фланец DN 50/PN 16 (согласно стандарту EN 1092-1) и фланец ANSI 2"/150 фунтов
 a DN 50: Ø125 (4,92), ANSI 2": Ø120,7 (4,75)
 b DN 50: Ø165 (6,50), ANSI 2": Ø152,4 (6,00)

Соединение для промывки и воздушный клапан

Патрубки промывочных соединений

Опции подключения:

- 2 шаровых крана со шланговым соединением наружным диаметром 9 мм (см. раздел «Принадлежности»). (Шаровый кран входит в комплект поставки арматуры. Этот кран действует как вентиляционный кран.);
- Предоставляемые заказчиком промывочные соединения с наружной резьбой G1/8;
- 2 соединения с внутренней резьбой G1/8.

Вентиляционный кран

Шаровый кран со шланговым соединением наружным диаметром 9 мм.

Масса

В зависимости от исполнения: от 8 до 11 кг (от 17,6 до 24,3 фунта)

Материалы

Смачиваемые части	Viton (уплотнения)
	Нержавеющая сталь 1.4404 (AISI 316 L)
	Никелированная латунь (вентиляционный кран или промывочное соединение)
Несмачиваемые части	Нержавеющая сталь 1.4404 (AISI 316 L)

Сертификаты и свидетельства


CE/PED

Арматура изготовлена в соответствии с передовой инженерно-технической практикой согласно статье 4, параграфу 3 Директивы по оборудованию, работающему под давлением 2014/68/ЕС, и поэтому размещение метки CE не требуется.

Информация о заказе

Конфигуратор выбранного продукта

На странице изделия имеется кнопка "Configure" справа от изображения изделия **Конфигурация.**

1. Нажмите эту кнопку.
 - ↳ В отдельном окне откроется средство конфигурирования.
 2. Выберите опции для конфигурации прибора в соответствии с имеющимися требованиями.
 - ↳ В результате будет создан действительный полный код заказа прибора.
 3. Выполните экспорт кода заказа в файл PDF или файл Excel. Для этого нажмите соответствующую кнопку справа над окном выбора.
-  Для многих изделий также можно загрузить чертеж выбранного варианта исполнения в формате CAD или 2D. Щелкните соответствующую закладку **CAD** и выберите требуемый тип файла в раскрывающихся списках.

Комплект поставки

В комплект поставки входят следующие компоненты:

- Арматура в заказанном исполнении;
- Руководство по эксплуатации.

Аксессуары

Далее перечислены наиболее важные аксессуары, доступные на момент выпуска настоящей документации.

- ▶ Для получения информации о не указанных здесь аксессуарах обратитесь в сервисный центр или отдел продаж.

Аксессуары, специально предназначенные для прибора

Датчики

Turbimax CUS50D

- Для нефелометрического измерения мутности и содержания твердых веществ в сточных водах.
- Метод 4 пучков рассеянного света.
- С поддержкой технологии Memosens.
- Product Configurator на странице изделия: www.endress.com/cus50d.



Техническое описание П100461С.

Turbimax CUS51D

- Для нефелометрического измерения мутности и содержания твердых веществ в сточных водах
- Метод 4 пучков рассеянного света
- С технологией Memosens
- Product Configurator на странице изделия: www.endress.com/cus51d



Техническое описание П100461С

Turbimax CUS52D

- Гигиенический датчик Memosens для измерения мутности в питьевой воде, технической воде и системах обеспечения
- С поддержкой технологии Memosens
- Product Configurator на странице изделия: www.endress.com/cus52d

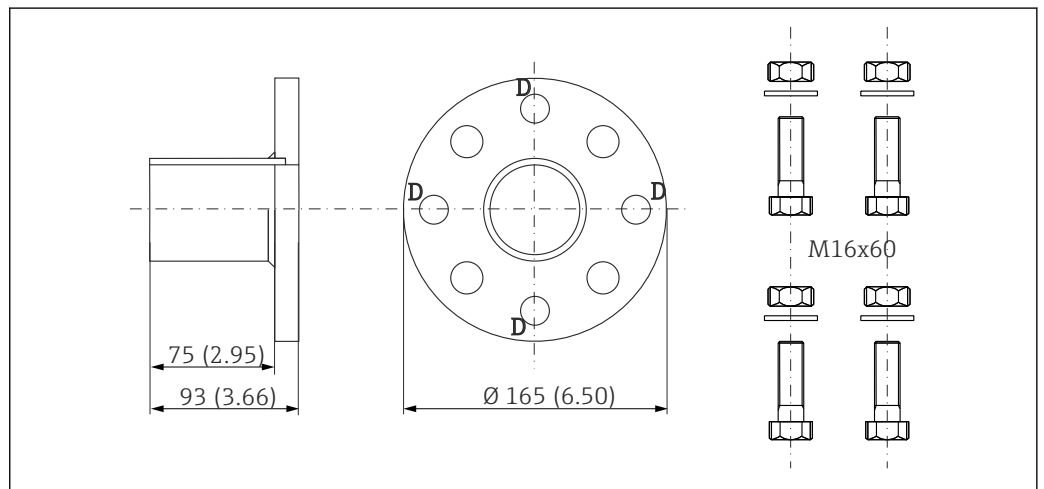


Техническое описание П101136С

Сварная муфта

Сварная муфта

- Сварная муфта для трубы диаметром от 80 мм с комбинированным фланцем DN 50/ANSI 2":
 - отверстия для фланца DN 50: 4 x 90° Ø18, болтовая окружность Ø125 (4,92);
 - отверстия для фланца ANSI 2 дюйма: 4 x 90° Ø19, болтовая окружность Ø121 (4,75).
- Фланцевое уплотнение, 4 винта M16 x 60, 4 гайки M16 с шайбами.
- Нержавеющая сталь 1.4571 (AISI 316Ti).
- Код заказа: 50080249.



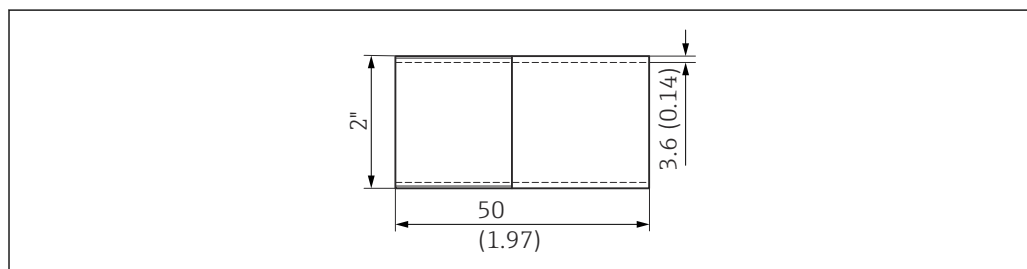
12 Сварная муфта, размеры в мм (дюймах)

D Маркировка для отверстий, фланец DN 50

A0038764

Привариваемый ниппель

- Привариваемый ниппель для резьбы 2":
- нержавеющая сталь 1.4404 (AISI 316 L);
- код заказа: 71448684.

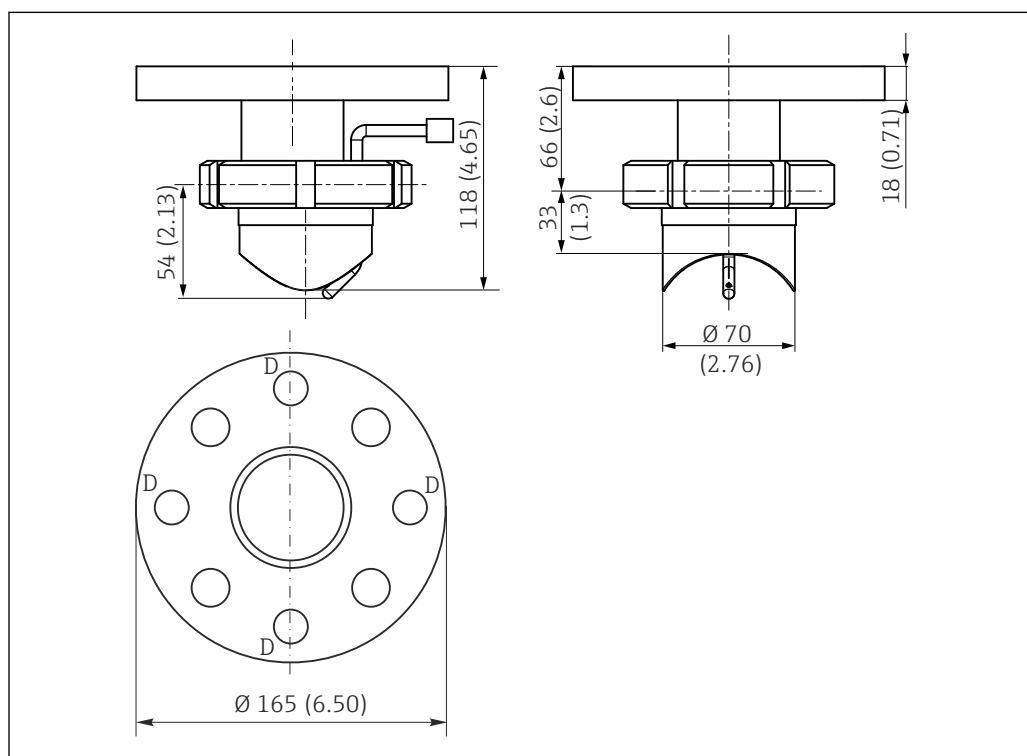


A0038763

13 Привариваемый ниппель, размеры в мм (дюймах)

Привариваемое промывочное гнездо DN 65

- Для автоматической струйной очистки датчиков CUS51D/31/41 в трубопроводах и резервуарах:
 - отверстия для фланца DN 50: 4 x 90° Ø18, болтовая окружность Ø125;
 - отверстия для фланца ANSI 2": 4 x 90° Ø19, болтовая окружность Ø121.
- Промывочное соединение: наружная резьба R¹/₄.
- Со съемным промывочным патрубком.
- До 6 бар (87 psi), 80 °C (176 °F).
- Код заказа: 51500912.



A0038762

14 Привариваемое промывочное гнездо, размеры в мм (дюймах)

D Маркировка для отверстий, фланец DN 50

Аксессуары для обслуживания**Шаровый кран для промывочной камеры**

- Как дополнение промывочного соединения или для замены вентиляционного крана из комплекта поставки.
- Код заказа: 51512982.

Набор уплотнительных колец

- Viton + FPM.
- Код заказа: 51512981.