

Дифференциальные манометры с встроенным манометром рабочего давления и микропереключателем. Модель 702.03.100.

WIKA Типовой лист PV 27.19

DELTA-comb

Применения

- Для измерения давления жидких и газообразных сред, не вязких, и не кристаллизующихся
- Для контроля потока в масляных установках передачи тепла в соответствии DIN 32 727 и в агрегатах с горячей водой в соответствии с инструкцией „flow 100“ VdTÜV

Особенности

- Диапазоны измерения дифференциального давления от 0 ... 250 мбар до 0 ... 25 бар
- Высокое рабочее (статическое) давление до 25 бар
- Один или два настраиваемых микропереключателя
- Хорошая повторяемость переключателей
- Сертификат испытаний для контроля потока в соответствии с DIN 32 727 рег.№ 1B0162000, а также соответствие инструкции „flow 100“ VdTÜV для контроля потока в паровых котлах и бойлерах (TÜV SW . 00- 030)



DELTA-comb с двумя микропереключателями, клеммной коробкой (опция) и переходниками с накидной гайкой (опция)

Описание

Данные дифференциальные манометры в частности предназначены для контроля потока в масляных установках передачи тепла в соответствии с DIN 32 727, а также для контроля потока в паровых котлах и бойлерах в соответствии с инструкцией „flow 100“ VdTÜV. Они разработаны для установки на стандартные дросселирующие устройства (например, сопла, насадки и т.п.), работающие на принципе перепада давления и соединяющиеся с линиями дифференциального давления и запорными устройствами.

Подобные применения, как правило, требуют помимо отображения измеряемого перепада давления, еще и рабочее давление в системе. По этой причине дифманометр DELTA-comb оснащен встроенным

манометром рабочего статического давления.

Благодаря этому снижаются затраты потребителя на устройство отдельного места отбора давления, проводку трубопровода и т.д. Белый циферблат рабочего давления выделяется на основном синем циферблате, позволяя четко определять показания обоих измеряемых значений давления.

Диапазоны измерений от 0 ... 250 мбар до 0 ... 25 бар покрывают диапазоны измеряемого давления практически при любых применениях. Прочный и компактный дизайн позволяет использовать данный прибор даже при жестких условиях окружающей среды технологического процесса.

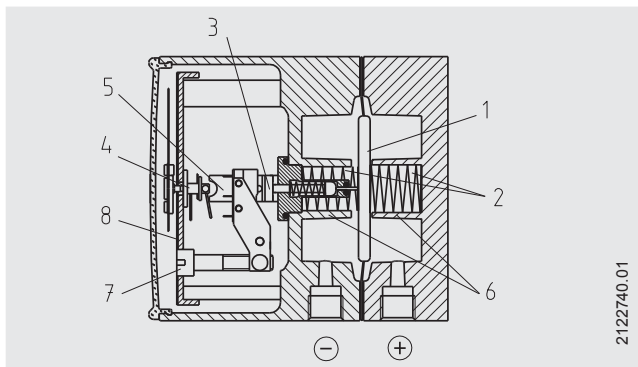
Исполнение и принцип действия

Давление p_1 и p_2 подводится к „+“ и „-“ камерам, разделенным эластичной деформационной мембраной (1).

Разность давлений ($\Delta p = p_1 - p_2$) изгибает диафрагму в осевом направлении (в пределах рабочего хода), что в свою очередь воздействует на пружину (2).

Деформация пружины передается передаточный вал (3), выполняющий функцию уплотнителя, на измерительный механизм (4), расположенный за циферблатом, и на замыкающие устройства микропереключателей (5). Защита от перегрузки обеспечивается профильными металлическими ограничителями хода диафрагмы (6).

Настройка точки переключения осуществляется при помощи винта (7) на циферблате. Дополнительные шкалы (8) позволяют достаточно точно установить точку переключения в пределах 270° и отображают



значение уставки.

Каналы подвода давления обозначены „+“ (высокое давление) и „-“ (низкое давление)

Прибор монтируется при помощи:

- жестких импульсных трубок
- скобами для монтажа на стене

Характеристики

DELTA-comb, модель 702.03.100

Номинальный размер	мм	Дифференциальное давление: $\varnothing 100$
	мм	Рабочее давление: $\varnothing 23$
Класс точности		Дифференциальное давление: 2.5
		Рабочее давление: 4
Диапазон измерений по EN 837	бар	Дифференциальное давление: от 0 ... 0.25 до 0 ... 25
	бар	Рабочее давление: 0 ... 25
Макс. рабоч. (статич.) давл-е	бар	25
Допустимая перегрузка	бар	односторонняя, 25
Диапазон температур среды	$^\circ\text{C}$	Окружающей: -10 ... +70
	$^\circ\text{C}$	Измеряемой: +90 max.
Степень защиты		IP 54 по EN 60 529 / МЭК 529
Измерительная камера	(контакт со средой)	GD-AISi 12 (Cu) 3.2982, лаковое покрытие
Присоединения к процессу	(контакт со средой)	2 x G 1/4 внутр., снизу, непосредственно, межосевое расстояние 26 мм
Измерительные элементы	(контакт со средой)	Диффер. давление: пружина из нержав. стали 1.4310 или FD SiCr 10270-2, разделительная диафрагма из FPM/FKM (опция: NBR)
		Рабочее давление: трубка Бурдона из медного сплава
Крепежи	(контакт со средой)	Нержавеющая сталь 1.4305, FPM/FKM (опция: NBR)
Уплотнения	(контакт со средой)	FPM/FKM (опция: NBR)
Механизм		Медный сплав; части, подверженные трению, - аргентан
Циферблат		Диффер. давление: алюминий, синий, белые надписи
		Рабочее давление: пластик, белый, черные надписи
Стрелка		Диффер. давление: подстраиваемая, алюминий, белая
		Рабочее давление: пластик, черная
Подстройка „нуля“ для дифференциального давл.		Подстраиваемая стрелка
Корпус		GD-AISi 12 (Cu) 3.2982, лаковое покрытие
Стекло		акриловое
Масса	кг	около 1.4

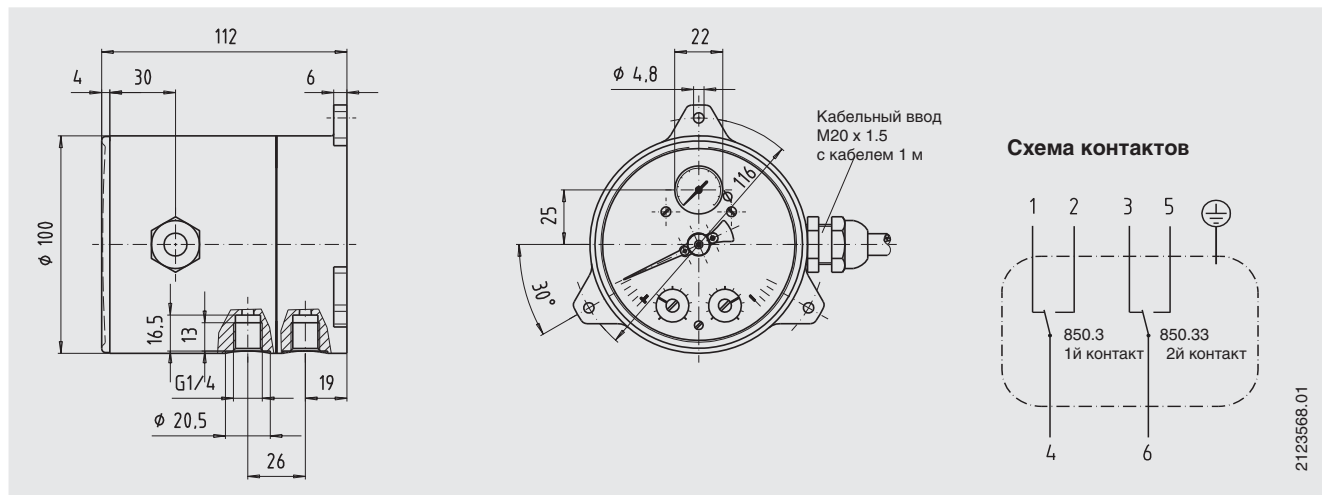
Опции

- Измерительная камера GD-ALSi 12 (Cu) с защитным покрытием HART-COAT
- Измерительная камера из нержавеющей стали (без манометра рабочего давления)
- Класс точности 1,6 для дифференциального давления с заводскими уставками переключения от 0 ... 1 бар до 0 ... 25 бар (направление переключения должно быть указано покупателем)
- Степень защиты IP 65
- 4-ходовой вентильный блок, медный сплав или нержавеющая сталь (1 вентиль выравнивания давления, 2 вентиля подвода давления, 1 вентиль сброса в атмосферу)
- Другие резьбы присоединения к процессу, внутренние и наружные
- Переходники с накидной гайкой для труб Ø 6, 8 или 10 мм
- Фланец для монтажа в панель
- Клеммный блок, кабельный вывод M20 x 1.5 или L-разъем
- Сертификат Немецкого Ллойда № 40 146 - 01 НН

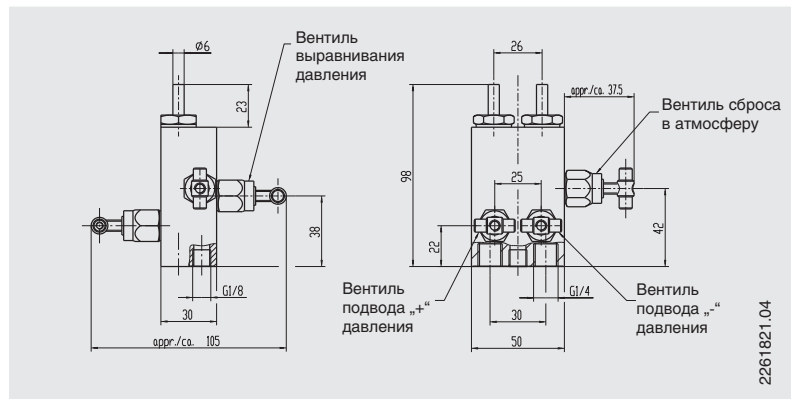
Переключатели

Тип	микрпереключатель	
Функции	1x SPDT 850.3	2x SPDT 850.3.3
Электрические параметры	Переменное напряжение	Постоянное напряжение
U max.	250 В	30 В
I max.	5 А	0.4 А
P max.	250 ВА	10 Вт
Настройка точки переключения	винтом на циферблате, по дополнительной шкале	
Диапазон уставки	от 10 % до 100 % от верхнего предела измерений	
Повторяемость	≤ 1.6 %	
Гистерезис	max. 5 % от верхнего предела измерений (опция: 2.5 % max.)	
Подключение	Кабельный ввод M20 x 1.5 с кабелем 1 м	

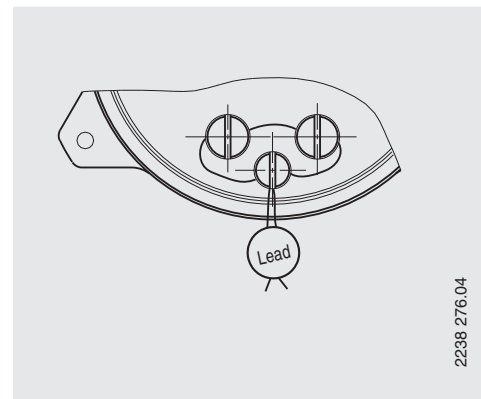
Размеры, мм



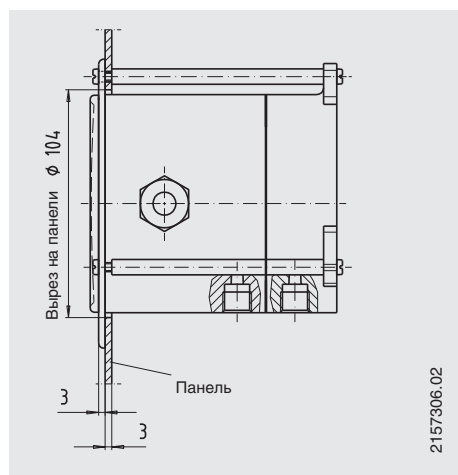
Опция 4-ходовой вентильный блок



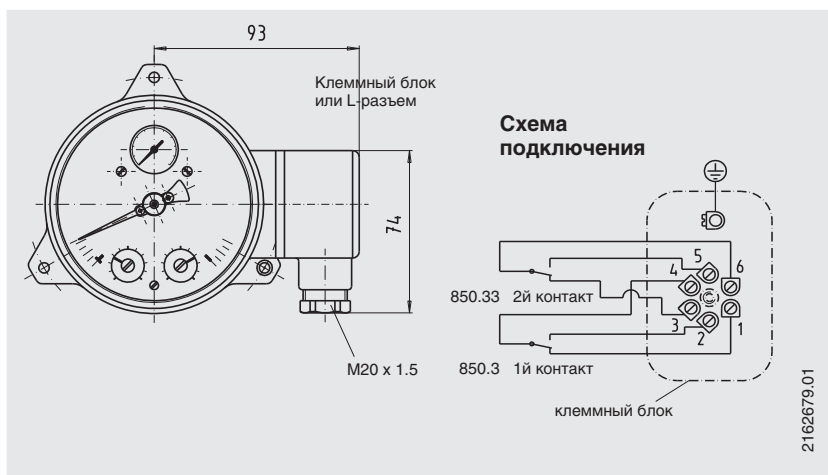
Свинцовая пломба для установленных точек переключения



Опция Монтаж в панель



Опция С электрическими соединениями



Информация для заказа

Модель / Диапазон измерений / Присоединение к процессу / Материал измерительной камеры / Материалы разделительной диафрагмы и уплотнений / Класс точности для дифференциального давления / Вид сертификата / Опции

Спецификации и размеры, приведенные в данном документе, отражают техническое состояние изделия на момент выхода документа из печати. Возможные технические усовершенствования конструкции и замена комплектующих производятся без предварительного уведомления.