



Level



Pressure



Flow



Temperature

Liquid  
Analysis

Registration

Systems  
Components

Services



Solutions

## Техническая информация

# Liquiphant T FTL20

## Датчик предельного уровня жидкостей



### Область применения

Liquiphant FTL 20 является датчиком предельного уровня для всех видов жидкостей, устанавливается в резервуарах, емкостях и трубопроводах. Используется в системах очистки и фильтрации, охлаждения танков, для защиты насосов или от перелива. Liquiphant FTL 20 идеальная замена используемым ранее поплавковым емкостным, электропроводным и оптическим датчикам. Также применяется в случаях, когда другие методы измерения неэффективны из-за электрических свойств измеряемых сред, наличия отложений, завихрений, потоков или пузырьков воздуха.

Liquiphant FTL 20 не используется во взрывоопасных зонах, в медицине и фармацевтике, и если температура среды превышает 150 °C.

### Преимущества

- Безопасность, надежность и универсализм применения благодаря измерительному методу вибрационной вилки
- Наружное тестирование с использованием магнита
- Простой контроль состояния с помощью индикаторов
- Компактная конструкция позволяет легкий монтаж в местах с ограниченным свободным пространством
- Прочный корпус из нержавеющей стали (316L)
- Удобное и простое подключение

## Принцип действия и устройство

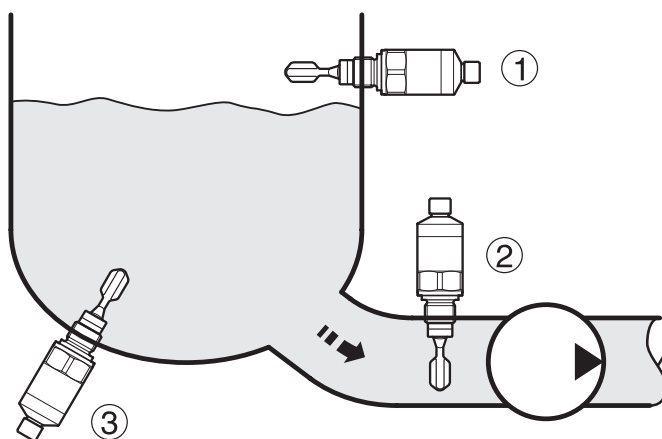
### Принцип действия

Колебания вилки FTL 20 происходят с определенной резонансной частотой, возбуждаемой пьезоэлектрическим устройством. Эта частота будет изменяться при погружении вилки в жидкость.

Электроника FTL 20 отслеживает резонансную частоту колебаний и определяет, колеблется вилка свободно или погружена в жидкость.

### Примеры монтажа

Liquiphant FTL 20 может монтироваться в любом положении на танке или трубопроводе. Наличие пены не оказывает влияния на его работоспособность.



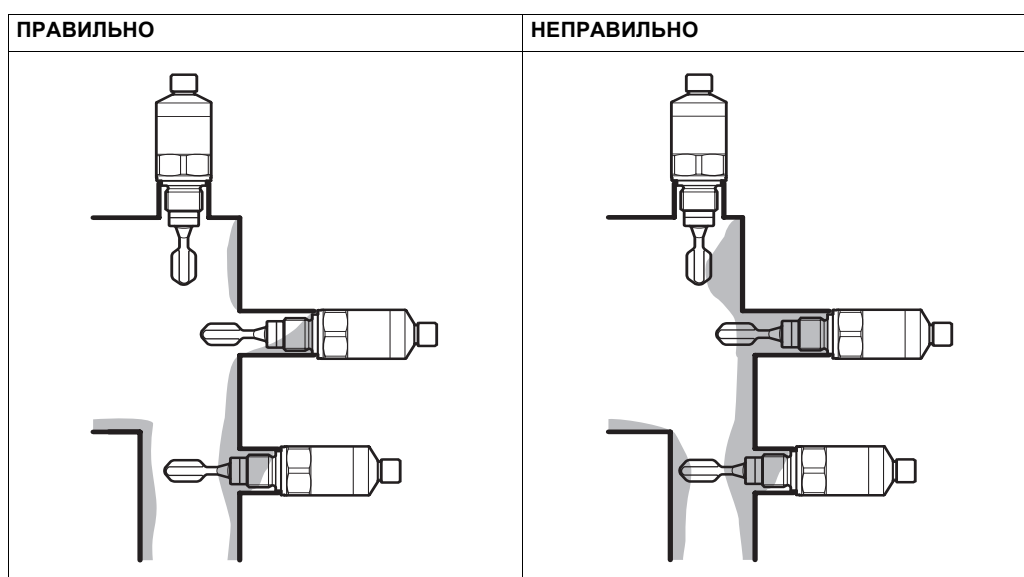
Пример ①: Защита от перелива или контроль верхнего предельного уровня

Пример ②: Защита насосов

Пример ③: Контроль нижнего предельного уровня или защита от опорожнения

### Указания по применению

FTL 20 пригоден для работы с любыми жидкостями, обладающими достаточной текучестью для свободного колебания вилки при уходе уровня измеряемой среды от точки установки датчика. Жидкость может иметь включения твердых веществ размером до 5 мм. Наличие незначительных отложений измеряемой среды на вилке не оказывает влияния на работу FTL 20. Крупные отложения будут мешать свободному колебанию вилки. Вилка может плохо работать при монтаже в ограниченном пространстве или в вязких жидкостях. В этом случае некорректная работа связана с постоянным покрытием вилки остатками измеряемой среды.



### Рабочие режимы для вариантов питания AC и DC-PNP

FTL 20 может быть подключен двумя способами. В зависимости от выбранного рабочего режима (MAX или MIN), электронный переключатель FTL 20 срабатывает при достижении предельного уровня или сбоя/аварии (например, в случае пропадания питания).



#### MAX – режим безопасности "максимум"

- FTL 20 в положении "выключен" пока уровень среды ниже вилки.
- Пример применения: защита от перелива



#### MIN – режим безопасности "минимум"

- FTL 20 в положении "выключен" пока вилка погружена в среду.
- Пример перелива: защита насосов от холостой нагрузки

Режимы работы индикаторов приведены на странице 8.

### Варианты исполнений и код заказа для Liquiphant FTL 20

		Сертификат	
	0	Защита от перелива WHG + защита от утечек	
	3	CSA General Purpose (основное назначение) и CSA US	
		Подключение	
	0	G 1/2" BSP 316L	
	1	G 3/4" BSP 316L	
	2	1/2" NPT 316L	
	3	3/4" BSP 316L	
	4	R 1/2" BSP 316L DIN 2999	
	5	R 3/4" BSP 316L DIN 2999	
		Электроника	
	1	19 ... 253 В AC, 2-проводная	
	2	10 ... 35 В DC, PNP 3-проводная	
	3	AS-i-Bus	
		Разъем	
	0	Разъем "plug" Pg11, ISO 4400 (только DC и AC)	
	4	Разъем "plug" NPT 1/2", ISO 4400 (только DC и AC)	
	5	Разъем M12x1 (только DC и AS-i)	
	6	Разъем "plug" с подключение QUICKON	
FTL 20		Полное обозначение прибора	
FTL 20	0 1 2 5	Пример: WHG; G 3/4"; DC; M12x1	

### Сертификаты

Общее разрешение к применению должно быть получено в соответствующих инстанциях на месте установки FTL 20. Техническое описание и Сертификат вы можете получить **бесплатно**:

- <http://www.endress.com/FTL20> или
- Номер факса - см. таблицу

Сертификат	No.	Fax no.
Защита от утечек	Z-65.40-312	+49 (0)800-3304913-201
Защита от перелива WHG	Z-65.11-311	+49 (0)800-3304913-202
Сертификат CSA + CSA US	1238461 MC 151079	+49 (0)800-3304913-203
Вариант сертификата AS-i	37101	+49 (0)800-3304913-204

### Принадлежности

Принадлежности	Код заказа
Ключ AF 32	52010156
Кабель подключения к M12x1	52010285

## Технические данные

### Исполнение AC (alternating current)

Напряжение питания	19 ... 253 В AC, 50/60 Гц
Подключаемая нагрузка	Макс. 250 мА (авт. проверяется при подключении)
Остаточный ток	Макс. 3.8 мА
Подключение	Разъем "plug"

### Исполнение DC-PNP (direct current)

Напряжение питания	10 ... 35 В DC
Питание	Безопасная петля сверхнизкого напряжения Class 2 (Сев. Америка)
Подключаемая нагрузка	Макс. 250 мА (защита от перегрузки)
Остаточный ток	Макс. 15 мА
Подключение	Разъемы "plug" или M12x1

### AS-i-Bus

Напряжение питания	26.5 ... 31.6 В
Подключаемая нагрузка	по EN 50295 и IEC 62026-2
Остаточный ток	Макс. 25 мА
Подключение	Разъем M12x1

### Рабочие условия

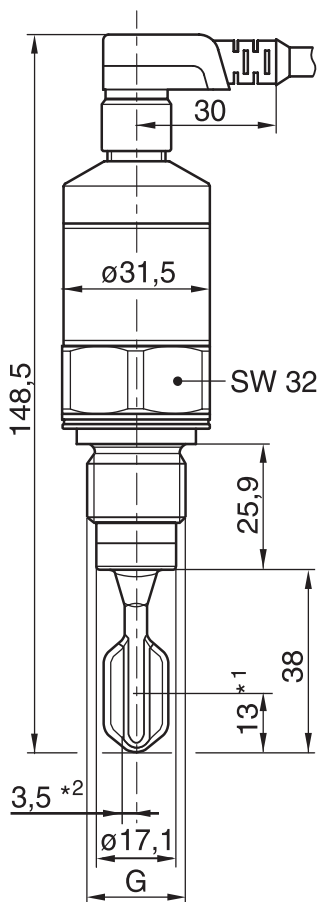
Окружающая температура	-40 ... +70°C; AS-i-Bus: -25 ... +70°C
Температура среды	-40 ... +80°C; -40 ... +100°C при окруж. температуре до +50°C
Рабочее давление p	-1 ... +40 бар
Плотность ρ среды	Мин. 0,7 г/л
Вязкость ν среды	Макс. 10 000 мм <sup>2</sup> /с (10 000 cSt)
Климатический класс	IEC 60068 Part 2 – 38 Pattern 2a
Степень защиты по EN 60529	IP65 с разъемом "plug"; IP65/67 с разъемом M12x1
ЭМС AC и DC-PNP	Излучение помех по EN 61326; Электрооборудование по Class B Помехоустойчивость по EN 61326; Annex A (Industrial) и NAMUR Recommendation NE 21 (EMC)
ЭМС AS-i	EN 50295
Температура хранения	-40 ... +85°C

### Выход

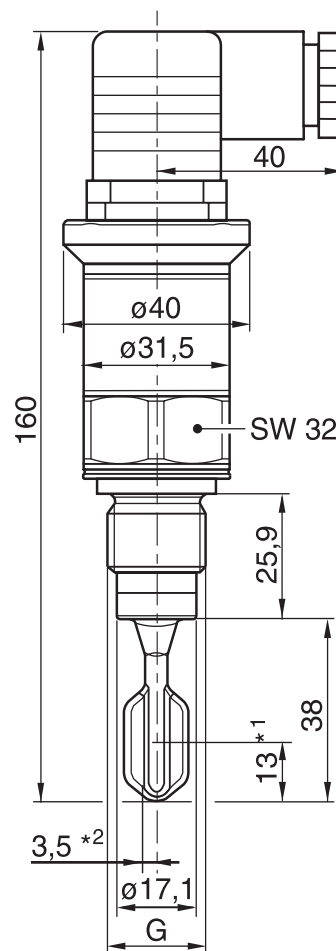
Время выключения	Около 0.5 секунд при покрытии вибрационной вилки; Около 1 секунды после опорожнения вибрационной вилки
Гистерезис выключения	Около 3 мм при вертикальном монтаже Около 2 мм при горизонтальном монтаже

Размеры

Разъем M12x1



Разъем "plug"



\*1 Точка переключения для вертикального монтажа  
 \*2 Точка переключения для горизонтального монтажа

Размеры в мм

Точки переключения при: плотность 1 / 23°C / 0 бар

Общие данные

Материалы	Вибрационная вилка, подключение в процесс и корпус: AISI 316L Электроподключение: PPSU
Подключение в процесс	Резьбовое G, R и NPT; Размеры 1/2" и 3/4"

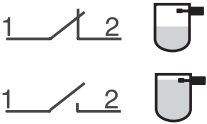
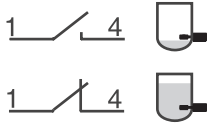
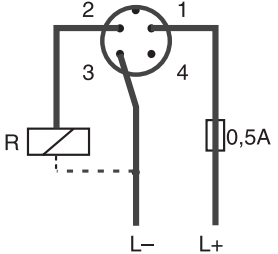
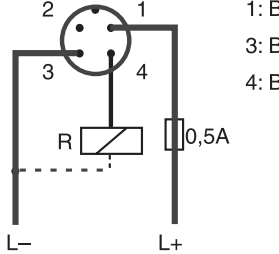
Кабель

Разъем подключения	Требования к кабелю
Разъем "plug"	Сечение макс. 1.5 мм <sup>2</sup> (AWG 16); Диаметр 6 ... 9 мм
QUICKON разъем "plug"	Сечение 0.34 ... 0.75 мм <sup>2</sup> ; Диаметр 3.5 ... 6.5 мм
Разъем M12x1	Назначение по IEC 60 947-5-2

## Вариант DC-PNP (постоянный ток)

Разъем M12x1

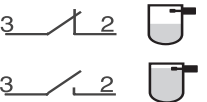
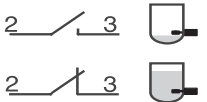
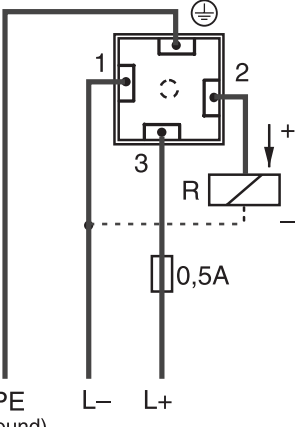
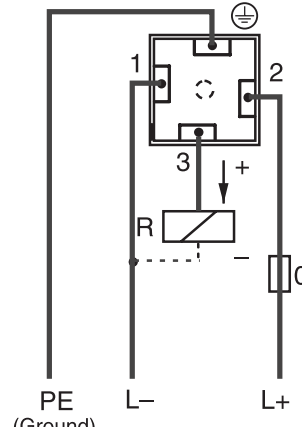
Источник питания: Безопасная петля сверхнизкого напряжения Class 2 (Сев. Америка)

Рабочий режим MAX (NC - нормальнозамкнутый контакт)	Рабочий режим MIN (NO- нормальноразомкнутый контакт)
	
 <p>1: BN 2: WT 3: BU</p>	 <p>1: BN 3: BU 4: BK</p>

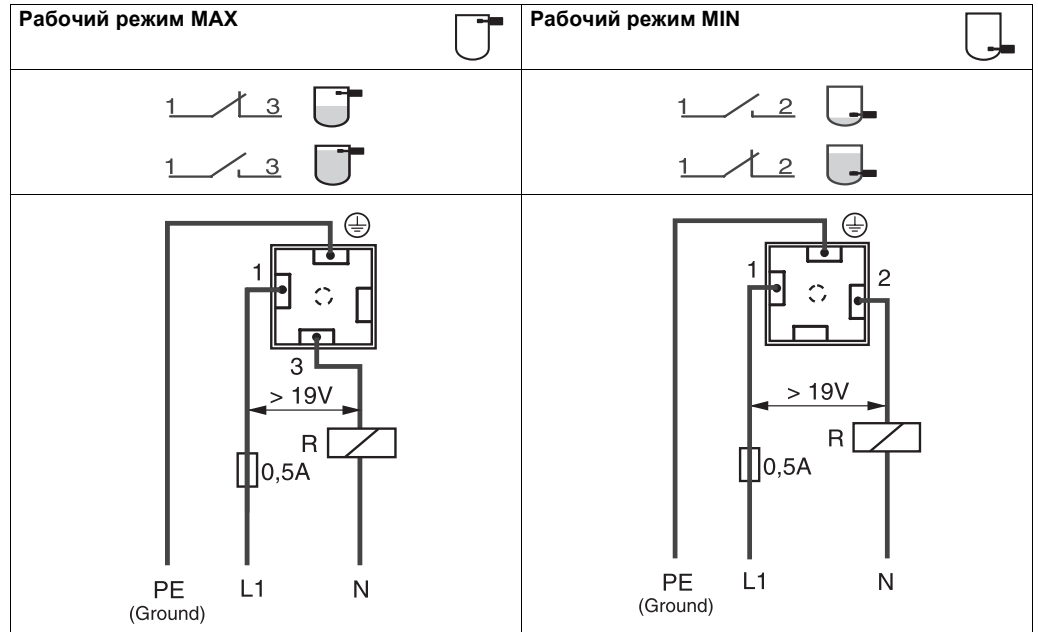
Если оба выхода подключены, выходы MIN и MAX установлены в статус, обратный нормальной работе.

Оба электронных переключателя разомкнуты в случае аварии или обрыва линии.  
В дополнение к отслеживанию уровня, также происходит анализ состояния датчика.

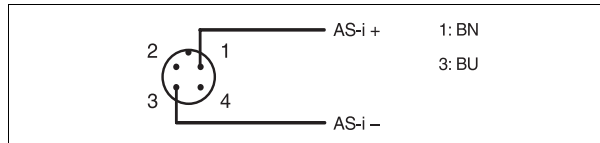
Разъем "plug"

Рабочий режим MAX	Рабочий режим MIN
	
 <p>PE (Ground) L- L+</p>	 <p>PE (Ground) L- L+</p>

## Вариант АС (переменный ток)



### Подключение AS-i-Bus



### Инструкция по программированию для AS-i

AS-i-Profile: S-1.A.E

Адрес по умолчанию установлен в 0 (HEX). Изменяется через "bus master" или устройство программирования.

Биты данных:

D0:1 Датчик покрыт	D1:1 Положение = ОК
D0:0 Датчик свободен	D1:0 Положение = error
D2 и D3 не используются	

Биты (P0 ... P3) не используются.

## Тест с использованием магнита

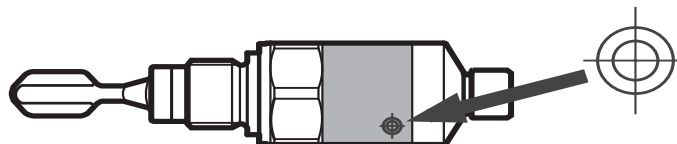
### Функции

Варианты АС и DC-PNP: при тестировании текущий статус переключателя отменяется.

Вариант AS-i: при тестировании D0 меняется.

### Процедура

Поместите магнит напротив маркировки на бирке прибора:



Положение переключателя изменится.