

Манометр с трубкой Бурдона и с интерфейсом USB Пластиковый корпус Модель PGT10-USB

WIKA Типовой лист PV 11.07



Применение

- Лаборатории
- Машиностроение

Особенности

- С интерфейсом USB для передачи результатов измерения на дисплей ПК
- Бесконтактный сенсор (не изнашивается)
- Номинальный размер 50
- Диапазон измерений 0 ... 1,6 бар до 0 ... 400 бар



Манометр с трубкой Бурдона модель PGT10-USB

Описание

Исполнение

EN 837-1

Номинальный размер в мм

50

Класс точности

2.5

Диапазоны измерений

0 ... 1,6 до 0 ... 400 бар

а также соответствующие вакуумметрические и мановакуумметрические диапазоны

Предельное рабочее давление

Постоянное:	3/4 x ВПИ (верхнего предела измерений)
Переменное:	2/3 x ВПИ
Кратковременное:	ВПИ

Рабочая температура

Окружающая среда: -20 ... +60 °C

Измеряемая среда: +60 °C максимально

Влияние температуры

Дополнительная температурная погрешность при измерении температуры окружающей среды (+20 °C): максимально $\pm 0,4 \%$ /10 К диапазона измерений

Присоединение к процессу

Медный сплав, присоединение снизу (LM)
G 1/4 В (наружная резьба), 14 мм под ключ

Чувствительный элемент

Медный сплав, С-образный

Механизм

Медный сплав

Циферблат

Пластмасса, белый, с черными символами

Стрелка

Пластмасса, черного цвета

Корпус

Пластмасса

Стекло

Пластмасса, прозрачная (ПК)

Степень пылевлагозащиты

IP 41 согл. EN 60529 / IEC 529

Выходной сигнала

USB 2.0, виртуальный COM-порт

Электрическое подключение

USB-разъем, модель А

Кабель для USB разъема: Стандартная длина 2 м

Требования к системе

- ЦП, 1 ГГц
- Мин. 20 МБ свободной памяти на жестком диске
- Дисковод CD-ROM
- 256 МБ оперативной памяти
- Microsoft® Windows® XP и Windows 7
- Мышь
- Свободный USB-разъем

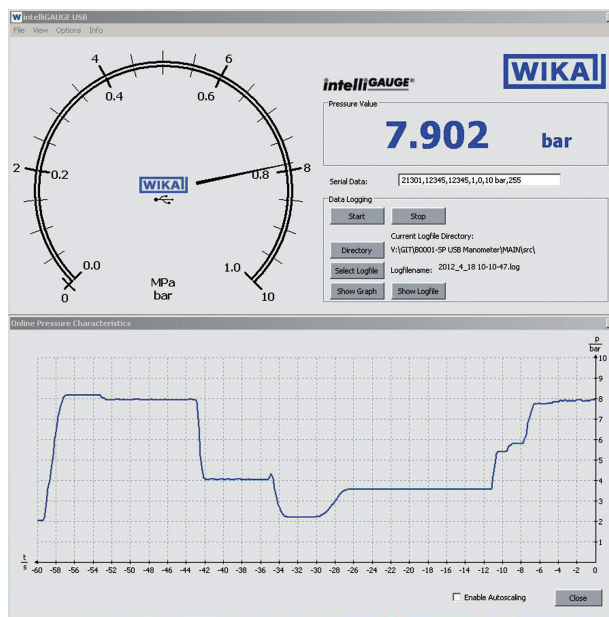
Данные измерений

- Диапазон ручной записи
- Перенос данных в другие программы, например, Excel
- Язык: Английский
- Передача показаний текущего положения стрелки прибора
- Графическое представление показаний давления

Windows является зарегистрированным товарным знаком корпорации Microsoft в США и других странах.

Дополнительные опции

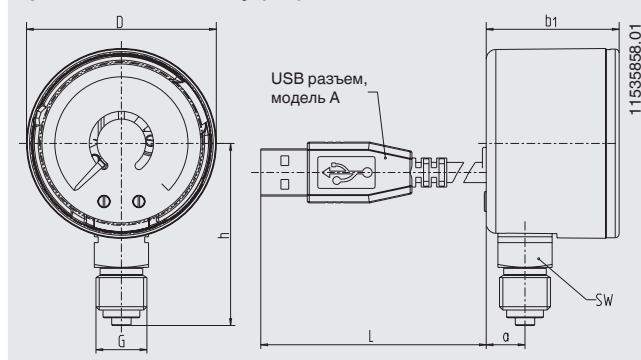
- С другим присоединениями
- Получить ПО системы визуализации бесплатно можно на сайте www.wika.com



Размеры в мм

Стандартное исполнение

Присоединение снизу (LM)



Номинальный размер	Размеры в мм							Вес в кг
размер	a	b ₁	D	G	L	h	SW	Вес в кг
50	10	34,4	49	G 1/4 B	2000	47	14	0,2

Информация для заказа

Модель / Номинальный размер / Диапазон измерения / Размер соединения / Место соединения / Варианты

© 2012 АО «ВИКА МЕРА», все права защищены.
Технические характеристики, приведенные в данном документе, отражают техническое состояние изделия на момент публикации документа.
Компания оставляет за собой право вносить изменения в технические характеристики и материалы своей продукции.

