

# Резьбовая защитная гильза (цельноточеная) Версия по DIN 43772 форма 6, 7, 9 Модель TW50

WIKА типовой лист TW 95.50

## Применение

- Химическая промышленность, технологические процессы, производство установок
- Для высоких технологических нагрузок

## Особенности

- Версия по DIN 43772
- Модель TW50-H: Форма 6
- Модель TW50-I: Форма 7
- Модель TW50-J: Форма 9

## Описание

Защитная гильза является важным компонентом любой точки измерения температуры. Она применяется для защиты окружающей среды и обслуживающего персонала за счет разделения чувствительного элемента от агрессивной среды, высокого давления и расхода, благодаря чему обеспечивается возможность замены термометра непосредственно в процессе эксплуатации.

Благодаря практически неограниченным возможностям применения имеется огромное количество вариантов конструкций и материалов защитных гильз. Основным критерием различия конструкций является тип технологического присоединения и метод изготовления. В основном различают резьбовые защитные гильзы, гильзы под приварку и гильзы с фланцевым присоединением.

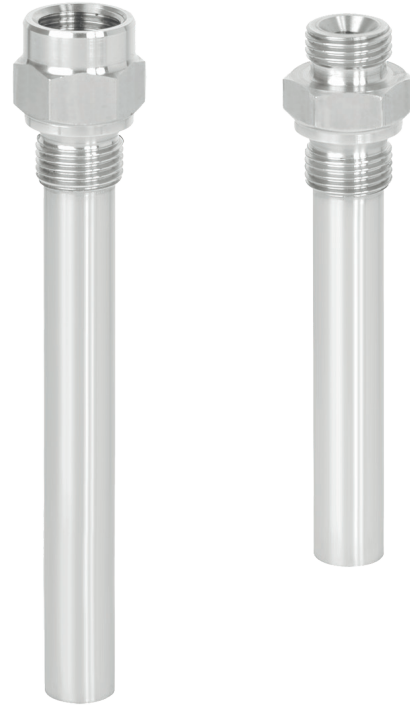


Рис. слева: Резьбовая гильза, модель TW50-H  
Рис. справа: Резьбовая гильза, модель TW50-J

Кроме того, они могут отличаться и по методу изготовления - составные и цельноточеные. Составные защитные гильзы изготавливаются из трубки, закрытой с одного конца приварным наконечником. Цельноточеные защитные гильзы изготавливаются из цельного прутка.

Цельноточеные резьбовые защитные гильзы серии TW50 подходят для использования с различными электронными и стрелочными термометрами WIKА.

Благодаря своей конструкции в соответствии с DIN 43772 данные защитные гильзы для процессов с высокой нагрузкой подходят для использования в химической промышленности, технологических процессах и производстве оборудования.

## Стандартная версия

### Материал защитной гильзы

Нержавеющая сталь 1.4571

### Технологическое присоединение

Модели TW50-H, TW50-J: Наружная резьба G ½ B, G ¾ B  
 Модель TW50-I: Наружная резьба ½ NPT, ¾ NPT, 1 NPT

### Присоединение к термометру

Модель TW50-H: Внутренняя резьба G ½, G ¾  
 Модель TW50-I: Внутренняя резьба G ½  
 Модель TW50-J: Наружная резьба G ½ B, G ¾ B

### Диаметр высверленного отверстия

Ø 7 мм, Ø 9 мм, Ø 11 мм

### Погружная длина U<sub>1</sub>

Модели TW50-H, TW50-I: 82, 142, 182, 232, 382 мм  
 Модель TW50-J: 73, 110, 170, 260, 410 мм

### Общая длина L

Погружная длина U<sub>1</sub> + 28 мм

### Максимальная температура и давление

Влияют следующие факторы:

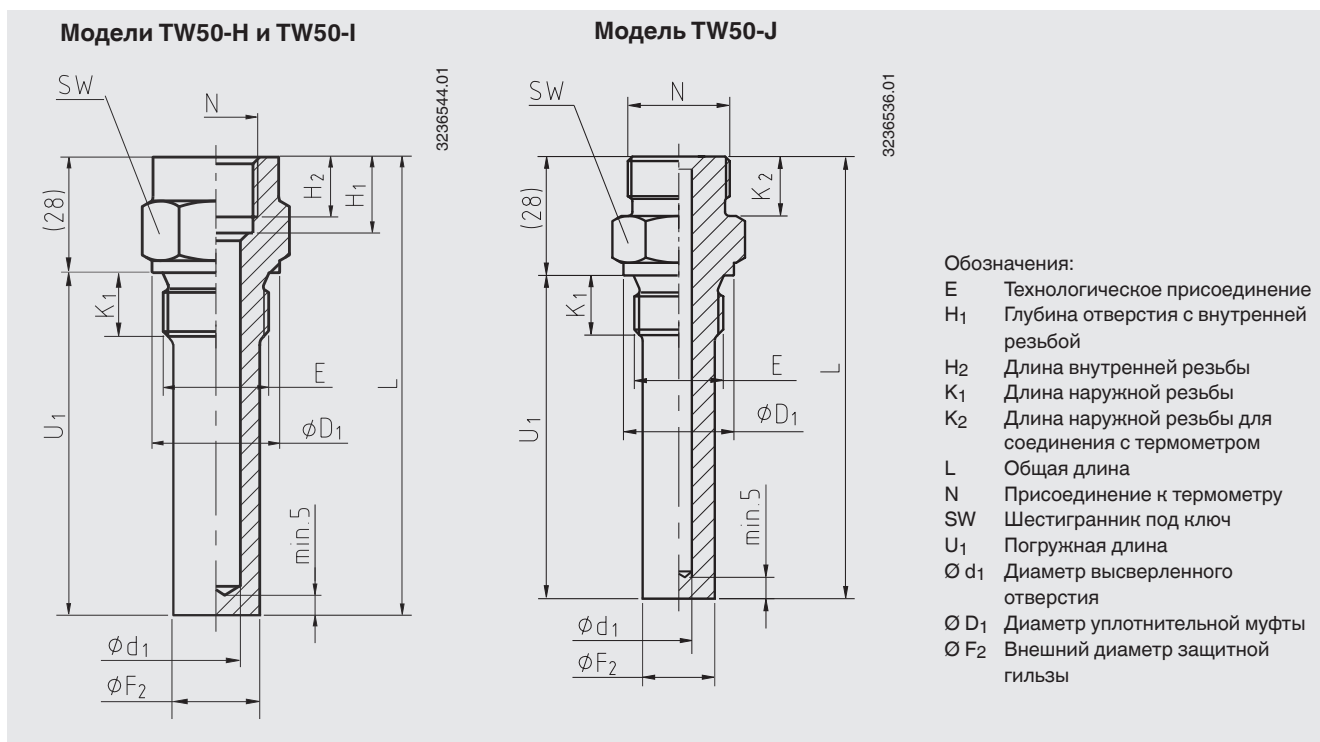
- Нагрузочная диаграмма DIN 43772
- Конструкция защитной гильзы
  - Размеры
  - Материал
- Условия эксплуатации
  - Расход
  - Плотность измеряемой среды

## Опции

- Другие размеры и материалы
- Сертификаты качества
- Для использования в критичных применениях рекомендуется выполнение расчета надежности по методике Дитрих/Клоттера в рамках услуг по инжинирингу WIKA.

Более подробная информация приведена в Технической информации IN 00.15 "Расчет надежности защитных гильз".

## Размеры в мм



## Модели TW50-H, TW50-I

Мо- дель	Размеры в мм									Масса, кг	
	E	N	Ø d <sub>1</sub>	Ø D <sub>1</sub>	Ø F <sub>2</sub>	H <sub>1</sub>	H <sub>2</sub>	K <sub>1</sub>	SW	U <sub>1</sub> = 82 мм	U <sub>1</sub> = 382 мм
TW50-H	G ½ B	G ½ B	7	26	17	19	15	14	27	0,22	0,67
	G ½ B	G ½ B	9	26	17	19	15	14	27	0,21	0,59
	G ½ B	G ½ B	11	26	17	19	15	14	27	0,19	0,50
	G ¾ B	G ½ B	7	32	17	19	15	16	32	0,28	0,72
	G ¾ B	G ½ B	9	32	17	19	15	16	32	0,27	0,65
	G ¾ B	G ½ B	11	32	19	19	15	16	32	0,25	0,63
	G ¾ B	G ¾ B	7	32	17	22	17	16	32	0,31	0,82
	G ¾ B	G ¾ B	9	32	17	22	17	16	32	0,30	0,75
	G ¾ B	G ¾ B	11	32	19	22	17	16	32	0,29	0,74
TW50-I	½ ... 14 NPT	G ½ B	7	32	17	19	15	≈ 20	27	0,22	0,67
	½ ... 14 NPT	G ½ B	9	32	17	19	15	≈ 20	27	0,21	0,59
	½ ... 14 NPT	G ½ B	11	32	17	19	15	≈ 20	27	0,19	0,50
	¾ ... 14 NPT	G ½ B	7	32	17	19	15	≈ 21	27	0,24	0,69
	¾ ... 14 NPT	G ½ B	9	32	17	19	15	≈ 21	27	0,23	0,61
	¾ ... 14 NPT	G ½ B	11	32	19	19	15	≈ 21	27	0,21	0,52
	1 ... 11,5 NPT	G ½ B	7	32	17	19	15	≈ 25	36	0,32	0,85
	1 ... 11,5 NPT	G ½ B	9	32	20	19	15	≈ 25	36	0,30	0,75
	1 ... 11,5 NPT	G ½ B	11	32	22	19	15	≈ 25	36	0,29	0,74

## Модель TW50-J

Размеры в мм								Масса, кг	
E	N	Ø d <sub>1</sub>	Ø D <sub>1</sub>	Ø F <sub>2</sub>	K <sub>1</sub>	K <sub>2</sub>	SW	U <sub>1</sub> = 73 мм	U <sub>1</sub> = 410 мм
G ½ B	G ½ B	7	26	17	14	12	27	0,22	0,72
	G ½ B	9	26	17	14	12	27	0,20	0,64
	G ½ B	11	26	17	14	12	27	0,18	0,53
G ¾ B	G ¾ B	7	32	17	16	14	32	0,31	0,79
	G ¾ B	9	32	17	16	14	32	0,29	0,71
	G ¾ B	11	32	19	16	14	32	0,29	0,78

## Допустимые значения длины штока

### ■ Показывающие термометры

Модель защитной гильзы	Тип технологического присоединения	Длина штока l <sub>1</sub>
TW50-H	S, 4, 5	l <sub>1</sub> = L - 10 мм или l <sub>1</sub> = U <sub>1</sub> + 18 мм
TW50-H	2	l <sub>1</sub> = L - 30 мм или l <sub>1</sub> = U <sub>1</sub> - 2 мм
TW50-J	3	l <sub>1</sub> = L - 12 мм или l <sub>1</sub> = U <sub>1</sub> + 16 мм

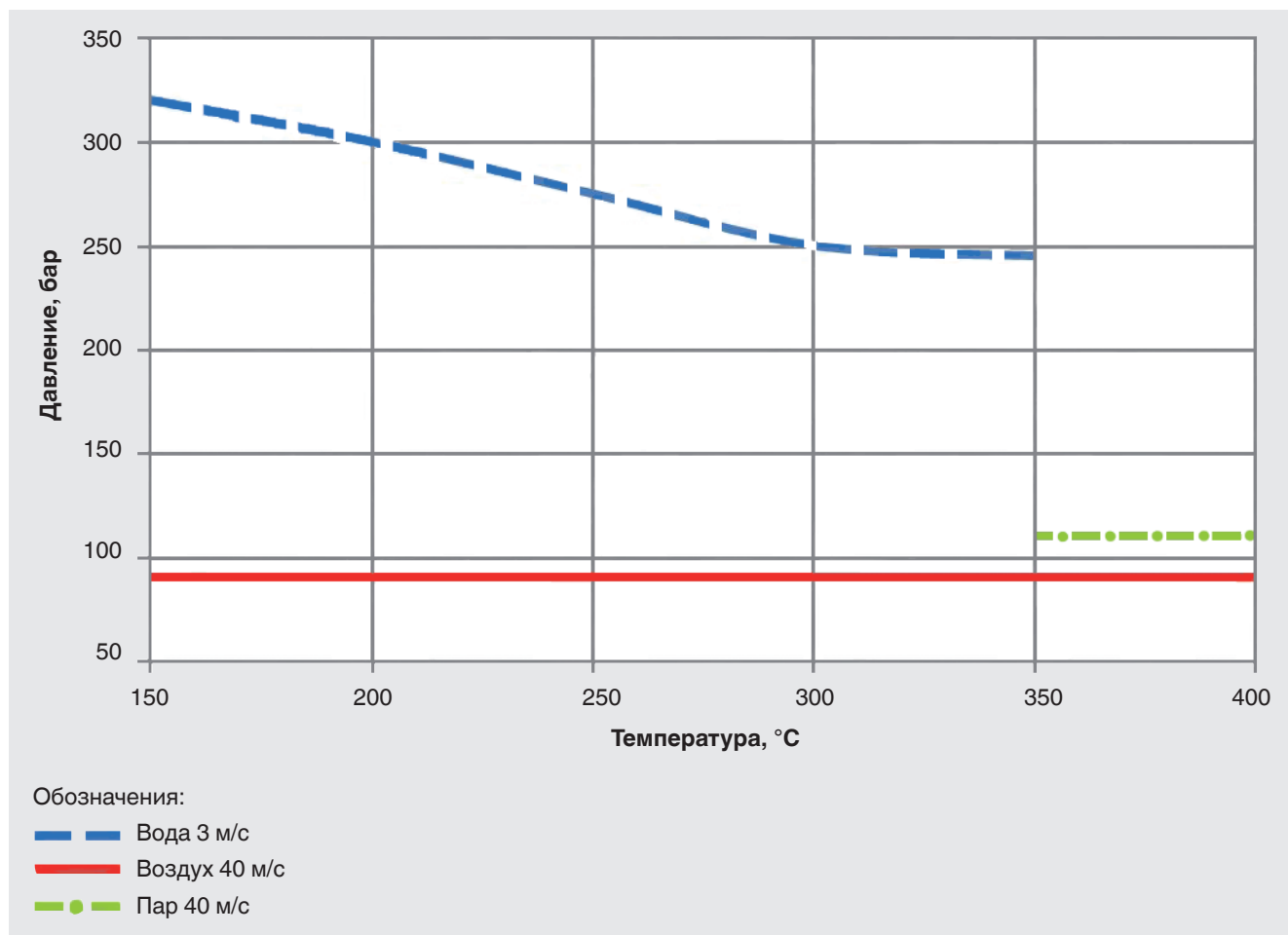
### ■ Стеклянные термометры

Модель защитной гильзы	Тип технологического присоединения	Технологическое присоединение к термометру	Длина штока l <sub>1</sub>
TW50-H	E	all	l <sub>1</sub> = L - 10 мм or l <sub>1</sub> = U <sub>1</sub> + 18 мм
TW50-H	3	G ½	l <sub>1</sub> = L - 12 мм or l <sub>1</sub> = U <sub>1</sub> + 16 мм
TW50-J	3	G ¾	l <sub>1</sub> = L - 8 мм or l <sub>1</sub> = U <sub>1</sub> + 20 мм

## График зависимости давления от температуры <sup>1)</sup>

Защитная гильза модели TW50 из нержавеющей стали 1.4571

$U_1 = 232$  мм при  $\varnothing F_2 = 17$  мм и  $\varnothing d_1 = 7$  мм



1) Максимальные значения зависят от следующих параметров:

- Измеряемой среды
- Температуры и давления технологического процесса
- Расхода
- Конструкции защитной гильзы (размеры, материалы)

### Информация для заказа

Модель / Форма защитной гильзы / Материал защитной гильзы / Технологическое присоединение / Присоединение к термометру / Погружная длина  $U_1$  / Диаметр высверленного отверстия  $\varnothing d_1$  / Сборка с термометром / Сертификаты / Опции

© 12/2007 WIKA Alexander Wiegand SE & Co. KG, все права защищены.  
Технические характеристики, указанные в данном документе, были актуальны на момент его публикации.  
Компания оставляет за собой право вносить изменения в технические характеристики и материалы своей продукции.