

# Перетворювач тиску Для промислового застосування Модель А-10

WIKА типовий лист PE 81.60



Інші сертифікати  
наведені на стр. 9

## Застосування

- Машинобудування
- Технологічні системи вимірювання і управління
- Гідравліка і пневматика
- Насоси і компресори
- Суднобудування

## Особливості

- Відмінна якість і перевірена технологія
- Величезна різноманітність охоплює майже всі застосування
- Усі конфігуровані варіанти доступні в найкоротші терміни від кількості 1 штуки
- Особливо економічний

## Опис

Перетворювач тиску (датчик тиску) типу А-10, що є перевіреним на практиці, є універсальним інструментом для вимірювання тиску в промислових умовах. Завдяки компактній конструкції його можна інтегрувати в різноманітні конструкції машин. Багато вимірювальних та спеціальних вимірювальних діапазонів сприяють універсальному застосуванню.

### Відмінна якість і перевірена технологія

У розробці типу А-10 використано наш багаторічний досвід і точне знання потреб клієнтів. Він зарекомендував себе в незліченних застосуваннях протягом більше десяти років. Незмінно висока якість і надійне функціонування цінуються в усьому світі та регулярно підтверджуються внутрішніми та зовнішніми аудитами. Бестселер допускає до 100 мільйонів циклів навантаження майже з однаковою точністю.

### Величезна різноманітність охоплює майже всі застосування

Тип А-10 вимірює відносний тиск, вакуум і абсолютний тиск залежно від вимог. Він може бути гнучко сконфігурований у



## Перетворювач тиску, модель А-10

більш ніж 2 мільйонах варіантів і тому може бути легко вбудований майже в будь-яку конструктивну концепцію.

### Усі конфігуровані варіанти доступні в найкоротші терміни від кількості 1 штуки

Кожен спеціально сконфігурований замовником тип А-10 готовий до відправки не пізніше п'яти робочих днів після замовлення, починаючи від розміру партії 1 штука. Великі обсяги також можуть бути доставлені швидко. Короткі терміни доставки допомагають як OEM-виробникам скорочувати терміни виробництва, так і дилерам швидко закуповувати потрібний продукт для своїх клієнтів.

### Особливо економічний

Тип А-10 є особливо економічно ефективним і пропонує дуже добрі характеристики з точки зору точності та міцності, що відповідають більшості застосувань. Висока надійність і тривалий термін служби забезпечують низькі витрати на обслуговування та заміну.

## Технічні характеристики

Опціонально доступна модель А-10 з покращеною нелінійністю. Залежно від обраної нелінійності отримують наступні значення:

Характеристики точності	Нелінійність $\leq \pm 0,5$ % від діапазону	Нелінійність $\leq \pm 0,25$ % від діапазону
<b>Нелінійність BFSL згідно з IEC 61298-2</b>		
Діапазон вимірювання $\leq 0,1$ бар:	$\leq \pm 0,5$ % від діапазону	-
Діапазон вимірювання $> 0,1$ бар [ $> 1.45$ psi]	$\leq \pm 0,5$ % від діапазону	$\leq \pm 0,25$ % від діапазону <sup>1)</sup>
<b>Похибка</b>	→ Див. "Макс. похибка вимірювання згідно IEC 61298-2"	
<b>Макс. похибка вимірювання згідно з IEC 61298-2</b>		
Діапазон вимірювання $> 0,6$ бар:	$\leq \pm 1$ % від діапазону	$\leq \pm 0,5$ % від діапазону
Діапазон вимірювання $\geq 0,4$ бар [ $\geq 5.8$ psi]	$\leq \pm 1,2$ % від діапазону	$\leq \pm 0,7$ % від діапазону
Діапазон вимірювання $\geq 0,25$ бар	$\leq \pm 1,3$ % від діапазону	$\leq \pm 0,8$ % від діапазону
Діапазон вимірювання $\geq 0,16$ бар	$\leq \pm 1,5$ % від діапазону	$\leq \pm 1$ % від діапазону
Діапазон вимірювання $\geq 0,1$ бар	$\leq \pm 1,8$ % від діапазону	-
Діапазон вимірювання $\geq 0,05$ бар	$\leq \pm 2,4$ % від діапазону	-
<b>Похибка нульової точки <sup>2) 3)</sup></b>		
4 ... 20 мА / 1 ... 5 В / 0,5 ... 4,5 В / 0,5 ... 4,5 В логометричний	$\leq \pm 0,3$ % від діапазону	$\leq \pm 0,2$ % від діапазону
DC 0 ... 10 В	$\leq \pm 0,5$ % від діапазону	$\leq \pm 0,4$ % від діапазону
DC 0 ... 5 В <sup>4)</sup>	$\leq \pm 0,6$ % від діапазону	-

1) Неможливий з вихідним сигналом DC 0 ... 5 В.

2) Для вимірювальних діапазонів  $\leq 0,1$  бар (або еквівалентних) можливо тільки з  $\leq \pm 0,5$  % від діапазону

3) За межами стандартних умов додається температурний гістерезис для діапазонів вимірювання  $< 0,6$  бар [ $< 8,7$  psi].

4) Неможливо з діапазонами вимірювання  $\leq 0,1$  бар (або еквівалент).

У разі періодичних перешкод через електростатичні розряди може виникнути тимчасова додаткова похибка вимірювання до  $\pm 2,5$  %.

<b>Додаткові відомості до: Характеристики точності</b>		
<b>Шумова складова сигналу</b>	$\leq \pm 0,2$ % від діапазону	
<b>Невідтворюваність згідно IEC 61298-2</b>		
Діапазон вимірювання $\leq 0,1$ бар:	$\leq 0,2$ % діапазону	
Діапазон вимірювання $> 0,1$ бар [ $> 1.45$ psi]	$\leq 0,1$ % діапазону	
<b>Температурна похибка в діапазоні 0 ... 80 °C [32 ... 176 °F]</b>		
Типове значення	$\leq \pm 1$ % від діапазону	
Максимум	<ul style="list-style-type: none"> <li>■ <math>\leq \pm 2,5</math> % від діапазону</li> <li>■ <math>\leq \pm 1,5</math> % від діапазону за запитом</li> </ul>	
<b>Температурний гістерезис -30 ... +100 °C [-22 ... +212 °F] для діапазонів вимірювання <math>&lt; 0,6</math> бар [<math>&lt; 8,7</math> psi]</b>		
Діапазон вимірювання $< 0,6$ бар [ $< 8,7$ psi]	Надлишковий тиск	$\leq \pm 0,2$ % від діапазону
	Абсолютний тиск	$\leq \pm 0,2$ % від діапазону
Діапазон вимірювання $< 0,4$ бар [ $< 5,8$ psi]	Надлишковий тиск	$\leq \pm 0,3$ % від діапазону
	Абсолютний тиск	$\leq \pm 0,3$ % від діапазону
Діапазон вимірювання $< 0,25$ бар [ $< 3,6$ psi]	Надлишковий тиск	$\leq \pm 0,5$ % від діапазону
	Абсолютний тиск	$\leq \pm 0,5$ % від діапазону
Діапазон вимірювання $< 0,16$ бар [ $< 2,3$ psi]	Надлишковий тиск	$\leq \pm 0,7$ % від діапазону
	Абсолютний тиск	$\leq \pm 0,8$ % від діапазону
Діапазон вимірювання $< 0,1$ бар [ $< 1,45$ psi]	Надлишковий тиск	$\leq \pm 1,4$ % від діапазону

## Додаткові відомості до: Характеристики точності

### Довготривалий дрейф відповідно до IEC 61298-2

Діапазони вимірювання ≤ 0,1 бар	≤ ±0,5 % від діапазону <sup>1)</sup>
Діапазони вимірювання ≤ 0,4 бар	≤ ±0,2 % від діапазону
Діапазони вимірювання > 0,4 бар	≤ ±0,1 % від діапазону

### Додаткова похибка нульової точки залежно від монтажної позиції для діапазонів вимірювання ≤ 1 бар [15 psi]

Монтажне положення 180°, вертикальне, підключення до процесу зверху	≤ 1 мбар [≤ 0,015 psi]
Монтажне положення 90°, горизонтальне	≤ 0,6 мбар [≤ 0,009 psi]
<b>Еталонні умови</b>	Згідно з IEC 61298-1

1) За межами стандартних умов додається гістерезис температури для діапазонів вимірювання ≤ 0,1 бар [≤ 1,45 psi].

### Діапазони вимірювання, надлишковий тиск

бар	
0 ... 0,05	0 ... 10 <sup>1)</sup>
0 ... 0,1	0 ... 16 <sup>1)</sup>
0 ... 0,16	0 ... 25 <sup>1)</sup>
0 ... 0,25	0 ... 40
0 ... 0,4	0 ... 60
0 ... 0,6	0 ... 100
0 ... 1	0 ... 160
0 ... 1,6	0 ... 250
0 ... 2,5	0 ... 400
0 ... 4	0 ... 600
0 ... 6	0 ... 1 000

1) Якщо вимірюване середовище - вода, то рекомендується збільшити межу надлишкового тиску.

psi	
0 ... 1	0 ... 300 <sup>1)</sup>
0 ... 5	0 ... 500
0 ... 15	0 ... 1 000
0 ... 25	0 ... 1 500
0 ... 30	0 ... 2 000
0 ... 50	0 ... 3 000
0 ... 100	0 ... 5 000
0 ... 160 <sup>1)</sup>	0 ... 10 000
0 ... 200 <sup>1)</sup>	0 ... 15 000

1) Якщо вимірюване середовище - вода, то рекомендується збільшити межу надлишкового тиску.

inWC / дюйм вод.ст.	
0 ... 20	0 ... 120
0 ... 40	0 ... 150
0 ... 60	0 ... 200
0 ... 80	0 ... 250
0 ... 100	0 ... 400

### Діапазони вимірювання, абсолютний тиск

бар абс.	
0 ... 0,1	0 ... 2,5
0 ... 0,16	0 ... 4
0 ... 0,25	0 ... 6
0 ... 0,4	0 ... 10
0 ... 0,6	0 ... 16
0 ... 1	0 ... 25
0 ... 1,6	

psi абс.	
0 ... 5	0 ... 100
0 ... 15	0 ... 150
0 ... 25	0 ... 200
0 ... 30	0 ... 300
0 ... 50	

inWC абс. / дюйм вод.ст. абс.	
0 ... 40	0 ... 150
0 ... 60	0 ... 200
0 ... 80	0 ... 250
0 ... 100	0 ... 400
0 ... 120	

## Вакуумметричні та мановакуумметричні діапазони

бар	
-0,025 ... +0,025	-0,3 ... +0,3
-0,05 ... 0	-0,4 ... 0
-0,05 ... +0,05	-0,5 ... +0,5
-0,05 ... +0,15	-0,6 ... 0
-0,05 ... +0,2	-1 ... 0
-0,05 ... +0,25	-1 ... +0,6
-0,1 ... 0	-1 ... +1,5
-0,1 ... +0,1	-1 ... +3
-0,15 ... +0,15	-1 ... +5
-0,16 ... 0	-1 ... +9 <sup>1)</sup>
-0,2 ... +0,2	-1 ... +15 <sup>1)</sup>
-0,25 ... 0	-1 ... +24 <sup>1)</sup>

1) Якщо вимірюване середовище - вода, то рекомендується збільшити межу надлишкового тиску.

psi	
-1 ... 0	-30 inHg ... +100
-30 inHg ... 0	-30 inHg ... +160 <sup>1)</sup>
-30 inHg ... +15	-30 inHg ... +200 <sup>1)</sup>
-30 inHg ... +30	-30 inHg ... +300 <sup>1)</sup>
-30 inHg ... +60	

1) Якщо вимірюване середовище - вода, то рекомендується збільшити межу надлишкового тиску.

inWC / дюйм вод.ст.	
-10 ... +10	-80 ... 0
-20 ... 0	-100 ... 0
-20 ... +20	-100 ... +100
-40 ... 0	-120 ... 0
-40 ... +40	-125 ... +125
-50 ... +50	-150 ... 0
-60 ... 0	-200 ... +200
-75 ... +75	-250 ... 0

Інші діапазони вимірювання за запитом.

### Додаткові відомості до: Діапазон вимірювання

<b>Одиниці виміру</b>	бар, psi, inWC, мбар, кг/см <sup>2</sup> , МПа, кПа	
<b>Максимальний робочий тиск</b>	→ Відповідає верхньому значенню діапазону вимірювання / значенню повної шкали діапазону вимірювання	
<b>Перевантажувальна здатність<sup>1)</sup></b>	Межа надлишкового тиску базується на діапазоні вимірювання. Залежно від вибраного технологічного з'єднання та ущільнення можуть виникати обмеження межі перевантаження.	
бар	Діапазони вимірювання ≤ 0,1 бар	0,2 бар
	Діапазони вимірювання ≤ 0,4 бар	1 бар
	Діапазони вимірювання ≤ 1,6 бар	3 бар
	Діапазони вимірювання ≥ 1,6 бар	у 2 рази
	Діапазон вимірювання 1 000 бар	у 1,43 рази
бар абс.	Діапазони вимірювання ≤ 0,4 бар абс.	1 бар абс.
	Діапазони вимірювання < 1,6 бар абс.	3 бар абс.
	Діапазони вимірювання ≥ 1,6 бар абс.	у 2 рази
psi	Діапазони вимірювання ≤ 1 psi	3 psi
	Діапазони вимірювання ≤ 5 psi	14,5 psi
	Діапазони вимірювання < 25 psi	45 psi
	Діапазони вимірювання ≥ 25 psi	у 2 рази
	Діапазони вимірювання 160 psi, 1 000 psi, 1 500 psi and 10 000 psi	у 1,7 рази
	Діапазон вимірювання 15 000 psi	у 1,43 рази
psi абс.	Діапазони вимірювання ≤ 5 бар абс.	14,5 psi абс.
	Діапазони вимірювання < 25 psi абс.	45 psi абс.
	Діапазони вимірювання ≥ 25 psi абс.	у 2 рази
inWC / дюйм вод.ст.	Діапазон вимірювання ≤ 40 inWC	80 inWC
	Діапазон вимірювання ≤ 200 inWC	400 inWC
	Діапазон вимірювання ≤ 400 inWC	1 200 inWC

Додаткові відомості до: Діапазон вимірювання		
inWC абс. / дюйм вод.ст. абс.	Діапазони вимірювання ≤ 200 inWC абс.	400 inWC абс.
	Діапазони вимірювання ≤ 400 inWC абс.	1 200 inWC абс.
<b>Стойкість до вакууму</b>	Так (обмеження для діапазонів вимірювання ≤ 0,1 бар [≤ 1 psi, ≤ 40 inWC]: -0,2 бар [-3 psi, -80 inWC])	

1) 3-кратна перевантажувальна здатність за запитом

Підключення до процесу				
Стандарт	Розмір різьби	Максимальний діапазон вимірювання	Перевантажувальна здатність	Ущільнення
<b>EN 837</b>	G ½ B	400 бар [5 800 psi]	572 бар [8 290 psi]	Мідь
	G ¼ B	1 000 бар [15 000 psi]	1 480 бар [21 400 psi]	■ Мідь ■ Нержавіюча сталь
	G ¼ внутрішня різьба	1 000 бар [15 000 psi]	1 480 бар [21 400 psi]	Без
	G ¾ B	1 000 бар [15 000 psi]	1 480 бар [21 400 psi]	■ Мідь ■ Нержавіюча сталь
	G ½ B	1 000 бар [15 000 psi]	1 480 бар [21 400 psi]	■ Мідь ■ Нержавіюча сталь
<b>DIN EN ISO 1179-2 (нолишний DIN 3852-E)</b>	G ¼ A	600 бар [8 700 psi]	858 бар [12 440 psi]	■ NBR ■ EPDM
		1 000 бар [15 000 psi]	1 480 бар [21 400 psi]	FPM/FKM
	G ½ A	600 бар [8 700 psi]	858 бар [12 440 psi]	■ NBR ■ FPM/FKM
<b>DIN EN ISO 9974-2 (нолишний DIN 3852-E)</b>	M14 x 1,5	600 бар [8 700 psi]	858 бар [12 440 psi]	■ NBR ■ FPM/FKM ■ EPDM
<b>ANSI/ASME B1.20.1</b>	½ NPT	400 бар [5 800 psi]	572 бар [8 290 psi]	-
	¼ NPT	1 000 бар [15 000 psi]	1 480 бар [21 400 psi]	
	¼ NPT внутрішня різьба	1 000 бар [15 000 psi]	1 480 бар [21 400 psi]	
	½ NPT	1 000 бар [15 000 psi]	1 480 бар [21 400 psi]	
<b>DIN 16288</b>	M20 x 1,5	1 000 бар [15 000 psi]	1 480 бар [21 400 psi]	■ Мідь ■ Нержавіюча сталь
<b>ISO 7</b>	R ¼	1 000 бар [15 000 psi]	1 480 бар [21 400 psi]	-
	R ¾	1 000 бар [15 000 psi]	1 480 бар [21 400 psi]	
	R ½	1 000 бар [15 000 psi]	1 480 бар [21 400 psi]	
<b>KS</b>	PT ¼	1 000 бар [15 000 psi]	1 480 бар [21 400 psi]	-
	PT ½	1 000 бар [15 000 psi]	1 480 бар [21 400 psi]	
	PT ¾	1 000 бар [15 000 psi]	1 480 бар [21 400 psi]	
<b>SAE J514</b>	7/16-20 UNF O-ring (ущільнювальне кільце) BOSS	600 бар [8 700 psi]	858 бар [12 440 psi]	FPM/FKM
-	Фланцеве з'єднання	100 бар [1 450 psi]	143 бар [2 070 psi]	Без

Деталі необхідно перевірити окремо у відповідному застосуванні. Наведені значення обмеження надлишкового тиску є лише орієнтовними. Значення залежать від температури, використовуваного ущільнення, вибраного крутного моменту, типу та матеріалу сполучної різьби та переважаючих умов експлуатації.

Додаткові відомості до: Підключення до процесу	
<b>Максимальний діапазон вимірювання</b>	→ Див. вище
<b>Перевантажувальна здатність</b>	→ Див. вище
<b>Ущільнення</b>	→ Див. вище
<b>Діаметр порту тиску</b>	<ul style="list-style-type: none"> <li>■ 3,5 мм (стандарт для всіх технологічних приєднань)</li> <li>■ 0,6 мм (сумісний з усіма зовнішніми різьбами)</li> <li>■ 0,3 мм (сумісний з усіма зовнішніми різьбами)</li> <li>■ 6 мм (сумісний з G ¼ A і ¼ NPT, інші за запитом)</li> <li>■ Можливий T-подібний дросель (для технологічних з'єднань G ¼ B, G ¾ B, G ½ B і M20 x 1,5)</li> </ul>

## Додаткові відомості до: Підключення до процесу

Можливі обмеження	Залежно від вибору ущільнення на технологічному приєднанні можуть бути обмеження в допустимому діапазоні температур
NBR	-30 ... +100 °C [-22 ... +212 °F]
FPM/FKM	■ -20 ... +100 °C [-4 ... +212 °F] ■ -40 ... +100 °C [-40 ... +212 °F]
EPDM	-40 ... +100 °C [-40 ... +212 °F]
Мідь	-40 ... +100 °C [-40 ... +212 °F]
Нержавіюча сталь	-40 ... +100 °C [-40 ... +212 °F]

## Вихідний сигнал

Тип сигналу		
Струмний (2-провідний)	4 ... 20 mA	
По напрузі (3-провідний)	■ DC 0 ... 10 V ■ DC 0 ... 5 V ■ DC 1 ... 5 V ■ DC 0,5 ... 4,5 V	
Логометричний (3-провідний)	DC 0,5 ... 4,5 V	
Навантаження		
Струмний (2-провідний)	≤ (живлення - 8 В) / 0,02 А	
По напрузі (3-провідний)	> Максимальний вихідний сигнал / 1 mA	
Логометричний (3-провідний)	> 10k	
Живлення		
Допоміжне живлення	Вихідний сигнал 4 ... 20 mA	■ DC 8 ... 30 V ■ DC 8 ... 35 V <sup>1) 2)</sup>
	Вихідний сигнал DC 0 ... 5 V <sup>1) 3)</sup>	■ DC 8 ... 30 V ■ DC 8 ... 35 V
	Вихідний сигнал DC 1 ... 5 V	■ DC 8 ... 30 V ■ DC 8 ... 35 V
	Вихідний сигнал DC 0,5 ... 4,5 V	■ DC 8 ... 30 V ■ DC 8 ... 35 V
	Вихідний сигнал DC 0 ... 10 V	■ DC 14 ... 30 V ■ DC 14 ... 35 V
	Вихідний сигнал DC 0,5 ... 4,5 V (логометричний)	DC 5 V ± 10 %
Токове живлення	Струмний (2-провідний)	Токовий сигнал, макс. 25 mA
	По напрузі (3-провідний)	8 mA
	Логометричний (3-провідний)	8 mA

Вихідний сигнал		
Динамічний режим роботи		
Час стабілізації згідно IEC 61298-2	Діапазон вимірювання $\geq 0,4$ бар [ $\geq 5,8$ psi]	$< 1$ мс <sup>4)</sup>
	Діапазон вимірювання $< 0,4$ бар [ $< 5,8$ psi]	$< 1$ хв.
Час вмикання	Діапазон вимірювання $\geq 0,4$ бар [ $\geq 5,8$ psi]	$< 15$ мс
	Діапазон вимірювання $< 0,4$ бар [ $< 5,8$ psi]	$< 1$ хв.

1) Неможливо з нелінійністю 0,25 % BFSL.

2) Можливо лише для температур до 80 °C [176 °F].

3) Неможливо з діапазонами вимірювання  $\leq 0,1$  бар (або еквівалент).

4)  $< 300$  мс з сертифікатом DNV і діапазоном вимірювання  $\geq 0,4$  бар [ $\geq 5,8$  psi] ...  $\leq 0,6$  бар [ $\leq 8,7$ psi].

Інші вихідні сигнали за запитом.

Перетворювач тиску повинен живитися від електричного ланцюга з обмеженим енергоспоживанням відповідно до розділу 9.4 UL/EN/IEC 61010-1 або LPS відповідно до UL/EN/IEC 62368-1 або класу 2 відповідно до UL1310 /UL1585 (NEC або CEC). Джерело живлення має бути придатним для роботи на висоті понад 2 000 м, якщо датчик тиску використовується на цій висоті.

Електричне підключення				
Тип підключення	Ступінь захисту IP <sup>1)</sup>	Поперечний перетин проводу	Діаметр кабелю	Матеріал кабелю
<b>Кутовий роз'єм DIN 175301-803 A</b>				
Зі сполучним роз'ємом, PG9 (стандартним)	IP65	До макс. 1,5 мм <sup>2</sup>	6 ... 8 мм	-
Зі сполучним роз'ємом, PG11	IP65	До макс. 1,5 мм <sup>2</sup>	8 ... 10 мм	
Зі сполучним роз'ємом, PG13.5 <sup>2)</sup>	IP65	До макс. 1,5 мм <sup>2</sup>	10 ... 14 мм	
З литим кабелем	IP65	3 x 0,75 мм <sup>2</sup>	6 мм	PUR
<b>Кутовий роз'єм DIN 175301-803 C</b>				
Зі сполучним роз'ємом <sup>3)</sup>	IP65	До макс. 0,75 мм <sup>2</sup>	4,5 ... 6 мм	-
З литим кабелем	IP65	4 x 0,5 мм <sup>2</sup>	6,2 мм	PUR
<b>Круглий роз'єм M12 x 1 (4-конт.)</b>				
Без сполучного роз'єму	IP67	-	-	-
Прямий з литим кабелем	IP67	3 x 0,34 мм <sup>2</sup>	4,3 мм	PUR
Кутовий з литим кабелем	IP67	3 x 0,34 мм <sup>2</sup>	4,3 мм	PUR
<b>Кабельний вихід</b>				
Неекранований <sup>3)</sup>	IP67	3 x 0,34 мм <sup>2</sup>	4 мм	PUR
ОЕМ версія, неекранований <sup>4)</sup>	IP67	3 x 0,14 мм <sup>2</sup>	2,85 мм	TPU

1) Зазначені класи IP дійсні тільки при підключенні за допомогою сполучних роз'євів, які мають відповідний клас IP.

2) Неможливо з сертифікатом cULus.

3) Неможливо з сертифікатом DNV.

4) До макс. 90 °C [194 °F].

Додаткові відомості до: Електричне підключення	
Тип підключення	→ Див. вище
Поперечний перетин проводу	→ Див. вище
Діаметр кабелю	→ Див. вище
Призначення контактів	→ Див. нижче
Ступінь захисту (IP) згідно зі стандартом IEC 60529	→ Див. вище
Захист від короткого замикання	S+ проти U-


## Додаткові відомості до: Електричне підключення

Захист від зворотної полярності	U+ проти U- Без захисту від зворотної полярності з логометричним вихідним сигналом
Електрична міцність ізоляції	DC 500 В

### Призначення контактів

Усі роз'єми з литим кабелем мають таке ж кольорове позначення, що й вихід неекранованого кабелю.

#### Кутовий роз'єм DIN 175301-803 A

		2-провідний	3-провідний
	U+	1	1
	U-	2	2
	S+	-	3

#### Кутовий роз'єм DIN 175301-803 C

		2-провідний	3-провідний
	U+	1	1
	U-	2	2
	S+	-	3

#### Круглий роз'єм M12 x 1 (4-конт.)

		2-провідний	3-провідний
	U+	1	1
	U-	3	3
	S+	-	4

#### Умовні позначення

- U+ Плюсова клемма живлення
- U- Мінусова клемма живлення
- S+ Аналоговий вихідний сигнал

#### Кабельний вихід, неекранований

		2-провідний	3-провідний
	U+	Коричневий	Коричневий
	U-	Синій	Синій
	S+	-	Чорний

#### Кабельний вихід, OEM виконання, неекранований

		2-провідний	3-провідний
	U+	Коричневий	Коричневий
	U-	Синій	Синій
	S+	-	Чорний

## Матеріал

### Деталі, що контактують з вимірюваним середовищем

< 10 бар [150 psi]	Нержавіюча сталь 316L
≥ 10 бар [150 psi]	Нержавіюча сталь 316L і сталь марки PH
≤ 25 бар абс. [400 psi абс.]	Нержавіюча сталь 316L

### Матеріал (в контакт з навколишнім середовищем)

- Нержавіюча сталь 316L
- HNBR
- PA та PBT
- TPU та PUR (кабельний вивід)

### Середовище передачі тиску (робоча рідина)

< 10 бар [150 psi]	Синтетичне масло
≥ 10 бар [150 psi]	Суха вимірювальна комірка
≤ 25 бар абс. [400 psi абс.]	Синтетичне масло

Умови експлуатації			
Діапазон допустимих температур <sup>1)</sup>	Залежно від вибраного діапазону температур середовища отримують наступні значення		
	<b>Стандарт</b>	<b>З сигналом по напрузі</b>	<b>З струмовим сигналом <sup>2) 3)</sup></b>
Допустима температура середовища	0 ... 80 °C [32 ... 176 °F]	-30 ... +100 °C [-22 ... +212 °F]	-40 ... +100 °C [-40 ... +212 °F] <sup>4)</sup>
Допустима температура навколишнього середовища <sup>5)</sup>	0 ... 80 °C [32 ... 176 °F]	-30 ... +100 °C [-22 ... +212 °F]	-40 ... +100 °C [-40 ... +212 °F] <sup>4)</sup>
Допустима температура зберігання	-40 ... +70 °C [-40 ... +158 °F]	-40 ... +70 °C [-40 ... +158 °F]	-40 ... +70 °C [-40 ... +158 °F]

1) Обмеження температурних діапазонів через ущільнення, що використовується → див. «Додаткові відомості до: Підключення до процесу».

2) З сертифікатом cULus мінімальна температура навколишнього та вимірюваного середовища становить -30 °C [-22 °F].

3) Тільки з допоміжним живленням DC 8 ... 30 В.

4) Лише з закритим місцем встановлення, захищеним від конденсату.

5) Обмеження та зниження температури навколишнього середовища залежать від температури процесу.

Додаткові відомості до: Умови експлуатації	
Вібростійкість згідно з IEC 60068-2-6	<ul style="list-style-type: none"> <li>■ 10 g</li> <li>■ 20 g (≥ -30 °C [-22 °F]) <sup>1)</sup> за запитом</li> </ul>
Ударостійкість згідно з IEC 60068-2-27	Для ≥ -30 °C [-22 °F]      500 g
	Для ≥ -30 °C [-22 °F]      100 g
Ступінь захисту (IP) згідно зі стандартом IEC/EN 60529	→ Див. Електричне підключення
<b>Термін служби</b>	
Діапазон вимірювання ≥ 600 бар [≥ 8,700 psi]	10 мільйонів циклів навантаження
Діапазон вимірювання > 0,1 бар [> 1.45 psi]	100 мільйонів циклів навантаження
Діапазон вимірювання ≤ 0,1 бар:	10 мільйонів циклів навантаження

1) З сертифікатом DNV можливо лише для діапазону вимірювання ≥ 0 ... 1,6 бар [≥ 0 ... 25 psi].

Пакування та маркування приладів	
Пакування	<ul style="list-style-type: none"> <li>■ Індивідуальна упаковка</li> <li>■ Пакування блоками (можливо до 20 штук)</li> </ul>
Маркування приладів	<ul style="list-style-type: none"> <li>■ Товарна етикетка WIKA, приклеєна</li> <li>■ Індивідуальне маркування замовника за запитом</li> </ul>

## Сертифікати

### Сертифікати, включені в комплект поставки

Логотип	Опис	Країна
CE	<b>Декларація відповідності стандартам ЄС</b>	Європейський Союз
	Директива EMC EN 61326 випромінювання (група 1, клас B) та захищеність (промислове застосування)	
	Директива обладнання, працюючого під тиском	
	Директива RoHS	
UK CA	<b>UKCA</b>	Велика Британія
	Регламент з електромагнітної сумісності	
	Регламент (безпеки) обладнання, що працює під тиском Регламент щодо обмеження небезпечних речовин (RoHS).	
EAC	<b>EAC</b>	Євразійська економічна спільнота
	Директива EMC	
UL LISTED	<b>UL</b> Безпека (наприклад, електрична безпека, надлишковий тиск, ...)	США і Канада

## Додаткові нормативні документи

Логотип	Опис	Країна
	<b>РАС Росія</b> Метрологія, вимірювальна техніка	Russia
	<b>РАС Казахстан</b> Метрологія, вимірювальна техніка	Казахстан
-	<b>МНС</b> Дозвіл на введення в експлуатацію	Казахстан
	<b>РАС Беларусь</b> Метрологія, вимірювальна техніка	Беларусь
	<b>РАС Україна</b> Метрологія, вимірювальна техніка	Україна
	<b>РАС Узбекистан</b> Метрологія, вимірювальна техніка	Узбекистан
	<b>DNV <sup>1)</sup></b> Судна, суднобудівництво (напр. на шельфі)	Germany
-	<b>CRN</b> Безпека (наприклад, електрична безпека, надлишковий тиск, ...)	Канада

1) Не для діапазонів вимірювання < 0,16 бар [< 2,3 psi] і не для діапазону температур процесу -40 ... +100 °C [-40 ... +212 °F].

## Інформація та сертифікати виробника

Логотип	Опис
-	<b>Директива RoHS Китай</b>
<b>Напрацювання на відмову, МТТФ</b>	> 100 років

## Протокол випробувань

Протокол випробувань	
<b>Нелінійність 0,5 %</b>	3 точки вимірювання
<b>Нелінійність 0,25 %</b>	5 точки вимірювання

## Сертифікати (опція)

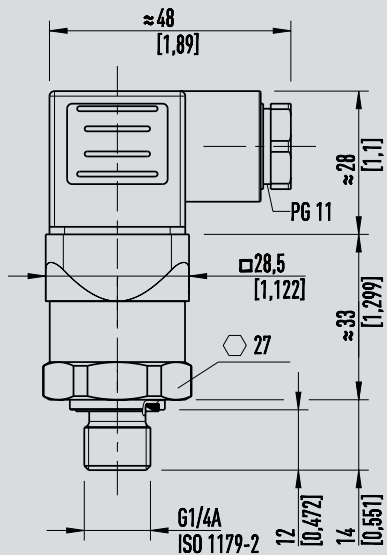
Сертифікати	
<b>Сертифікат</b>	Звіт про випробування 2.2 відповідно до EN 10204 (наприклад, сучасний рівень виробництва, сертифікат якості матеріалів, точність індикації)

→ Нормативні документи та сертифікати дивіться на веб-сайті

# Розміри в мм [дюймах]

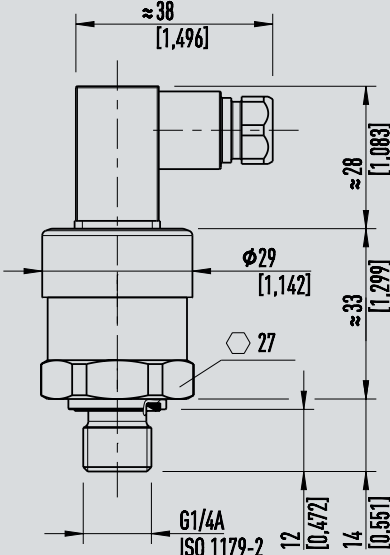
## Перетворювач тиску

З кутовим роз'ємом форма А



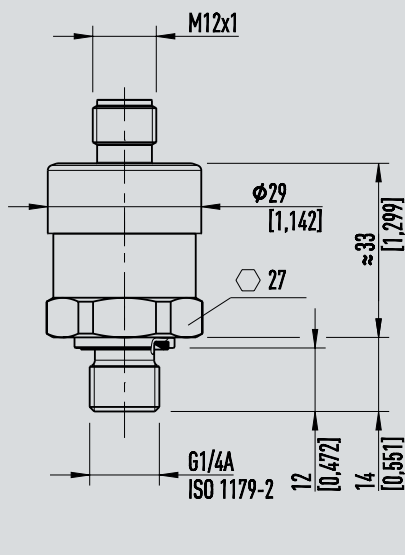
Вага: припл. 80 г [0,18 фунта]

З кутовим роз'ємом форма С



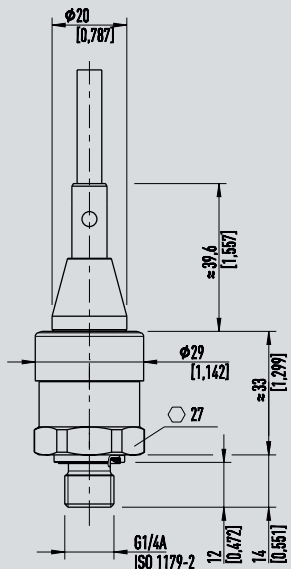
Вага: припл. 80 г [0,18 фунта]

З круглим роз'ємом M12 x 1



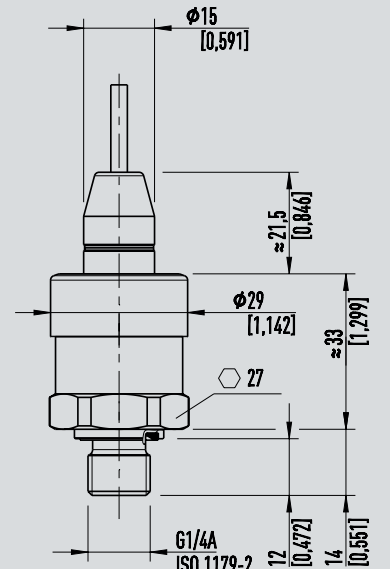
Вага: припл. 80 г [0,18 фунта]

Зі стандартним кабельним виходом, неекранованим



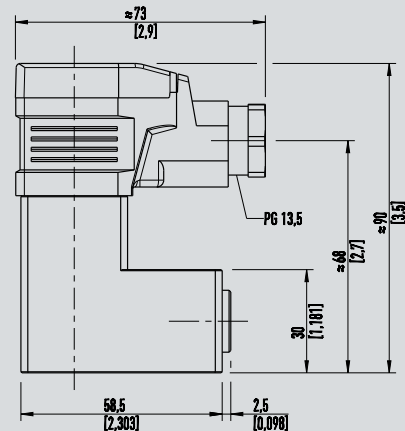
Вага: припл. 80 г [0,18 фунта]

З кабельним виходом, OEM виконання, неекранованим



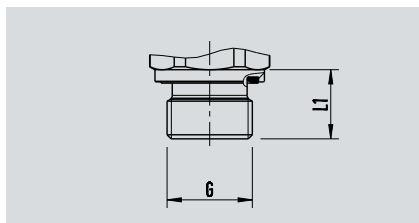
Вага: припл. 80 г [0,18 фунта]

З кутовим роз'ємом форма А та фланцевим з'єднанням

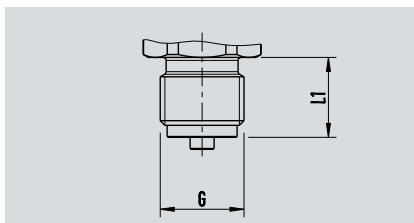


Вага: припл. 350 г [0,77 фунта]

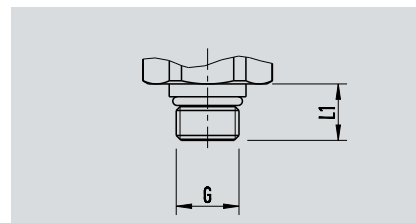
Підключення до процесу



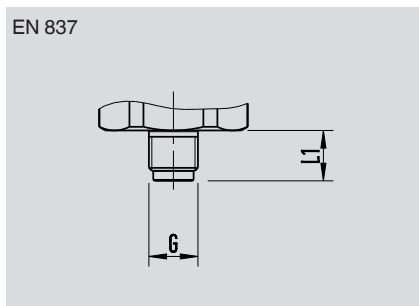
G	L1
G ¼ A DIN EN ISO 1179-2	14 [0,55]
G ¼ A DIN EN ISO 1179-2	17 [0,67]
M14 x 1,5 DIN EN ISO 9974-2	14 [0,55]



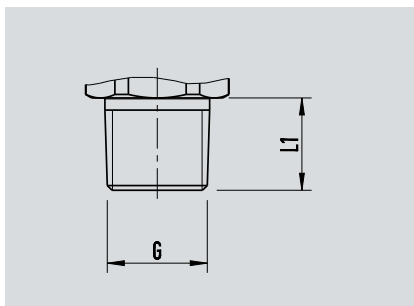
G	L1
G ¼ B EN 837	13 [0,51]
G ¾ B EN 837	16 [0,63]
G ½ B EN 837	20 [0,79]
M20 x 1.5 DIN 16288	20 [0,79]



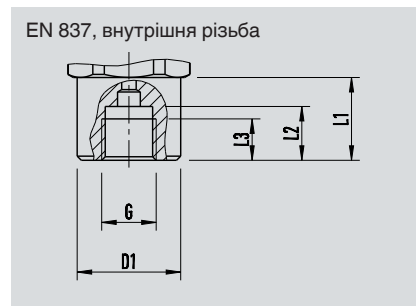
G	L1
7/16-20 UNF BOSS SAE J514	12,06 [0,48]



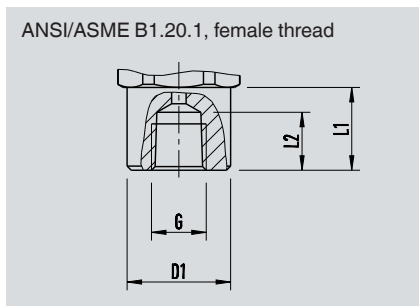
G	L1
G ⅜ B	10 [0,39]



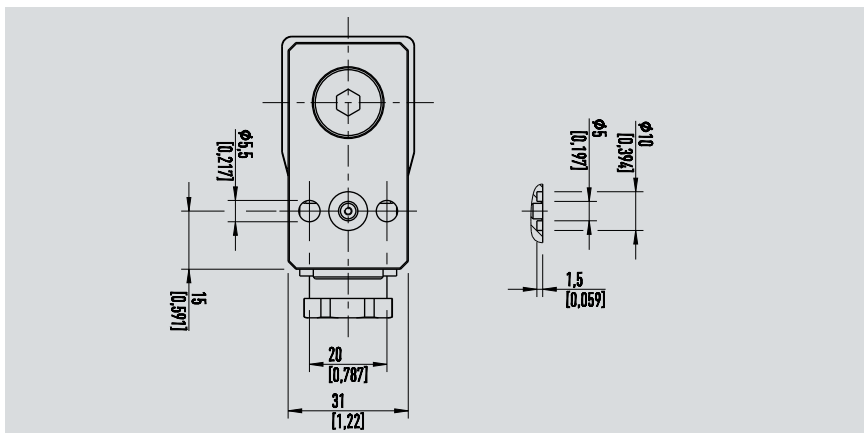
G	L1
⅜ NPT ANSI/ASME B1.20.1	10 [0,39]
¼ NPT ANSI/ASME B1.20.1	13 [0,51]
¼ NPT ANSI/ASME B1.20.1	19 [0,75]
R ¼ ISO 7	13 [0,51]
R ¾ ISO 7	15 [0,59]
R ½ ISO 7	19 [0,75]
PT ¼ KS	13 [0,51]
PT ¾ KS	15 [0,59]
PT ½ KS	19 [0,75]



G	L1	L2	L3	D1
G ¼	20 [0,79]	13 [0,51]	10 [0,39]	Ø 25 [0,98]



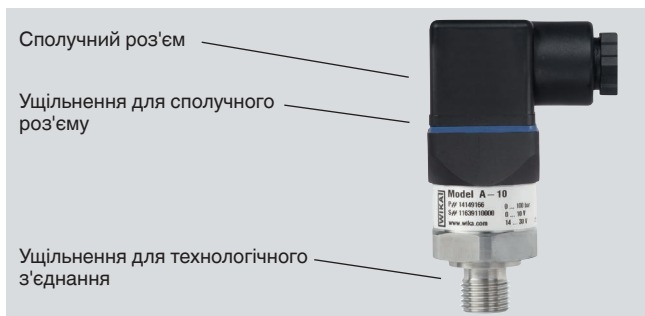
G	L1	L2	D1
¼ NPT	20 [0,79]	14 [0,55]	Ø 25 [0,98]



Фланцеве з'єднання	Розміри вказані на кресленні
--------------------	------------------------------

→ Інформацію про різьбові отвори та зварювальні муфти див. у Технічній інформації IN 00.14 на [www.wika.com](http://www.wika.com).

## Додаткове приладдя і запасні частини



Опис	Виконання	Артикул
<b>Сполучний роз'єм</b>		
Кутовий роз'єм DIN 175301-803 A	Ввід PG9	11427567
	Ввід PG11	14243778
	Ввід PG13,5	1604627
	З кабелем 2 м	11225793
	З кабелем 5 м	11250186
Кутовий роз'єм DIN 175301-803 C <sup>1)</sup>	Ввід PG7	1439081
	З кабелем 2 м	11225823
	З кабелем 5 м	11250194
Круглий роз'єм M12 x 1 (4-pin), прямий	Без кабеля	2421262
	З кабелем 2 м	11250780
	З кабелем 5 м	11250259
Круглий роз'єм M12 x 1 (4-пол.), кутовий	Без кабеля	2421270
	З кабелем 2 м	11250798
	З кабелем 5 м	11250232
<b>Ущільнювачі для технологічних з'єднань</b>		
G ¼ EN 837	Мідь	11251051
G ¼ B EN 837	Мідь	11250810
	Нержавіюча сталь	11250844
G ⅜ B EN 837	Мідь	11250861
	Нержавіюча сталь	11251042
G ½ B EN 837	Мідь	11250861
	Нержавіюча сталь	11251042
M14 x 1,5 DIN EN ISO 9974-2	NBR	1537857
	FPM/FKM	14045531
	EPDM	14110827
M20 x 1.5 DIN 16288	Мідь	11250861
	Нержавіюча сталь	11251042
7/16-20 UNF ущільнювальне кільце Boss SAE J514	FPM/FKM	14146066
G ¼ A DIN EN ISO 1179-2	NBR	1537857
	FPM/FKM	14045531
	EPDM	14110827
G ½ A DIN EN ISO 1179-2	NBR	1039067
	FPM/FKM	1039075

Опис	Виконання	Артикул
<b>Ущільнювачі для сполучних роз'ємів, сині (WIKA)</b>		
Кутовий роз'єм DIN 175301-803 A		1576240
Кутовий роз'єм DIN 175301-803 C		11169479

1) Роз'єм не допускається для моделі A-10 із сертифікатом DNV.

Використовуйте лише перелічені вище аксесуари, інакше це може призвести до втрати дозволів / сертифікатів.

#### Інформація для замовлення

Модель / Нелінійність / Діапазон вимірювання / Приєднання до процесу / Ущільнення / Допустимий діапазон температур середовища / Вихідний сигнал / Живлення / Електричне підключення / Сертифікати / Дозволи

© 2011 WIKA Alexander Wiegand SE & Co. KG, усі права захищено.  
Технічні характеристики, наведені в цьому документі, відображають стан техніки на момент публікації.  
Ми залишаємо за собою право вносити зміни в технічні характеристики та матеріали.

