

Компактный термометр сопротивления Искробезопасное исполнение Модель TR34

WIKA типовой лист TE 60.34



Другие сертификаты
приведены на стр. 8

Применение

- Машиностроение, производственное оборудование и резервуары
- Двигателестроение, гидравлика

Особенности

- Искробезопасное исполнение Ex i, максимально компактная конструкция, высокая виброустойчивость и быстродействие
- С непосредственным выходным сигналом от чувствительного элемента (2-, 3- или 4-проводные Pt100, Pt1000) или встроенный преобразователь с выходным сигналом 4 ... 20 мА
- Индивидуальная параметризация встроенного преобразователя с помощью бесплатного конфигурационного программного обеспечения для ПК WIKAsoft-TT
- Чувствительный элемент с классом точности А в соответствии с МЭК 60751

Описание

Термометры сопротивления данной серии применяются в качестве универсальных термометров для измерения температуры жидких и газообразных сред в диапазоне -50 ... +250 °C [-58 ... +482 °F]. Приборы являются искробезопасными, их можно использовать для работы в опасных зонах.

Данные термометры можно применять при давлении до 140 бар [2030 psi] при диаметре чувствительного элемента 3 мм [0,12 дюйма] или до 270 бар [3916 psi] при диаметре чувствительного элемента 6 мм [0,24 дюйма] в зависимости от исполнения. Все электрические компоненты имеют защиту от влаги (IP67 или IP69K) и способны выдерживать вибрацию (20 г, в зависимости от исполнения прибора).

Термометр сопротивления может поставляться с непосредственным выходным сигналом от чувствительного элемента или встроенным преобразователем, который может конфигурироваться при помощи программного обеспечения для ПК WIKAsoft-TT. Имеется возможность настройки диапазона измерения, демпфирования, сигнала тревоги по NAMUR NE43 и тега.

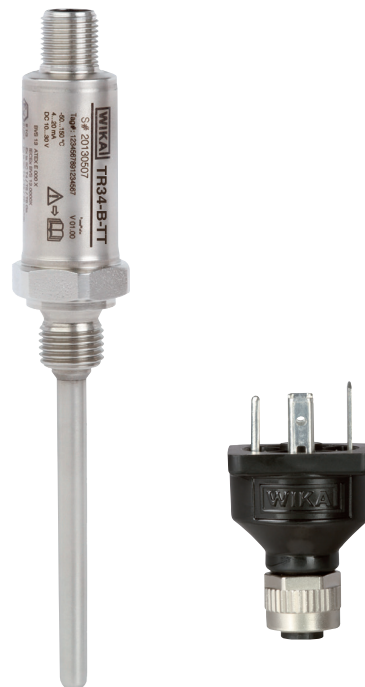


Рис. слева: Термометр сопротивления,
модель TR34

Рис. справа: Переходник M12 x 1 для углового
разъема DIN EN 175301-803

Пользуясь информацией для заказа, можно подобрать погружную длину, технологическое присоединение, чувствительный элемент и тип соединения, соответствующие конкретному применению. Термометр сопротивления модели TR34 состоит из защитной гильзы с фиксированным технологическим присоединением и вкручивается непосредственно в процесс. Электрическое соединение выполнено в виде круглого разъема M12 x 1. Опционально имеется переходник для электрического соединения для углового разъема в соответствии с DIN EN 175301-803 (патент, право собственности, регистрационный № 001370985).

Технические характеристики

Измерительный элемент		
Тип измерительного элемента		
Версия 4 ... 20 мА (модель TR34-х-ТТ)	Pt1000 (измерительный ток < 0,3 мА; самонагревом можно пренебречь)	
Версия Pt100 (модель TR34-х-Рх) / Pt1000 (модель TR34-х-Сх)	<ul style="list-style-type: none"> ■ Pt100 (измерительный ток: 0,1 ... 1,0 мА) ■ Pt1000 (измерительный ток: 0,1 ... 0,3 мА) 	
	→ Более подробная информация о технических характеристиках чувствительных элементов Pt100 приведена в Технической информации IN 00.17 на www.wika.com .	
Схема подключения		
Версия 4 ... 20 мА (модель TR34-х-ТТ)	2-проводная	
Версия Pt100 (модель TR34-х-Рх) / Pt1000 (модель TR34-х-Сх)	2-проводная	Сопротивление выводов учитывается как ошибка измерения.
	3-проводная	При длине кабеля более 30 м могут появляться ошибки измерения.
	4-проводная	Сопротивлением выводов можно пренебречь
Величина допуска измерительного элемента ¹⁾ в соответствии с МЭК 60751		
Версия 4 ... 20 мА (модель TR34-х-ТТ)	Класс А	
Версия Pt100 (модель TR34-х-Рх) / Pt1000 (модель TR34-х-Сх)	<ul style="list-style-type: none"> ■ Класс А ■ Класс В при 2-проводной схеме 	

Характеристики погрешности (версии 4 ... 20 мА)	
Величина допуска измерительного элемента ¹⁾ в соответствии с МЭК 60751	Класс А
Погрешность измерения преобразователя в соответствии с МЭК 62828	±0,25 К
Общая погрешность измерения в соответствии с МЭК 62828	Погрешность измерения чувствительного элемента + погрешность преобразователя
Влияние температуры окружающей среды	0,1 % от ВПИ / 10 К T _а
Влияние источника питания	±0,025 % / В (в зависимости от напряжения питания U _В)
Влияние нагрузки	±0,05 % / 100 Ом
Линеаризация	Линеаризация по температуре в соответствии с МЭК 60751
Погрешность выхода	±0,1 % ²⁾
Нормальные условия эксплуатации	
Температура окружающей среды T _а норм.	23 °С
Напряжение питания U _В норм.	12 В пост. тока

1) В зависимости от технологического присоединения погрешность может быть больше.

2) ±0,2 % для диапазонов измерения с нижним пределом менее 0 °С [32 °F]

Пример расчета: общая погрешность измерения

(диапазон измерения 0 ... 150 °С, нагрузка 200 Ом, напряжение питания 16 В, температура окружающей среды 33 °С, температура процесса 100 °С)

Чувствительный элемент (класс А в соответствии с МЭК 60751: 0,15 + (0,0020(t)))	±0,350 К
Погрешность измерения преобразователя ±0,25 К	±0,250 К
Ошибка выхода ±(0,1 % на 150 К)	±0,150 К
Влияние нагрузки ±(0,05 % / 100 Ом на 150 К)	±0,150 К
Влияние источника питания ±(0,025 % / В на 150 К)	±0,150 К
Влияние температуры окружающей среды ±(0,1 % / 10 К T _а на 150 К)	±0,150 К

Погрешность измерения (типичное значение)

$$\sqrt{0,35 \text{ К}^2 + 0,25 \text{ К}^2 + 0,15 \text{ К}^2 + 0,15 \text{ К}^2 + 0,15 \text{ К}^2 + 0,15 \text{ К}^2}$$

$$\sqrt{0,275 \text{ К}^2} = 0,524 \text{ К}$$

Погрешность измерения (максимальная)

$$0,35 \text{ К} + 0,25 \text{ К} + 0,15 \text{ К} + 0,15 \text{ К} + 0,15 \text{ К} + 0,15 \text{ К} = 1,2 \text{ К}$$

Диапазон измерения	
Диапазон температуры	
Версия 4 ... 20 мА (модель TR34-x-TT)	Без удлинительной шейки -30 ... +150 °C [-22 ... +302 °F] С удлинительной шейкой -30 ... +250 °C [-22 ... +482 °F] ¹⁾ Исполнение с уплотнительным кольцом из FKM: -20 ... +125 °C [-4 ... +257 °F]
Версия Pt100 (модель TR34-x-Px) / Pt1000 (модель TR34-x-Sx)	Класс А Без удлинительной шейки -30 ... +150 °C [-22 ... +302 °F] С удлинительной шейкой -30 ... +250 °C [-22 ... +482 °F] Исполнение с уплотнительным кольцом из FKM: -20 ... +125 °C [-4 ... +257 °F]
	Класс В Без удлинительной шейки -50 ... +150 °C [-58 ... +302 °F] С удлинительной шейкой -50 ... +250 °C [-58 ... +482 °F]
Единицы измерения (версия 4 ... 20 мА)	Конфигурируемые °C, °F, K
Температура на разъеме (версии Pt100, Pt1000)	Макс. 85 °C [185 °F]
Диапазон измерения (версии 4 ... 20 мА)	Минимум 20 К, максимум 300 К

1) Преобразователь температуры следует защищать от воздействия температур выше 85 °C [185 °F].

Технологическое присоединение	
Тип технологического присоединения	<ul style="list-style-type: none"> ■ G ¼ В ■ G ⅜ В ■ G ½ В ■ ¼ NPT ■ ½ NPT ■ M12 x 1,5 ■ M20 x 1,5 ■ 7/16-20 UNF-2A
Защитная гильза	
Диаметр защитной гильзы	<ul style="list-style-type: none"> ■ 3 мм [0,12 дюйма] ■ 6 мм [0,24 дюйма]
Погружная длина U ₁	<ul style="list-style-type: none"> ■ 50 мм [1,97 дюйма] ■ 75 мм [2,95 дюйма] ¹⁾ ■ 100 мм [3,94 дюйма] ¹⁾ ■ 120 мм [4,72 дюйма] ¹⁾ ■ 150 мм [5,91 дюйма] ¹⁾ ■ 200 мм [7,87 дюйма] ¹⁾ ■ 250 мм [9,84 дюйма] ¹⁾ ■ 300 мм [11,81 дюйма] ¹⁾ ■ 350 мм [13,78 дюйма] ¹⁾ ■ 400 мм [15,75 дюйма] ¹⁾ <p>Другие значения погружной длины по запросу</p>
Материал (части, контактирующие с измеряемой средой)	Нержавеющая сталь 1.4571

1)) Кроме защитной гильзы диаметром 3 мм [0,12 дюйма]

Если термометр сопротивления должен использоваться с защитной гильзой, необходимо применять компрессионный фитинг с пружинным поджатием.

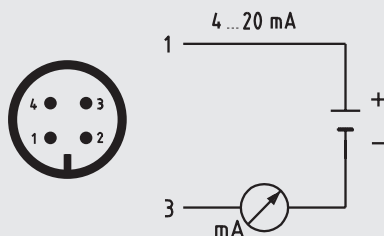
Выходной сигнал (версия 4 ... 20 мА)	
Аналоговый выход	4 ... 20 мА, 2-проводный
Нагрузка R_D	$R_D \leq (U_B - 10 \text{ В}) / 23 \text{ мА}$ с R_D в Омах и U_B в вольтах Допустимая нагрузка зависит от напряжения питания токовой петли. Для обеспечения связи с прибором с помощью программатора PU-548 допускается максимальная нагрузка 350 Ом.
Нагрузочная диаграмма	
Заводская конфигурация	
Диапазон измерения	Диапазон измерения 0 ... 150 °C [32 ... 302 °F] Другие диапазоны измерения являются настраиваемыми
Токовые сигналы сигнализации	Конфигурируемые в соответствии с NAMUR NE 043 выход за нижний предел $\leq 3,6 \text{ мА}$ выход за верхний предел $\geq 21,0 \text{ мА}$
Ток короткого замыкания чувствительного элемента	Не конфигурируется в соответствии с NAMUR NE 043 выход за нижний предел $\leq 3,6 \text{ мА}$
Коммуникация	
Информационные данные	В преобразователе можно сохранять имя тега, описание и сообщения пользователя
Конфигурационные и калибровочные данные	Хранятся постоянно
Конфигурационное программное обеспечение	WIKAsoft-TT → Конфигурационное программное обеспечение (многоязычное), загружается с www.wika.com
Источник питания	
Напряжение питания U_B	10 ... 30 В пост. тока
Вход источника питания	Защита от обратной полярности
Допустимые остаточные пульсации	10 % создаваемых пульсаций выходного тока $U_B < 3 \%$
Время отклика	
Задержка включения, электронная	Макс. 4 с (время до получения первого результата измерения)
Время выхода на режим	Приблизительно через 4 минуты прибор обеспечивает заявленные в типовом листе технические характеристики (погрешность).
Ток чувствительного элемента	$< 0,3 \text{ мА}$ (самонагревом можно пренебречь)

Электрические соединения

Тип соединения	Круглый разъем M12 x 1 (4-контактный)
Материал	Нержавеющая сталь 1.4571

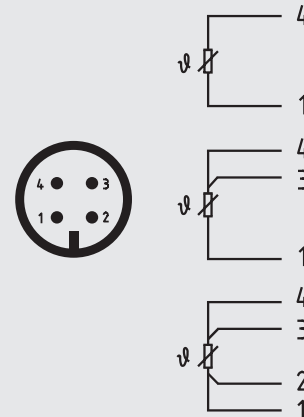
Назначение контактов

Выходной сигнал 4 ... 20 мА
Круглый разъем M12 x 1 (4-контактный)



Контакт	Сигнал	Описание
1	L+	10 ... 30 В
2	VQ	не подключен
3	L-	0 В
4	C	не подключен

Выходной сигнал Pt100 или Pt1000
Круглый разъем M12 x 1 (4-контактный)



Условия эксплуатации

Диапазон температуры окружающей среды	
Версия 4 ... 20 мА (модель TR34-x-TT)	-40 ... +85 °C [-40 ... +185 °F] Исполнение с уплотнительным кольцом из FKM: -20 °C [-4 °F]
Версия Pt100 (модель TR34-x-Px) / Pt1000 (модель TR34-x-Sx)	-50 ... +85 °C [-58 ... +185 °F] Исполнение с уплотнительным кольцом из FKM: -20 °C [-4 °F]
Диапазон температуры хранения	
	-40 ... +85 °C [-40 ... +185 °F] Исполнение с уплотнительным кольцом из FKM: -20 °C [-4 °F]
Климатический класс в соответствии с МЭК 60654-1	
Версия 4 ... 20 мА (модель TR34-x-TT)	Cx (-40 ... +85 °C [-40 ... +185 °F], 5 ... 95 % относит. влажности) Исполнение с уплотнительным кольцом из FKM: -20 °C [-4 °F]
Версия Pt100 (модель TR34-x-Px) / Pt1000 (модель TR34-x-Sx)	Cx (-50 ... +85 °C [-58 ... +185 °F], 5 ... 95 % относит. влажности) Исполнение с уплотнительным кольцом из FKM: -20 °C [-4 °F]
Максимально допустимая влажность, конденсация	100 % относит. влажности, допускается конденсация
Максимальное рабочее давление ^{1) 2)}	
С чувствительным элементом диаметром 3 мм [0,12 дюйма]	140 бар [2,030 psi]
С чувствительным элементом диаметром 6 мм [0,24 дюйма]	270 бар [3,916 psi]
Соляной туман	МЭК 60068-2-11
Виброустойчивость в соответствии с МЭК 60751	10 ... 2000 Гц, 20 г ¹⁾
Ударпрочность в соответствии с МЭК 60068-2-27	50 г, 6 мс, 3 оси, 3 направления, 3 раза с каждой стороны
Пылевлагозащита (IP)	
Корпус с разъемом	<ul style="list-style-type: none"> ■ IP67 в соответствии с МЭК/EN 60529 ■ IP69 в соответствии с МЭК/EN 60529 ■ IP69K по ISO 20653 Указанная степень пылевлагозащиты достигается только при использовании ответной части разъема, имеющей соответствующую степень пылевлагозащиты.
Разъем, не подключен	IP67 в соответствии с МЭК/EN 60529
Масса	Приблизительно 0,2 ... 0,7 кг [0,44 ... 1,54 фунта] - в зависимости от исполнения
Материал	Нержавеющая сталь

1) Зависит от исполнения прибора

2) При использовании компрессионного фитинга необходимо применять пониженное давление:
 нержавеющая сталь: = макс.100 бар [1450 psi] / ПТФЭ: макс. 8 бар = макс.8 бар [116 psi]

Расширенные технические характеристики взрывобезопасной версии

Термометр с преобразователем и выходным сигналом 4 ... 20 мА (модель TR34-х-ТТ)

Маркировка:

Опасная газосодержащая среда	Температурный класс	Диапазон температур окружающей среды (T_a)	Максимальная температура поверхности ($T_{\text{макс}}$) наконечника зонда или защитной гильзы
II 1G Ex ia IIC T1 - T6 Ga II 1/2G Ex ia IIC T1 - T6 Ga/Gb II 2G Ex ia IIC T1 - T6 Gb	T6	-40 ... +45 °C	Т _М (температура измеряемой среды) + самонагрев (15 К) Обратите внимание на специальные условия безопасной эксплуатации.
	T5	-40 ... +60 °C	
	T4	-40 ... +85 °C	
	T3	-40 ... +85 °C	
	T2	-40 ... +85 °C	
	T1	-40 ... +85 °C	

Опасная пылесодержащая среда	Мощность P_i	Диапазон температур окружающей среды (T_a)	Максимальная температура поверхности ($T_{\text{макс}}$) наконечника зонда или защитной гильзы
II 1D Ex ia IIIC T135 °C Da II 1/2D Ex ia IIIC T135 °C Da/Db II 2D Ex ia IIIC T135 °C Db	750 мВт	-40 ... +40 °C	Т _М (температура измеряемой среды) + самонагрев (15 К) Обратите внимание на специальные условия безопасной эксплуатации.
	650 мВт	-40 ... +70 °C	
	550 мВт	-40 ... +85 °C	

Максимальные значения параметров токовой петли для обеспечения безопасности (клеммы + и -):

Параметры	Опасная газосодержащая среда	Опасная пылесодержащая среда
Клеммы	+ / -	+ / -
Напряжение U_i	30 В пост. тока	30 В пост. тока
Ток I_i	120 мА	120 мА
Мощность P_i	800 мВт	750/650/550 мВт
Эффективная внутренняя емкость C_i	29,7 нФ	29,7 нФ
Эффективная внутренняя индуктивность L_i	Пренебрежимо мала	Пренебрежимо мала
Максимальный самонагрев наконечника зонда или защитной гильзы	15 К	15 К

Термометр с непосредственным выходным сигналом Pt100 (модель TR34-x-Px) и Pt1000 (модель TR34-x-Sx)

Маркировка:

Маркировка	Температурный класс	Диапазон температур окружающей среды (T_a)	Максимальная температура поверхности ($T_{\text{макс}}$) наконечника зонда или защитной гильзы
II 1G Ex ia IIC T1 - T6 Ga II 1/2G Ex ia IIC T1 - T6 Ga/Gb II 2G Ex ia IIC T1 - T6 Gb	T6	-50 ... +80 °C	Т _М (температура измеряемой среды) + самонагрев Обратите внимание на специальные условия безопасной эксплуатации.
	T5	-50 ... +85 °C	
	T4	-50 ... +85 °C	
	T3	-50 ... +85 °C	
	T2	-50 ... +85 °C	
	T1	-50 ... +85 °C	

Маркировка	Мощность P_i	Диапазон температур окружающей среды (T_a)	Максимальная температура поверхности ($T_{\text{макс}}$) наконечника зонда или защитной гильзы
II 1D Ex ia IIIC T135 °C Da II 1/2D Ex ia IIIC T135 °C Da/Db II 2D Ex ia IIIC T135 °C Db	750 мВт	-50 ... +40 °C	Т _М (температура измеряемой среды) + самонагрев Обратите внимание на специальные условия безопасной эксплуатации.
	650 мВт	-50 ... +70 °C	
	550 мВт	-50 ... +85 °C	

Максимальные значения токовой петли, относящиеся к безопасности (подключение в соответствии с назначением контактов 1 - 4):

Параметры	Газосодержащая среда	Пылесодержащая среда
Клеммы	1 - 4	1 - 4
Напряжение U_i	30 В пост. тока	30 В пост. тока
Ток I_i	550 мА	250 мА
Мощность P_i	1500 мВт	750/650/550 мВт
Эффективная внутренняя емкость C_i	Пренебрежимо мала	Пренебрежимо мала
Эффективная внутренняя индуктивность L_i	Пренебрежимо мала	Пренебрежимо мала
Максимальный самонагрев наконечника зонда или защитной гильзы	$(R_{th}) = 335 \text{ K/Вт}$	$(R_{th}) = 335 \text{ K/Вт}$

Логотип	Описание	Страна
	Ex Украина Опасные зоны - Ex i Зона 1 газ Ex ia IIC T1 ... T6 Gb Зона 0 газ Ex ia IIC T3 ... T6 Ga Зона 21 пыль Ex ia IIIC T125 ... T65 °C Db Зона 20 пыль Ex ia IIIC T125 ... T65 °C Da - Ex n Зона 2 газ Ex nA IIC T1 ... T6	Украина
	ССС 1) Опасные зоны - Ex i Зона 1 газ Ex ia IIC T3 ... T6 Gb Зона 1 монтаж в зоне 0 газ Ex ia IIC T3 ... T6 Ga/Gb - Ex n Зона 2 газ Ex nA IIC T1 ... T6	Китай
	ДНОП - МакНИИ Добыча полезных ископаемых	Украина
	РАС Россия Свидетельство об утверждении типа средств измерений	Россия
	РАС Казахстан Свидетельство об утверждении типа средств измерений	Казахстан
-	МЧС Разрешение на ввод в эксплуатацию	Казахстан
	РАС Республика Беларусь Свидетельство об утверждении типа средств измерений	Республика Беларусь
-	РАС Украина Свидетельство об утверждении типа средств измерений	Украина
	РАС Узбекистан Свидетельство об утверждении типа средств измерений	Узбекистан

1) Только для встроенного преобразователя

Сертификаты (опция)

Тип сертификата	Погрешность измерения	Сертификат на материал
Протокол 2.2	x	x
Сертификат 3.1	x	x
Сертификат калибровки DAkkS	x	-

Допускается комбинация различных сертификатов друг с другом.

Для обеспечения точности измерения в соответствии с сертификатом 3.1 или DKD/DAkkS минимальная длина (металлическая часть зонда или длина участка ниже технологического присоединения) должна составлять 100 мм [3,94 дюйма].

Калибровка при меньшей длине производится по запросу.

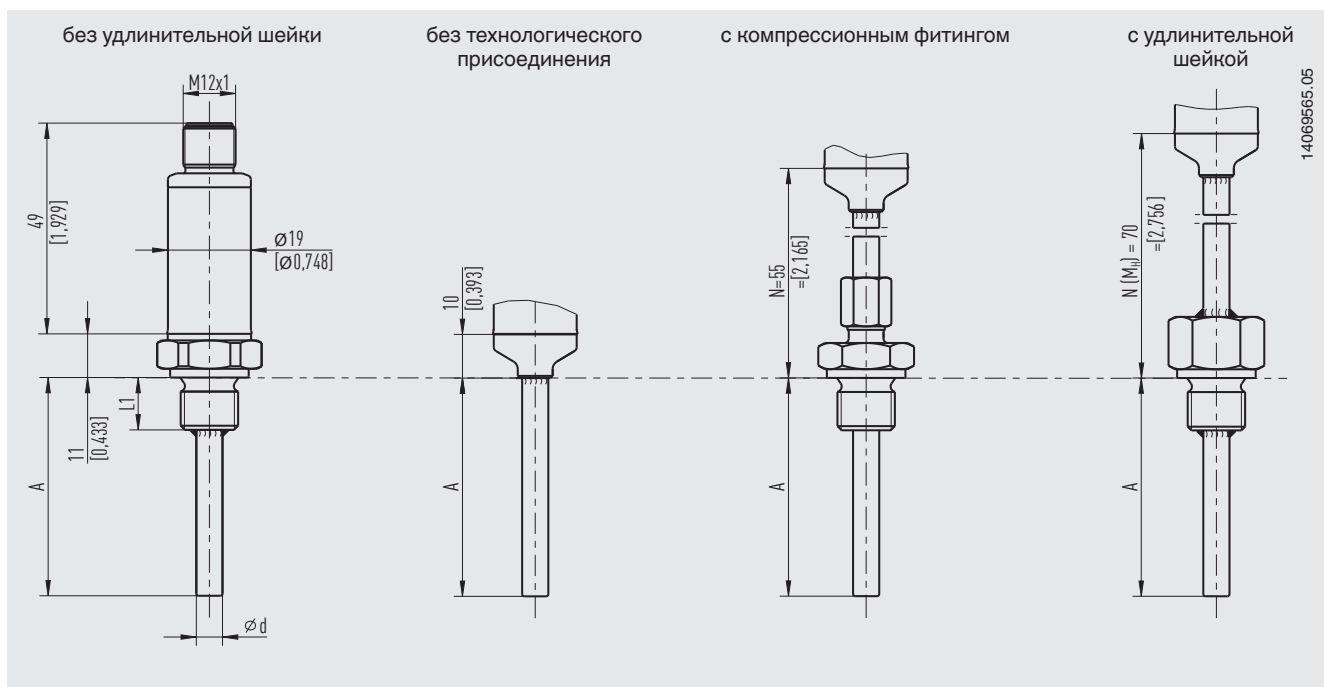
Нормативные документы и сертификаты приведены на веб-сайте.

Патенты, право собственности

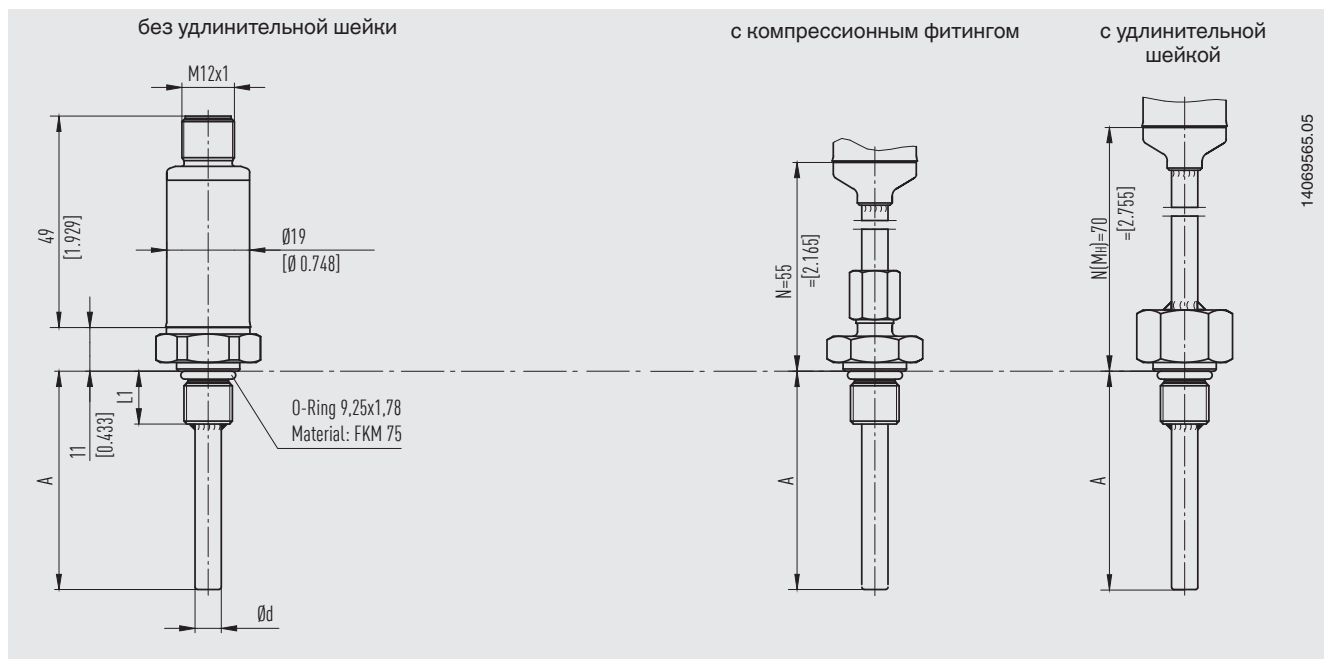
Переходник M12 x 1 для углового разъема DIN EN 175301-803 (001370985).

Размеры, мм

Технологическое присоединение с цилиндрической резьбой (или без технологического присоединения)

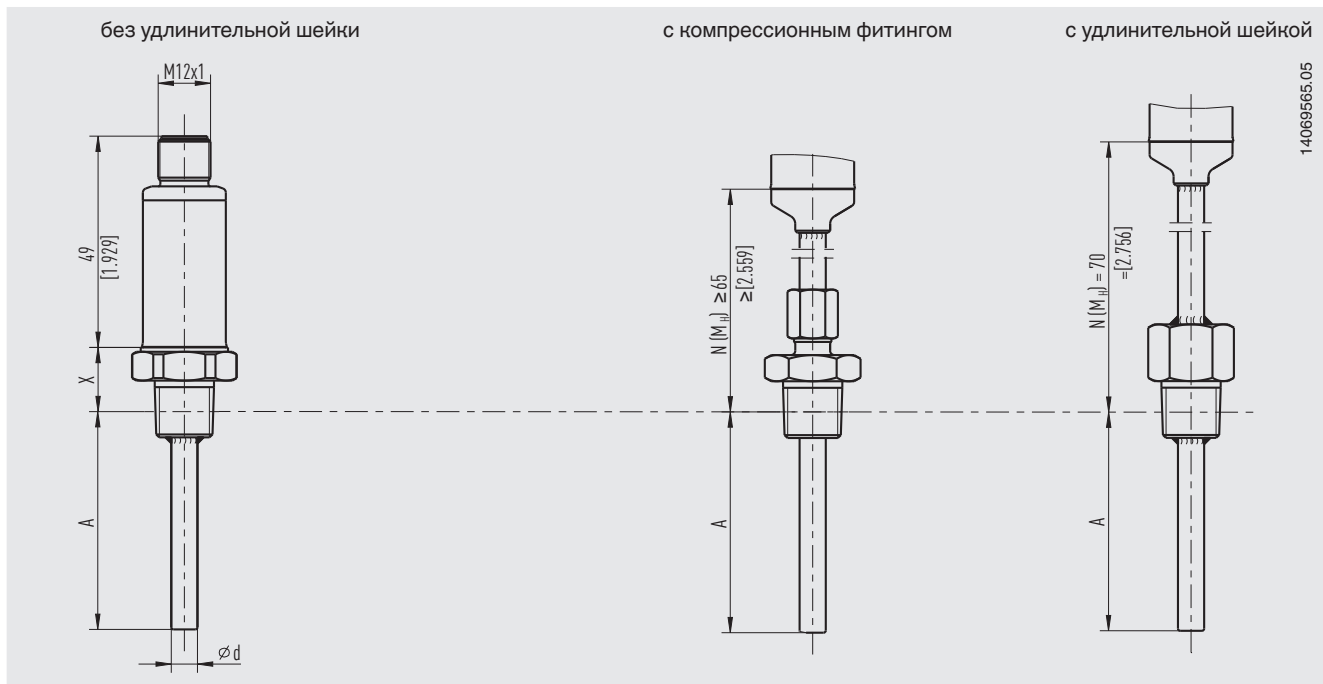


Технологическое присоединение с цилиндрической резьбой (7/16-20 UNF-2A) и уплотнительным кольцом



Уплотнительное кольцо из FKM необходимо защищать от воздействия температуры ниже -20 °C [-4 °F] и выше 125 °C [257 °F].

Технологическое присоединение с конической резьбой

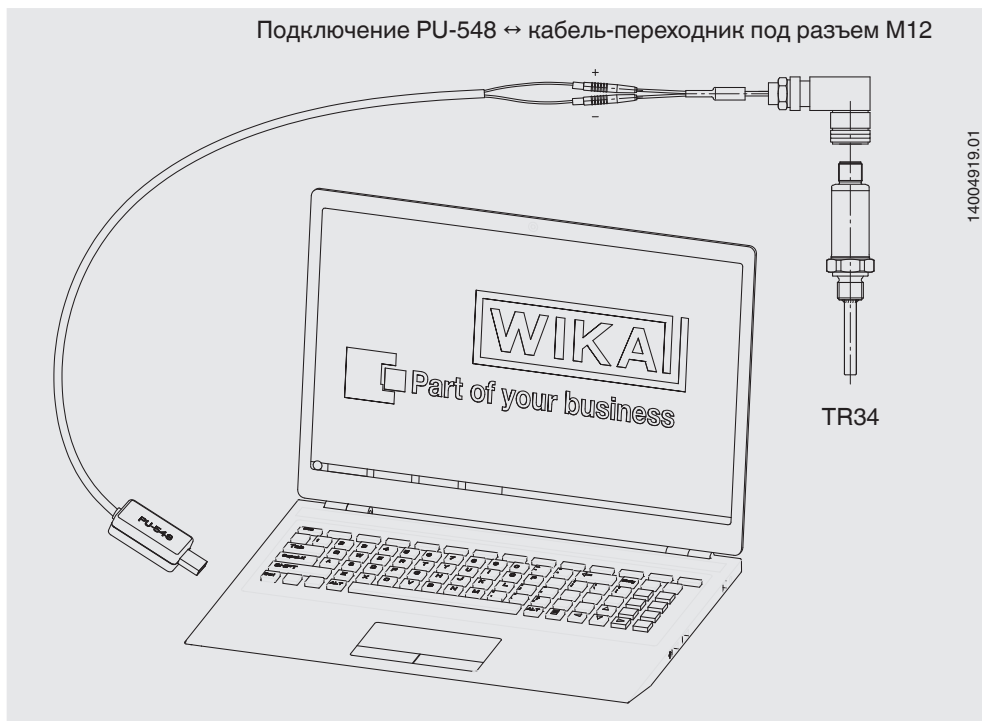


При температуре процесса > 150 °C [302 °F] необходима длина шейки N (M_n) 70 мм, в противном случае вы можете выбрать длину шейки N (M_n) (55 [2,17 дюйма], 65 [2,56 дюйма] или 70 мм [2,76 дюйма]).

Условные обозначения:

A	Погружная длина	Ød	Диаметр чувствительного элемента
L1	Длина резьбы	X	Высота технологического присоединения
N (M _n)	Длина шейки		1/4 NPT = 15 мм [0,59 дюйма]
			1/2 NPT = 19 мм [0,75 дюйма]

Подключение программатора PU-548



(обеспечивается совместимость с предшествующей моделью программатора PU-448)

Аксессуары

Модель	Описание	Код заказа
 <p>Программатор, модель PU-548</p>	<ul style="list-style-type: none"> ■ Простота использования ■ Светодиодный индикатор состояния ■ Компактная конструкция ■ Дополнительный источник питания ни для программатора, ни для преобразователя не требуется <p>(вместо программатора модели PU-448)</p>	14231581
 <p>Кабель с переходником с M12 на PU-548</p>	Кабель с переходником для подключения термометра сопротивления модели TR34 к программатору модели PU-548	14003193
 <p>Переходник преобразователя с M12 x 1 на угловой разъем DIN EN 175301-803 (гнездо желтого цвета)</p>	<p>Переходник для соединения термометра сопротивления с угловым разъемом DIN EN 175301-803 формы А с выходным сигналом 4 ... 20 мА (типовой лист AC 80.17) → см. типовой лист AC 80.17</p> <p>Корпус: РА Температура окружающей среды: -40 ... +115 °С [-40 ... +239 °F] Накладная гайка: Литая, цинк Контакты: Медноцинковый сплав, луженые Диэлектрическая прочность: 500 В Пылевлагозащита: IP65</p> <p style="text-align: center;">Разъем M12 x 1 Угловой разъем</p> 	14069503
 <p>Переходник Pt с M12 x 1 на угловой разъем DIN EN 175301-803 (гнездо черного цвета)</p>	<p>Переходник для соединения термометра сопротивления с угловым разъемом DIN EN 175301-803 формы А с непосредственным выходным сигналом сопротивления (типовой лист AC 80.17) → см. типовой лист AC 80.17</p> <p>Корпус: РА Температура окружающей среды: -40 ... +115 °С [-40 ... +239 °F] Накладная гайка: Литая, цинк Контакты: Медноцинковый сплав, луженые Диэлектрическая прочность: 500 В Пылевлагозащита: IP65</p> <p style="text-align: center;">Разъем M12 x 1 Угловой разъем</p> 	14061115
 <p>Угловой разъем</p>	В соответствии с DIN EN 175301-803, форма А	11427567
 <p>Уплотнение для углового разъема</p>	Для использования с угловым разъемом DIN EN 175301-803-А ЭПДМ, коричневый цвет	11437902

Модель	Описание	Код заказа	
- М12 соединительный кабель	Прямое гнездо кабеля, 4-контактное, IP67 Диапазон температур-20 ... +80 °С [-4 ... +176 °F]	Длина кабеля 2 м [6,56 фута]	14086880
		Длина кабеля 5 м [16,40 фута]	14086883
	Угловое гнездо, 4-контактное, IP67 Диапазон температур-20 ... +80 °С [-4 ... +176 °F]	Длина кабеля 2 м [6,56 фута]	14086889
		Длина кабеля 5 м [16,40 фута]	14086891
- Разъем М12	Угловое гнездо, 4-контактное, IP67 Винтовое соединение для проводников сечением 0,25 ... 0,75 мм ² [24 ... 18 AWG] Кабельный ввод Рg7, наружный диаметр кабеля 4 ... 6 мм [0,16 ... 0,24 дюйма] Диапазон температур-40 ... +80 °С [-40 ... +176 °F]	14136815	

Информация для заказа

Модель / Взрывозащита / Выходной сигнал / Единицы измерения преобразователя / Температура технологического процесса / НПИ преобразователя / ВПИ преобразователя / Технологическое присоединение / Диаметр чувствительного элемента / Погружная длина A (U₁) или A (U₂) / Длина шейки N (M_N) / Аксессуары / Сертификаты

© 11/2014 WIKA Alexander Wiegand SE & Co. KG, все права защищены.
 Спецификации, приведенные в данном документе, отражают техническое состояние изделия на момент публикации данного документа.
 Возможны технические изменения характеристик и материалов.

