

Мембранный разделитель с асептическим присоединением Для санитарных применений Модель 990.17, присоединение DRD

WIKA типовой лист DS 99.39



Другие сертификаты
приведены на стр. 3

Применение

- Пищевая промышленность и производство напитков
- Молочная промышленность
- Пивоварение
- Производство прохладительных напитков
- Аккумулирующие емкости

Особенности

- Быстрая очистка точки измерения без образования налета
- Подходит для SIP и CIP процессов
- Соответствует санитарному стандарту 3-A

Описание

Мембранные разделители применяются для защиты приборов измерения давления от воздействия агрессивных, налипающих, кристаллизующихся, коррозионных, высоковязких, токсичных или представляющих опасность для окружающей среды измеряемых сред. Мембрана изготавливается из соответствующего материала, обеспечивающего разделение прибора от измеряемой среды. Таким образом, благодаря сочетанию измерительных приборов и мембранных разделителей обеспечивается возможность выполнения самых сложных измерений.

Давление к измерительному прибору передается через соответствующую конкретному применению заполняющую жидкость, находящуюся в системе мембранного разделителя.

Благодаря широкому выбору вариантов, таких как конструкция мембранного разделителя или материалы, открываются практически неограниченные возможности применения мембранных разделителей. Конструктивное исполнение зависит от типа технологического присоединения (фланцевое, резьбовое и асептическое) и основного метода производства.

Более подробная техническая информация о мембранных разделителях и системах мембранных разделителей приведена в документе IN 00.06 "Применение, принцип действия, конструкция".



Рис. сверху: Мембранный разделитель с асептическим присоединением, модель 990.17
Рис. внизу: Приварной фланец с присоединением DRD под мембранный разделитель модели 990.17

Мембранный разделитель модели 990.17 с присоединением DRD удовлетворяет повышенным требованиям стандарта в санитарных применениях. Он может монтироваться на резервуарах и аккумулирующих емкостях с помощью приварного фланца. Системы мембранных разделителей могут выдерживать температуры, присутствующие при очистке паром (SIP процессы) и одновременно обеспечивать асептический контакт между измеряемой средой и мембранным разделителем.

Сборка мембранного разделителя и измерительного прибора может производиться стандартно напрямую или опционально через охлаждающий элемент или гибкий капилляр.

WIKA предлагает широкий выбор материалов, причем верхняя часть корпуса мембранного разделителя и детали, контактирующие с измеряемой средой, выполнены из одного материала. В качестве стандартного материала используется нержавеющая сталь 316L (1.4435), по запросу поставляются другие материалы.

Системы измерения с мембранным разделителем WIKA модели 990.17 успешно применяются в первую очередь для гидростатического измерения уровня.

Стандартная версия

Тип технологического присоединения

Под приварные фланцы с присоединением DRD

Номинальное давление

PN 40

Диапазоны измерения

Мин. 0 ... 1 бар, макс. 0 ... 40 бар

(также вакуум и мановакуумметрические диапазоны давления)

Материал верхней части корпуса

Нерж. сталь 1.4435 (316L)

Материал деталей, контактирующих с измеряемой средой

Мембрана: нерж. сталь 1.4435 (316L)

Детали для сборки

Фланец держателя, нерж. сталь 1.4435 (316L)

Шестигранные болты, нерж. сталь M10 x 20

Чистота обработки поверхности деталей, контактирующих с измеряемой средой

$Ra \leq 0,76$ мкм по ASME BPE SF3 (кроме сварного шва)

Класс чистоты деталей, контактирующих с измеряемой средой

Обезжиривание в соответствии с ASTM G93-03
уровень E (стандарт WIKA) и ISO 15001 (< 550 мг/м²)

Присоединение измерительного прибора

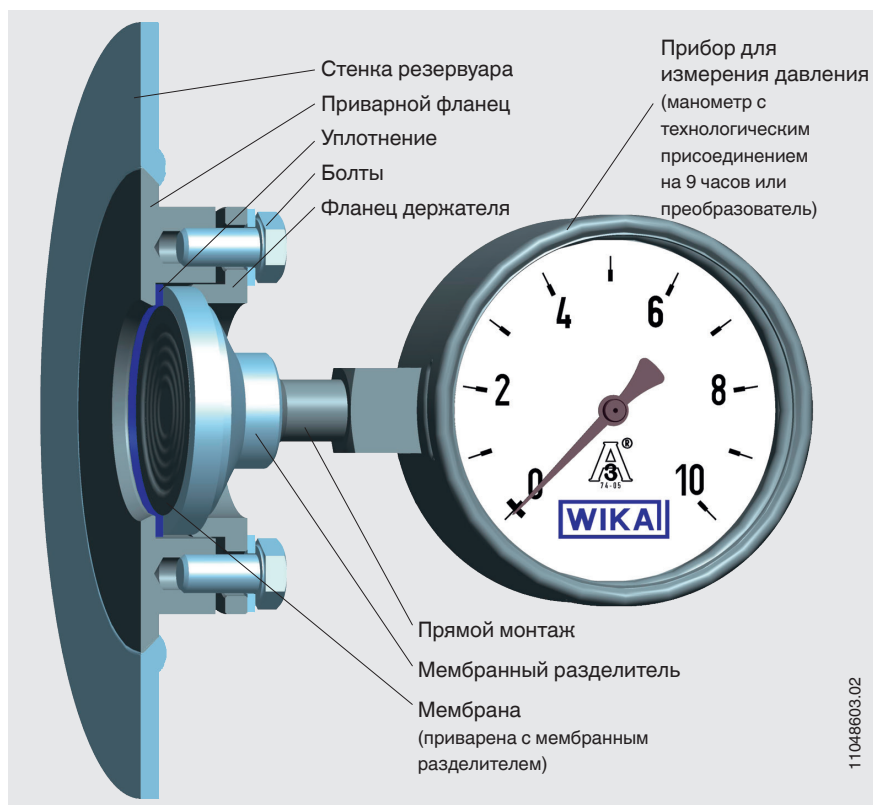
Аксиальное приварное соединение

Опции

- Чистота обработки поверхности деталей, контактирующих с измеряемой средой $Ra \leq 0,38$ мкм по ASME BPE SF4, только с поверхностью, имеющую электрохимическую полировку (кроме сварного шва)
- Уплотнение из EPDM или PTFE
- Приварной фланец DRD с контуром сварного шва из нерж. стали 1.4435 (316L)
- Присоединение измерительного прибора G 1/2, G 1/4, 1/2 NPT или 1/4 NPT (внутренняя резьба)
- Сертификат происхождения деталей, контактирующих с измеряемой средой (ЕС, Швейцария, США)
- Маркировка мембранного разделителя о соответствии стандарту 3-A

Примеры монтажа

Мембранный разделитель, асептическое присоединение, модель 990.17 с присоединенным на штуцере манометром



На рисунке показан монтаж с приварным фланцем на вертикальной стенке резервуара. Измерительная сборочная единица при монтаже, рекомендуемом стандартом 3-A, имеет автоматический дренаж

Дополнительная информация о системах мембранных разделителей

См. Техническую информацию IN 00.06
“Мембранные разделители - применение, принцип действия, конструкции”

- Прибор для измерения давления модель
- Присоединение измерительного прибора: Прямой монтаж (калибровка в вертикальном положении, технологическое присоединение направлено вниз)
- Температура измеряемой среды
- Температура окружающей среды
- Заполняющая жидкость
 - Рекомендуется для пищевой промышленности и производства напитков: Neobee® KN 59 (FDA 21 CFR 172.856, 21 CFR 174.5)
 - Рекомендуется для фармацевтической отрасли и производства косметики: медицинское белое минеральное масло KN 92 (FDA 21 CFR 172.878, 21 CFR 178.3620(a); USP, EP)

Опции для систем мембранных разделителей

- Присоединение измерительного прибора через охлаждающий элемент или капилляр
- Работа с вакуумом (совместимость с вакуумом)
- Повышенный уровень чистоты деталей, контактирующих с измеряемой средой
 - Обезжиривание в соответствии с ASTM G93-03 уровень C и ISO 15001 (< 66 мг/м²)
- Перепад высот между точкой измерения и прибором измерения давления с капилляром с дискретностью метр (макс. 7 м при заполнении силиконовым/пищевым маслом)
- Монтажный кронштейн (необходим для присоединения измерительного прибора через капилляр, модель 910.16, типовой лист AC 09.07)
 - Форма H по DIN 16281, 100 мм, алюминий, черный цвет
 - Форма H по DIN 16281, 100 мм, нерж. сталь
 - Кронштейн для монтажа на трубе, для трубы Ø 20 ... 80 мм, углеродистая сталь

Материалы

Верхняя часть корпуса	Деталь, контактирующая с измеряемой средой
Стандартно	Мембрана
Нерж. сталь 1.4435 (316L)	Нерж. сталь 1.4435 (316L)

Другие комбинации материалов по запросу

Нормативные документы

- **EAC**, импортный сертификат, таможенный союз России/Республики Беларусь/Казахстана
- **CRN**, безопасность (например, электробезопасность, перегрузочная способность и т.д.), Канада

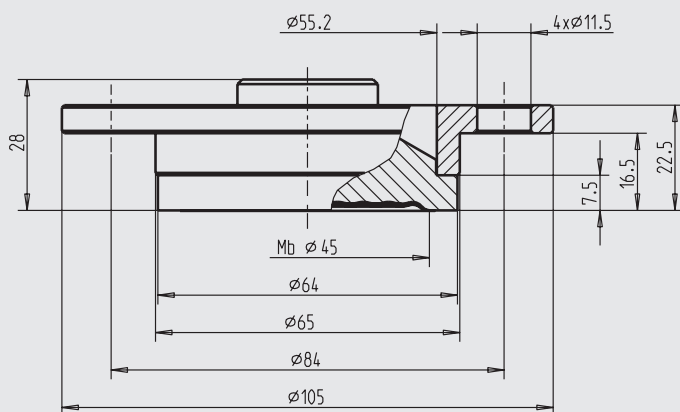
Сертификаты (опция)

- Протокол 2.2 по EN 10204 (например, современный уровень производства, сертификат качества материала, точность индикации для систем мембранных разделителей)
- Сертификат 3.1 по EN 10204 (например, сертификат качества материала для металлических деталей, контактирующих с измеряемой средой, точность индикации для систем мембранных разделителей)
- Сертификат соответствия FDA на заполняющую жидкость
- Сертификат соответствия на мембранный разделитель, выданный сторонней организацией
- Декларация производителя о соответствии нормам ЕС 1935/2004 EC
- Другие по запросу

Нормативные документы и сертификаты приведены на веб-сайте

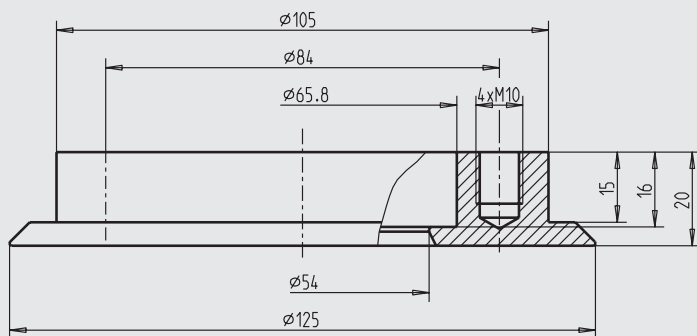
Размеры в мм

Альтернативный способ сборки:
прямая сварка или через капилляр



$\varnothing Mb$ Эффективный диаметр мембраны

Приварной фланец DRD с контуром сварного шва



Информация для заказа

Мембранный разделитель:

Модель мембранного разделителя: / Технологическое присоединение (спецификация технологического присоединения) / Материал (верхняя часть корпуса, мембрана) / Чистота обработки поверхности деталей, контактирующих с измеряемой средой / Уплотнение / Приварной фланец / Присоединение измерительного прибора / Класс чистоты деталей, контактирующих с измеряемой средой / Сертификат происхождения деталей, контактирующих с измеряемой средой / Сертификаты

Система мембранного разделителя:

Модель мембранного разделителя: / Технологическое присоединение (спецификация технологического присоединения) / Материал (верхняя часть корпуса, мембрана) / Чистота обработки поверхности деталей, контактирующих с измеряемой средой / Уплотнение / Приварной фланец / Прибор для измерения давления модель (по типовый лист) / Монтаж (прямой монтаж, через охлаждающий элемент или капилляр) / Мин. и макс. температура измеряемой среды / Мин. и макс. температура окружающей среды / Работа с вакуумом / Заполняющая жидкость / Сертификаты / Перепад высот / Класс чистоты деталей, контактирующих с измеряемой средой / Сертификат происхождения деталей, контактирующих с измеряемой средой / Монтажный кронштейн

© 01/2006 WIKA Alexander Wiegand SE & Co. KG, все права защищены.

Спецификации, приведенные в данном документе, отражают техническое состояние изделия на момент публикации данного документа. Возможны технические изменения характеристик и материалов.