

# Мембранный разделитель с асептическим присоединением С клэмповым присоединением (Tri-clamp) Модели 990.22, 990.52 и 990.53

WIKA типовой лист DS 99.41



другие сертификаты  
приведены на стр. 7

## Применение

- Санитарные применения
- Газы, сжатый воздух, пар; жидкость, пастообразные, порошкообразные и кристаллизующиеся среды
- Системы со сверхчистым паром
- Монтаж на трубопроводах и резервуарах
- Контроль давления/вакуума, например, вакуумные конвейеры, контроль работы насосов

## Особенности

- Быстрая очистка без образования налета
- Клэмповое присоединение легко открывается для очистки и замены уплотнения
- Подходит для SIP и CIP процессов
- Сертифицированы EHEDG и соответствуют требованиям стандарта 3-A
- Соответствует требованиям стандарта ASME BPE

## Описание

Мембранные разделители используются для защиты приборов измерения давления в применениях со сложными средами. В системах мембранных разделителей диафрагма разделяет измерительный прибор и измеряемую среду. Давление к измерительному прибору передается через заполняющую жидкость, находящуюся в системе мембранного разделителя.

Для удовлетворения повышенных требований заказчиков поставляется широкий выбор конструкций, материалов и заполняющих жидкостей.

Более подробная техническая информация о мембранных разделителях и системах мембранных разделителей приведена в IN 00.06 "Применение, принцип действия, конструкция".



Мембранный разделитель с асептическим присоединением, модель 990.22

Благодаря асептическому технологическому присоединению мембранные разделители моделей 990.22, 990.52 и 990.53 специально предназначены для работы в пищевой, фармацевтической промышленности и биотехнологиях. Мембранные разделители могут выдерживать температуры при очистке паром, что характерно для SIP процессов, и благодаря этому обеспечивают стерильное соединение между измеряемой средой и мембранным разделителем.

Монтаж мембранного разделителя на измерительном приборе может производиться напрямую, через охлаждающий элемент (при высоких температурах) или через гибкий капилляр.

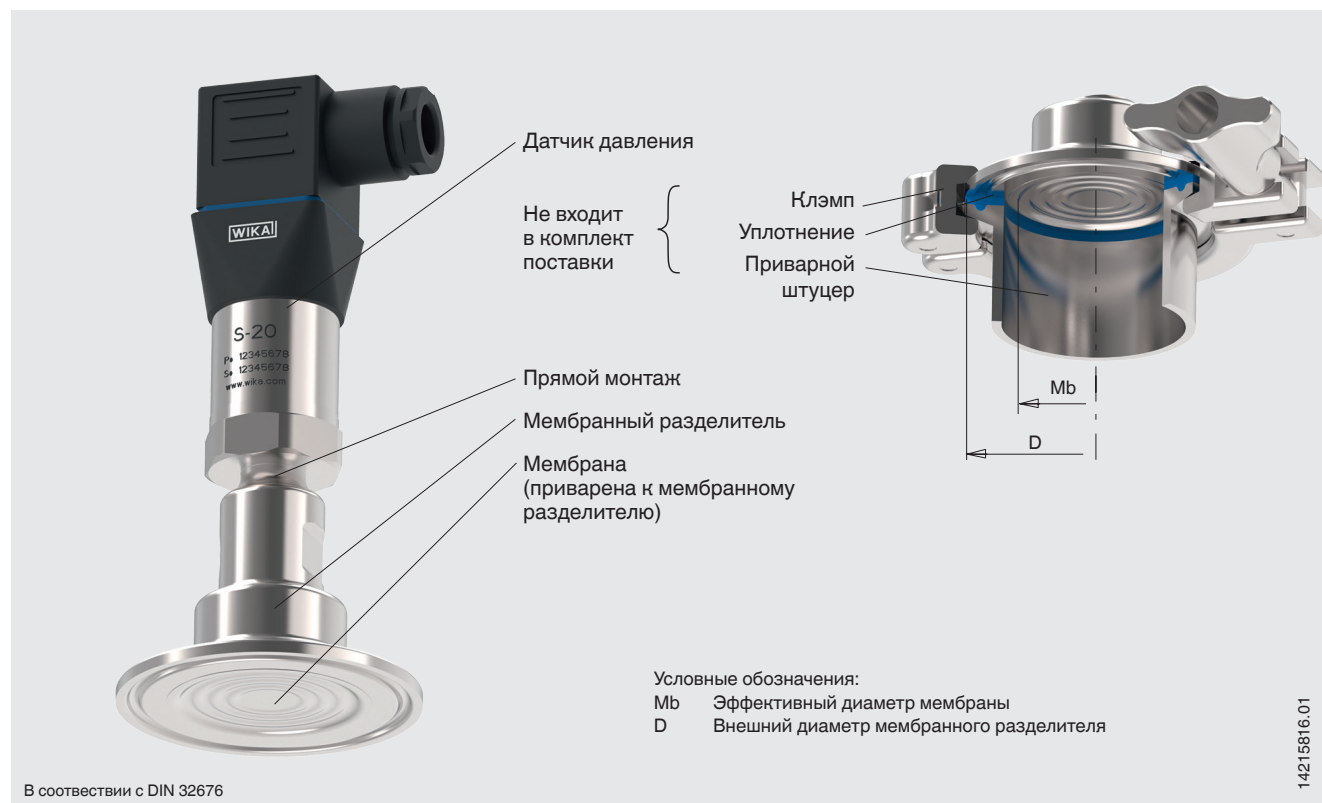
WIKA предлагает широкий выбор материалов, причем верхняя часть корпуса мембранного разделителя и детали, контактирующие с измеряемой средой, могут быть выполнены как из одного, так и разных материалов. Кроме того, детали, контактирующие с измеряемой средой, могут поставляться с покрытием.

## Технические характеристики

| Модели 990.22, 990.52 and 990.53   | Стандартно  | Опционально  |
|--|---|--|
| <b>Диапазон давления</b>   | От 0 ... 0,6 бара до 0 ... 40 бар (от 0 ... 8,7 ф/кв. дюйм до 0 ... 580 ф/кв. дюйм) <sup>1)</sup> или все другие диапазоны вакуума или мановакууметрического давления |  |
| <b>Степень чистоты деталей, контактирующих с измеряемой средой</b>               | Без масла и жира по ASTM G93-03 уровень F (стандарт WIKA) (< 1000 мг/м <sup>2</sup> )   | <ul style="list-style-type: none"> <li>■ Без масла и жира по ASTM G93-03 уровень D и ISO 15001 (&lt; 220 мг/м<sup>2</sup>)</li> <li>■ Без масла и жира по ASTM G93-03 уровень C и ISO 15001 (&lt; 66 мг/м<sup>2</sup>)</li> </ul>  |
| <b>Происхождение деталей, контактирующих с измеряемой средой</b>                 | Международный   | <ul style="list-style-type: none"> <li>■ ЕС</li> <li>■ Швейцария</li> <li>■ США</li> </ul>   |
| <b>Чистота обработки поверхности деталей, контактирующих с измеряемой средой</b> | Ra ≤ 0,76 мкм по ASME BPE SF3 (кроме сварного шва)  | Ra ≤ 0,38 мкм по ASME BPE SF4, only with electropolished surface (кроме сварного шва)  |
| <b>Присоединение измерительного прибора</b>                                      | Продольный переходник   | Продольный переходник с резьбой G 1/2, G 1/4, 1/2 NPT или 1/4 NPT (внутренняя резьба)  |
| <b>Тип монтажа</b>   | Прямой монтаж   | <ul style="list-style-type: none"> <li>■ Капилляр</li> <li>■ Охлаждающий элемент</li> </ul>  |
| <b>Возможность работы с вакуумом (см. IN 00.25)</b>                              | Базовая версия  | <ul style="list-style-type: none"> <li>■ Премиум версия</li> <li>■ Расширенная версия</li> </ul>   |
| <b>Маркировка мембранного разделителя</b>  | -   | В соответствии с применимым стандартом 3-A   |
| <b>Монтажный кронштейн (только для опции с капилляром)</b>                       | -   | <ul style="list-style-type: none"> <li>■ Форма H по DIN 16281, 100 мм, алюминий, черный цвет</li> <li>■ Форма H по DIN 16281, 100 мм, нержавеющая сталь</li> <li>■ Кронштейн для монтажа на трубе, для трубы Ø 20 ... 80 мм, углеродистая сталь (см. типовой лист AC 09.07)</li> </ul> |

1) Большие значения номинального давления по запросу (при расчете максимального давления необходимо учитывать максимальное давление корпуса клэмпа)

### Пример, модель 990.22, смонтированная напрямую на датчике давления S-20, показана на штуцере



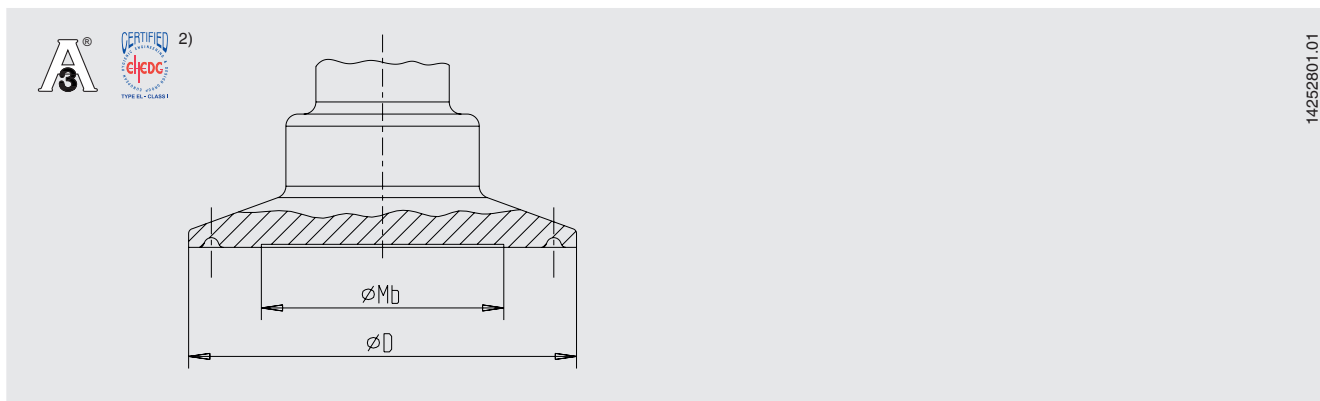
## Комбинации материалов

| Верхняя часть корпуса мембранного разделителя | Части, контактирующие с измеряемой средой | Максимально допустимая температура процесса <sup>1)</sup> в °C (°F) |
|---|---|---|
| Нержавеющая сталь 1.4435 (316L)               | Нержавеющая сталь 1.4435 (316L)           | 400 (752)   |
| Сплав Хастеллой C22 (2.4602)                  | Сплав Хастеллой C22 (2.4602)              |   |
| Сплав Хастеллой C276 (2.4819)                 | Сплав Хастеллой C276 (2.4819)             |   |

1) Максимально допустимая температура процесса ограничена типом соединения и свойствами заполняющей жидкости.

По запросу для конкретных температур процесса поставляются другие комбинации

## Модель 990.22



Технологическое присоединение: клэмповое присоединение по DIN 32676  
Стандарт трубы по DIN 11866 ряд В и ISO 1127 ряд 1

| DN   | PN <sup>1)</sup> | Внешний диаметр трубы x толщина стенки | Размеры в мм (дюймах) |                |                |
|------|------------------|--|-----------------------|----------------|----------------|
|      |                  |  | Mb                    | d <sub>2</sub> | d <sub>3</sub> |
| 26,9 | 40               | 26,9 x 1,6 (1,059 x 0,063)             | 23,7 (0,933)          | 50,5 (1,988)   | 22 (0,866)     |
| 33,7 |                  | 33,7 x 2 (1,327 x 0,079)               | 29,7 (1,169)          |                | 25 (0,984)     |
| 42,4 |                  | 42,4 x 2 (1,669 x 0,079)               | 38,4 (1,512)          | 64 (2,52)      | 32 (1,26)      |
| 48,3 |                  | 48,3 x 2 (1,902 x 0,079)               | 44,3 (1,744)          | 77,5 (3,051)   | 40 (1,575)     |
| 60,3 |                  | 60,3 x 2 (2,374 x 0,079)               | 56,3 (2,217)          |                | 52 (2,047)     |
| 76,1 | 25               | 76,1 x 2 (2,996 x 0,079)               | 72,1 (2,839)          | 91 (3,583)     | 59 (2,323)     |

Технологическое присоединение: клэмповое присоединение по DIN 32676  
Стандарт трубы по DIN 11866 ряд С или ASME BPE

| DN     | PN <sup>1)</sup> | Внешний диаметр трубы x толщина стенки | Размеры в мм (дюймах) |                |                |
|--------|------------------|--|-----------------------|----------------|----------------|
|        |                  |  | Mb                    | d <sub>2</sub> | d <sub>3</sub> |
| 1"     | 40               | 25,4 x 1,65 (1 x 0,065)                | 22,1 (0,87)           | 50,5 (1,988)   | 22 (0,866)     |
| 1 1/2" |                  | 38,1 x 1,65 (1,5 x 0,065)              | 34,8 (1,37)           |                | 32 (1,26)      |
| 2"     |                  | 50,8 x 1,65 (2 x 0,065)                | 47,5 (1,87)           | 64 (2,52)      | 40 (1,575)     |
| 2 1/2" |                  | 63,5 x 1,65 (2,5 x 0,065)              | 60,2 (2,37)           | 77,5 (3,051)   | 52 (2,047)     |
| 3"     | 25               | 76,2 x 1,65 (3 x 0,065)                | 72,9 (2,87)           | 91 (3,583)     | 59 (2,323)     |

Технологическое присоединение: клэмповое присоединение по DIN 32676  
Стандарт трубы по BS4825 часть 3 и внешний диаметр трубы

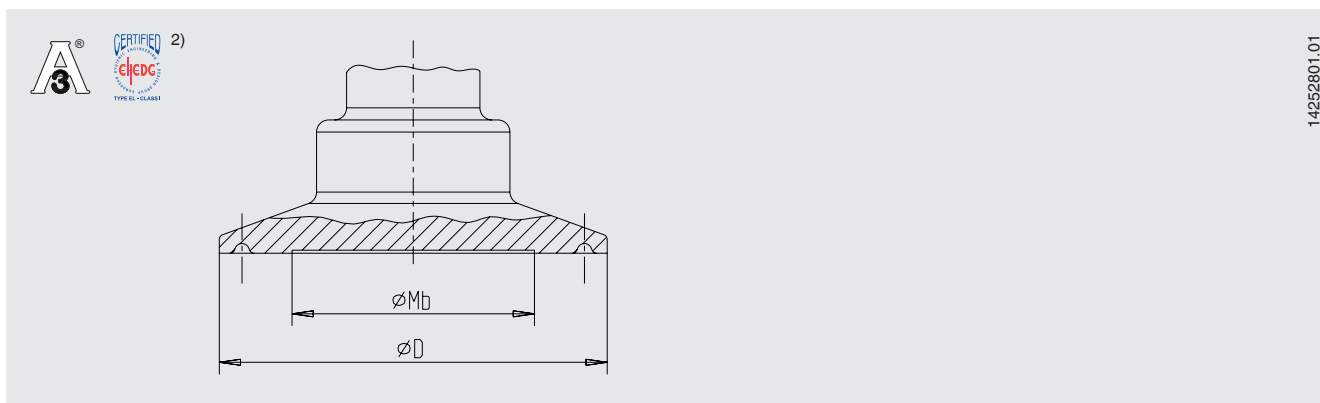
| DN     | PN <sup>1)</sup> | Внешний диаметр трубы x толщина стенки | Размеры в мм (дюймах) |                |                |
|--------|------------------|--|-----------------------|----------------|----------------|
|        |                  |  | Mb                    | d <sub>2</sub> | d <sub>3</sub> |
| 1"     | 40               | 25,4 x 1,65 (1 x 0,065)                | 22,1 (0,87)           | 50,5 (1,988)   | 22 (0,866)     |
| 1 1/2" |                  | 38,1 x 1,65 (1,5 x 0,065)              | 34,8 (1,37)           |                | 32 (1,26)      |
| 2"     |                  | 50,8 x 1,65 (2 x 0,065)                | 47,6 (1,874)          | 64 (2,52)      | 40 (1,575)     |
| 2 1/2" |                  | 63,5 x 1,65 (2,5 x 0,065)              | 60,3 (2,374)          | 77,5 (3,051)   | 52 (2,047)     |
| 3"     | 25               | 76,2 x 1,65 (3 x 0,065)                | 73 (2,874)            | 91 (3,583)     | 59 (2,323)     |

1) При расчете максимального давления необходимо учитывать номинальное давление клэмпа.

2) Соответствие EHEDG обеспечивается только в комбинации с комплектом ASEPTO-STAR k-flex, уплотнение производства Kieselmann GmbH.

Присоединения с другими размерами и номинальным давлением поставляются по запросу

## Модель 990.52



Технологическое присоединение: клэмповое присоединение по DIN 32676  
Стандарт трубы по DIN 11866 ряд А и DIN 11850 ряд 2

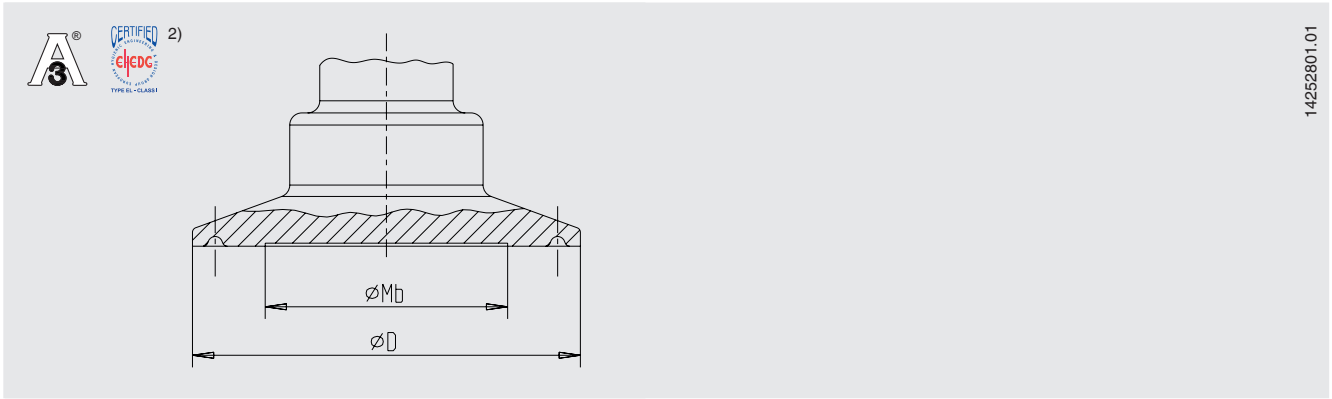
| DN  | PN | Внешний диаметр трубы x толщина стенки | Размеры в мм (дюймах) |                |                |
|-----|----|--|-----------------------|----------------|----------------|
|     |    |  | Mb                    | d <sub>2</sub> | d <sub>3</sub> |
| 25  | 40 | 29 x 1,5 (x 0,059)                     | 26 (1,024)            | 50,5 (1,988)   | 25 (0,984)     |
| 32  | 40 | 35 x 1,5 (x 0,059)                     | 32 (1,26)             |                | 29 (1,142)     |
| 40  | 40 | 41 x 1,5 (x 0,059)                     | 38 (1,496)            |                | 32 (1,26)      |
| 50  | 40 | 53 x 1,5 (x 0,059)                     | 50 (1,969)            | 64 (2,52)      | 40 (1,575)     |
| 65  | 25 | 70 x 2 (x 0,079)                       | 66 (2,598)            | 91 (3,583)     | 59 (2,323)     |
| 80  | 25 | 85 x 2 (x 0,079)                       | 81 (3,189)            | 106 (4,173)    | 72 (2,835)     |
| 100 | 25 | 104 x 2 (x 0,079)                      | 100 (3,937)           | 119 (4,685)    | 89 (3,504)     |

1) При расчете диапазона максимального давления необходимо учитывать номинал клэмпа.

2) Соответствие требованиям ENEDG обеспечивается только в комбинации с уплотнениями Tri-Clamp фирмы Combifit International B.V., Нидерланды.

Присоединения с другими размерами и номинальным давлением поставляются по запросу

## Модель 990.53



Технологическое присоединение: Клэмповое присоединение по ISO 2852  
Стандарт трубы по ISO 2037 и BS 4825 часть 1

| DN    | PN | Внешний диаметр трубы x<br>толщина стенки | Размеры в мм (дюймах) |                |                |
|-------|----|---|-----------------------|----------------|----------------|
|       |    |   | Mb                    | d <sub>2</sub> | d <sub>3</sub> |
| 25    | 40 | 25 x 1,2 (0,984 x 0,047)                  | 22,6 (0,89)           | 50,5 (1,988)   | 22 (0,866)     |
| 28    |    | 28 x 1,2 (1,102 x 0,047)                  | 25,6 (1,008)          |                |                |
| 33,7  |    | 33,7 x 1,2 (1,327 x 0,047)                | 31,3 (1,232)          |                |                |
| 38    |    | 38 x 1,2 (1,496 x 0,047)                  | 35,6 (1,402)          | 64 (2,52)      | 25 (0,984)     |
| 40    |    | 40 x 1,2 (1,575 x 0,047)                  | 37,6 (1,48)           |                | 32 (1,26)      |
| 51    |    | 51 x 1,2 (2,008 x 0,047)                  | 48,6 (1,913)          |                | 40 (1,575)     |
| 63,5  |    | 63,5 x 1,6 (2,5 x 0,063)                  | 60,3 (2,374)          |                | 52 (2,047)     |
| 70    | 25 | 70 x 1,6 (2,756 x 0,063)                  | 66,8 (2,63)           | 91 (3,583)     | 59 (2,323)     |
| 76,1  |    | 76,1 x 1,6 (2,996 x 0,063)                | 72,9 (2,87)           |                |                |
| 88,9  |    | 88,9 x 2 (3,5 x 0,063)                    | 84,9 (3,343)          | 106 (4,173)    | 72 (2,835)     |
| 101,6 |    | 101,6 x 2 (4 x 0,063)                     | 97,6 (3,843)          | 119 (4,685)    | 89 (3,504)     |

1) При расчете диапазона максимального давления необходимо учитывать номинал клэмп.

2) Соответствие требованиям ENEDG обеспечивается только в комбинации с уплотнениями Tri-Clamp фирмы Combifit International B.V., Нидерланды.

Присоединения с другими размерами и номинальным давлением поставляются по запросу

## Нормативные документы

| Логотип   | Описание  | Страна                               |
|---|---|--------------------------------------|
|  | <b>Декларация соответствия EU</b><br>Директива по оборудованию, работающему под давлением | Европейский союз                     |
|  | <b>ЕАС (опция)</b><br>Директива по оборудованию, работающему под давлением                | Евразийское экономическое сообщество |
|  | <b>3-A</b><br>Санитарный стандарт   | США                                  |
|  | <b>EHEDG</b><br>Оборудование асептической конструкции                                     | Европейский союз                     |
| -   | <b>CRN</b><br>Безопасность (например, электробезопасность, перегрузка по давлению и т.д.) | Канада                               |
| -   | <b>МЧС (опция)</b><br>Разрешение на выполнение пусконаладочных работ                      | Казахстан                            |

## Сертификаты (опция)

- Протокол 2.2 по EN 10204 (например, современный уровень производства, сертификат качества материала, точность показаний для систем мембранных разделителей и т.д.)
- Сертификат 3.1 по EN 10204 (например, сертификат качества материала металлических частей, контактирующих с измеряемой средой, точность показаний для систем мембранных разделителей и т.д.)
- Соответствие заполняющей жидкости требованиям стандарта FDA
- Соответствие требованиям стандарта 3-A на основе испытаний, выполненных третьей стороной
- Соответствие требованиям EHEDG
- Декларация изготовителя о совместимости материалов с пищевыми средами в соответствии с нормами (ЕС) № 1935/2004
- Другие сертификаты по запросу

Нормативные документы и сертификаты приведены на веб-сайте

### Информация для заказа

Мембранный разделитель:

Модель мембранного разделителя / Технологическое присоединение (тип технологического присоединения, стандарт трубы, размер трубы) / Материал (верхняя часть корпуса, мембрана) / Чистота обработки поверхности деталей, контактирующих с измеряемой средой / Уплотнение / Присоединение измерительного прибора / Степень чистоты деталей, контактирующих с измеряемой средой / Происхождение частей, контактирующих с измеряемой средой / Сертификаты

Система мембранных разделителей:

Модель мембранного разделителя / Технологическое присоединение (тип технологического присоединения, стандарт трубы, размер трубы) / Материал (верхняя часть корпуса, мембрана) / Чистота обработки поверхности деталей, контактирующих с измеряемой средой / Уплотнение / Модель прибора измерения давления (согласно типовому листу) / Монтаж (прямой монтаж, через охлаждающий элемент, капилляр) / мин. и макс. температура процесса / мин. и макс. температура окружающей среды / Возможность работы с вакуумом / Заполняющая жидкость / Сертификаты / Перепад высот / Степень чистоты деталей, контактирующих с измеряемой средой / Происхождение частей, контактирующих с измеряемой средой / Монтажный кронштейн

© 04/2009 WIKA Alexander Wiegand SE & Co. KG, все права защищены.

Спецификации, приведенные в данном документе, отражают техническое состояние изделия на момент публикации данного документа.

Возможны технические изменения характеристик и материалов.