

Манометр з трубкою Бурдона з електроконтактами Для промислового застосування, ном. діаметр 100 та 160 Моделі PGS23.100 та PGS23.160

WIKA типовий лист PV 22.02



Інші сертифікати наведені
на стр.8

switchGAUGE

Застосування

- Контроль і регулювання технологічних процесів
- Моніторинг установок і комутація ланцюгів
- Для газоподібних і рідких агресивних середовищ, які не мають високої в'язкості або кристалізації, а також для агресивного навколишнього середовища
- Хімія, нафтохімія, електростанції, гірничодобувна промисловість, берегова та шельфова промисловість, екологічний сектор, машинобудування та загальне будівництво заводів

Особливості

- До 4 електроконтактів на прилад
- Також доступні варіанти із гідрозаповненням корпусу для експлуатації в умовах високих динамічних навантажень чи вібрації
- Прилади з індуктивними контактами для використання у вибухонебезпечних зонах
- Прилади з контактами для застосування з ПЛК
- Прилади опціонально доступні у безпечному виконанні S3 згідно з EN 837

Опис

Скрізь, де тиск технологічного процесу повинен бути відображений локально, і в той же час потрібно перемикаєти контури управління, може використовуватися модель PGS23 switchGAUGE.

Комутуючі контакти (електроконтакти) замикають або розмикають електричний ланцюг управління в залежності від положення стрілки вимірювального приладу. Електроконтакти регулюються у всьому діапазоні вимірювання (див. DIN 16085) і зазвичай монтуються під циферблатом, але іноді можуть розташовуватися зверху нього. Стрілка приладу (стрілка поточних значень) вільно переміщається в межах повної шкали, незалежно від налаштувань уставки.

Положення стрілки електроконтакту можна регулювати знімним ключем через оглядове скло.

Контактні групи, що складаються з кількох контактів,



Модель PGS23.100 з електроконтактом моделі 831.1

можуть бути встановлені на одну точку уставки. Спрацьовування контакту здійснюється, коли стрілка фактичного значення переміщається вище або нижче заданої уставки.

Манометр виготовлено відповідно до DIN 16085 і відповідає всім вимогам відповідних стандартів (EN 837-1) і нормативних актів, що відносяться до місцевої індикації робочого тиску в резервуарах під тиском.

В якості електроконтактів використовуються контакти з магнітним підтисканням, герконові, індуктивні та електронні контакти. Індуктивні контакти можна використовувати у вибухонебезпечних зонах. Для комутації програмованих логічних контролерів (ПЛК) можна використовувати електронні контакти та геркони.

Технічні характеристики

Моделі PGS23.100 та PGS23.160	
Номінальний розмір в мм	<ul style="list-style-type: none"> ■ 100 ■ 160
Клас точності	1,0
Діапазони шкали	0 ... 0,6 бар [0 ... 8,7 psi] to 0 ... 1 600 бар [0 ... 23 206 psi] доступні інші одиниці вимірювання (наприклад, psi, kPa) або всі інші еквівалентні вакууметричні або мановакууметричні діапазони
Шкала	Одинарна шкала Опція: Подвійна шкала
Обмеження тиску	
Постійний	Повний діапазон вимірювання
Змінний	0,9 x максимальне значення шкали
Короткочасний	1,3 x максимальне значення шкали
Місце підключення	<ul style="list-style-type: none"> ■ Підключення знизу (радіальне) ■ Ексцентричне підключення ззаду
Підключення до процесу	<ul style="list-style-type: none"> ■ G ½ B ■ G ¼ B ■ G ⅜ B ■ ½ NPT ■ M20 x 1,5 Інші за запитом
Допустима температура ¹⁾	
Процес	+200 °C [+392 °F] макс. без гідрозаповнення корпусу +100 °C [+212 °F] макс. з гідрозаповненням корпусу
Навколишнє середовище	-20 ... +60 °C [-4 ... 140 °F]
Вплив температури	Якщо температура вимірювальної системи відрізняється від еталонної (+20 °C): макс. ±0,4 %/10 K від максимального значення шкали
Корпус	<ul style="list-style-type: none"> ■ Версія S1 згідно EN 837 з задньою стінкою, що видавлюється при перевищенні тиску ■ Безпечна версія S3 згідно EN 837: із суцільною перегородкою (Solidfront) і з задньою стінкою, що видавлюється при перевищенні тиску
Гідрозаповнення корпусу	Без Опція: З гідрозаповненням корпусу
Матеріали, що контактують з процесом	
Підключення до процесу, вимірювальний елемент	Нержавіюча сталь 316L, опція: Монель (модель PGS26)
Матеріали, що не контактують з процесом	
Корпус, механізм, байонетне кільце	Нержавіюча сталь
Циферблат	Алюміній, білий, чорні написи
Стрілка приладу	Алюміній, чорний
Стрілка максимального тиску	Алюміній, червоний
Вікно	Ламіноване безпечне скло
Ступінь захисту згідно з IEC/EN 60529	IP65 ²⁾ Опція: IP66
Електричне підключення	Кабельне гніздо PA 6, чорне Згідно з VDE 0110 група ізоляції C/250 V Кабельний ввід M20 x 1,5 Розвантаження натягу 6 гвинтових клем + PE для провідника перерізом 2,5 мм ² Розміри див. на стор. 9 Інші за запитом

1) Для вибухонебезпечних зон застосовуються виключно допустимі температури контактної моделі 831 (див. сторінку 5). Їх також не можна перевищувати на приладі (детальніше див. інструкцію з експлуатації). Якщо необхідно, застосовуються заходи для охолодження (наприклад: сифон, запірний клапан, тощо).

2) Пиловологозахист IP54 із корпусом безпечного виконання та нижнім заднім підключенням.

Електроконтакти

Магнітний контакт миттєвої дії модель 821

- Не потрібний модуль керування та джерело живлення
- Пряма комутація до 250 В, 1 А
- До 4 електроконтактів на вимірювальний прилад

Індуктивний контакт модель 831

- Підходить для використання у вибухонебезпечних зонах з відповідним блоком керування (модель 904.xx)
- Довгий термін служби завдяки безконтактному датчику
- Низький вплив на точність індикації
- Безвідмовна комутація при високій частоті перемикання
- Нечутливий до корозії
- Також доступний у безпечній версії
- До 3 електроконтактів на вимірювальний прилад

Електронний контакт модель 830 E

- Для прямої комутації програмованого логічного контролера (ПЛК)
- 2-провідна схема підключення (опція: 3-провідна схема підключення)
- Довгий термін служби завдяки безконтактному датчику
- Низький вплив на точність індикації
- Безвідмовна комутація при високій частоті перемикання
- Нечутливий до корозії
- До 3 електроконтактів на вимірювальний прилад

Геркон модель 851

- Не потрібний модуль керування та джерело живлення
- Пряма комутація до 250 В, 1 А
- Для прямої комутації програмованого логічного контролера (ПЛК)
- Безконтактний з низьким ступенем зносу
- Ном. діаметр 100: максимум два перекидні контакти на вимірювальний прилад
- Ном. діаметр 160: максимум один перекидний контакт на вимірювальний прилад (комутована напруга < 50 В змін. струму та < 75 В пост. струму, електроkontakt не регулюється зовні)

Функція перемикання

Функція перемикання електроконтакту вказується індексом 1, 2 або 3.

Модель 8xx.1: Нормально відкритий (рух за годинниковою стрілкою)

Модель 8xx.2: Нормально закритий (рух за годинниковою стрілкою)

Моделі 821.3 Перекидний; один контакт розмикається, та 851.3: а інший одночасно замикається при досягненні стрілкою значення уставки

Більш детальна інформація про електроконтакти наведена в типовому листі AC 08.01

Інші виконання

- Електроkontakt модель 821 з окремими ланцюгами
- Електроkontakt модель 821, який використовується як перекидний (розмикаючий або замикаючий одночасно в точці перемикання)
- Електроkontakt модель 821 з контролем обриву кабелю (паралельний резистор 47 кОм та 100 кОм)
- Матеріали електроконтактів для моделі 821: платиново-іридієвий сплав і золото-срібний сплав
- Фіксовані контакти, без фіксатора регулювання контактів
- Блокування регулювання опломбоване
- Електроkontakt із фіксацією регулювального ключа
- Роз'єм (замість кабельного гнізда)

Технічні характеристики приладів з магнітним контактом миттєвої дії модель 821

Діапазон вимірювання	Номинальний розмір	Макс. кількість контактів	Діапазон комутуючого струму	Функція перемикаччя ¹⁾
≤ 1,0 бар	100, 160	1	0,02 ... 0,3 А	L
> 1,0 бар	100, 160	1	0,02 ... 0,6 А	S
≤ 1,6 бар	100, 160	2	0,02 ... 0,3 А	L
> 1,6 бар	100, 160	2	0,02 ... 0,6 А	S
≤ 4,0 бар	100	3 або 4	0,02 ... 0,3 А	L
> 4,0 бар	100	3 або 4	0,02 ... 0,6 А	S
≤ 2,5 бар	160	3 або 4	0,02 ... 0,3 А	L
> 2,5 бар	160	3 або 4	0,02 ... 0,6 А	S

1) Конструкція контактної котушки: версія «L» = легка, версія «S» = важка

Рекомендований діапазон налаштування контактів становить 25 ... 75 % шкали (0 ... 100 % за запитом).

Матеріал контакту (стандарт): срібло-нікель, позолота

Налаштування контактів

Рекомендований мінімальний зазор між 2 контактами становить 20 % діапазону вимірювання.

Гістерезис перемикаччя становить 2...5% (типове значення).

Характеристики	Без гідрозаповнення		З гідрозаповненням	
	Резистивне навантаження		Резистивне навантаження	
	Функція перемикаччя "S"	Функція перемикаччя "L"	Функція перемикаччя "S"	Функція перемикаччя "L"
Номинальна робоча напруга U_{eff}	≤ 250 В		≤ 250 В	
Номинальний робочий струм				
Струм увімкнення	≤ 1,0 А	≤ 0,5 А	≤ 1,0 А	≤ 0,5 А
Струм відключення	≤ 1,0 А	≤ 0,5 А	≤ 1,0 А	≤ 0,5 А
Безперервний струм	≤ 0,6 А	≤ 0,3 А	≤ 0,6 А	≤ 0,3 А
Комутаційна потужність	≤ 30 Вт / ≤ 50 ВА		≤ 20 Вт / ≤ 20 ВА	

Рекомендоване навантаження контактів при резистивному та індуктивному навантаженні

Робоча напруга	Без гідрозаповнення			З гідрозаповненням		
	Резистивне навантаження		Індуктивне навантаження	Резистивне навантаження		Індуктивне навантаження
	Постійний струм	Змінний струм	cos φ > 0.7	Постійний струм	Змінний струм	cos φ > 0.7
DC 220 В / AC 230 В	100 mA	120 mA	65 mA	65 mA	90 mA	40 mA
DC 110 В / AC 110 В	200 mA	240 mA	130 mA	130 mA	180 mA	85 mA
DC 48 В / AC 48 В	300 mA	450 mA	200 mA	190 mA	330 mA	130 mA
DC 24 В / AC 24 В	400 mA	600 mA	250 mA	250 mA	450 mA	150 mA

Технічні характеристики приладів з індуктивним контактом моделі 831

Діапазон вимірювання	Номинальний розмір	Версія корпусу	Макс. кількість контактів
0,6 бар	100, 160	S1	1
0,6 бар	160	S3	1
1,0 бар	100, 160	S1	2
1,0 бар	100	S3	1
1,0 бар	160	S3	2
≥ 1,6 бар	100, 160	S1, S3	3

Умовні позначення:

S1 = Стандартна версія з задньою стінкою, що видується (згідно EN 837)

S3 = Безпечна версія, Solidfront (згідно EN 837)

Рекомендований діапазон налаштування контактів становить 10 ... 90 % шкали (0 ... 100 % за запитом).

Налаштування контактів з однією і тією самою уставкою

На те саме значення уставки можна налаштувати до 2 контактів. Для версії з 3 контактами це неможливо. Для лівого (№ 1) або правого (№ 3) контакту може бути встановлено інше задане значення, відмінне від 2 інших контактів. Необхідне зміщення становить приблизно 30 °, опціонально праворуч або ліворуч.

Наявні версії контактів

- 831-N
- 831-SN, безпечна версія ¹⁾
- 831-S1N, безпечна версія ¹⁾, інтервальний сигнал

¹⁾ Тільки при використанні відповідного ізолюючого підсилювача (модель 904.3x)

Діапазон допустимих температур

T6	T5 ... T1	T135 °C
-20 ... +60 °C	-20 ... +70 °C	-20 ... +70 °C

Для отримання додаткової інформації про вибухонебезпечні зони дивіться інструкцію з експлуатації.

Відповідні ізолюючі підсилювачі та модулі управління

Модель	Виконання	Ex версія
904.28 KFA6 - SR2 - Ex1.W	1 контакт	так
904.29 KFA6 - SR2 - Ex2.W	2 контакти	так
904.30 KHA6 - SH - Ex1	1 контакт	так - безпечне обладнання
904.33 KFD2 - SH - Ex1	1 контакт	так - безпечне обладнання
904.25 MSR 010-I	1 контакт	ні
904.26 MSR 020-I	2 контакти	ні
904.27 MSR 011-I	Управління по двох точках	ні

Технічні характеристики приладів з електронним контактом моделі 830 E

Діапазон вимірювання	Номінальний розмір	Версія корпусу	Макс. кількість контактів
0,6 бар	100, 160	S1	1
0,6 бар	160	S3	1
1,0 бар	100, 160	S1	2
1,0 бар	100	S3	1
1,0 бар	160	S3	2
≥ 1,6 бар	100, 160	S1, S3	2

Умовні позначення:

S1 = Стандартна версія з задньою стінкою, що видується (згідно EN 837)

S3 = Безпечна версія, Solidfront (згідно EN 837)

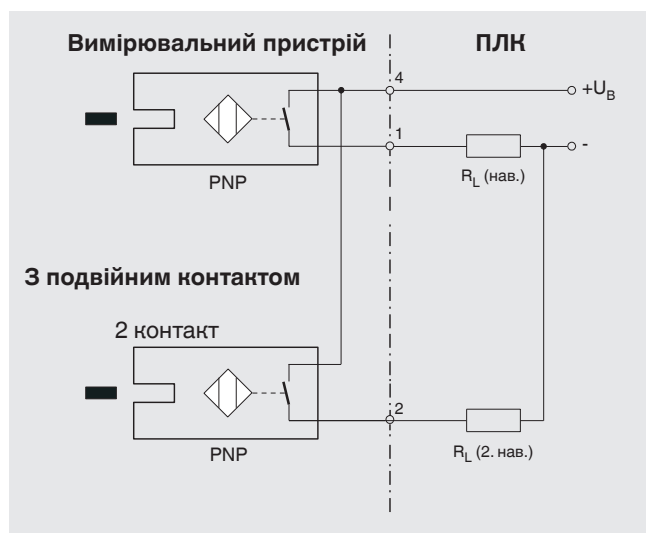
Рекомендований діапазон налаштування контактів становить 10 ... 90 % шкали (0 ... 100 % за запитом).

Налаштування контактів з однією і тією самою уставкою

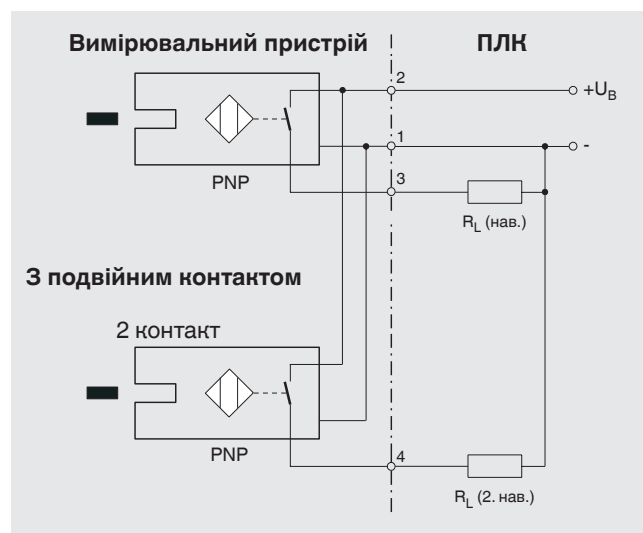
На те саме значення уставки можна налаштувати до 2 контактів. Для версії з 3 контактами це неможливо. Для лівого (№ 1) або правого (№ 3) контакту може бути встановлено інше задане значення, відмінне від 2 інших контактів. Необхідне зміщення становить приблизно 30°, опціонально праворуч або ліворуч.

Характеристики	
Версія контакту	Нормально розімкнутий, нормально замкнутий
Тип виходу	PNP транзистор
Робоча напруга	Пост. струм 10 ... 30 В
Залишкова пульсація	макс. 10 %
Струм холостого ходу	≤ 10 мА
Комутаційний струм	≤ 100 мА
Залишковий струм	≤ 100 мкА
Падіння напруги (при I _{max})	≤ 0,7 В
Захист від зворотної полярності	Зазвичай U _B (комутуючий вихід 3 або 4 не повинен підключатися до негативної клеми)
Протиіндуктивний захист	1 кВ, 0.1 мс, 1 кОм
Частота генератора сигналів	прибл. 1,000 кГц
Електромагнітна сумісність	згідно EN 60947-5-2

2-провідна схема підключення (стандартно)



3-провідна схема підключення



Технічні характеристики приладів з герконом моделі 851

Діапазон вимірювання	Номінальний розмір	Версія корпусу	Макс. кількість контактів
≥ 1,0 бар	100, 160	S1, S3 ¹⁾	1
≥ 1,6 бар	100, 160	S1, S3 ¹⁾	2

1) Версія корпусу S3 з ном. діаметр100

Умовні позначення:

S1 = Стандартна версія з задньою стінкою, що видується (згідно EN 837)

S3 = Безпечна версія, Solidfront (згідно EN 837)

Комутаційна потужність P_{max} 60 Вт / 60 ВА

Комутаційний струм 1 А

Характеристики	
Версія контакту	Перекидний контакт
Тип контакту	Бістабільний
Макс. комутаційна напруга	Змін./Пост. струм 250 В
Мін. комутаційна напруга	Не вимагається
Комутаційний струм	Змін./Пост. струм 1 А
Мін. комутаційний струм	Не вимагається
Струм перенесення	Змін./Пост. струм 2 А
cos φ	1
Комутаційна потужність	60 Вт/ ВА
Опір контактів (Статичний)	100 мОм
Опір ізоляції	10 ⁹ Ом
Напруга пробою	Пост.струм 1 000 В
Час перемикання, включаючи брязкіт контакту	4,5 мс
Матеріал контакту	Родій
Гістерезис перемикання	3 ... 5 %

- Не допускається перевищення зазначених величин.
- Якщо використовуються два контакти, їх неможливо встановити в одну точку. Залежно від функції перемикання потрібна мінімальна різниця 15 ... 30°.
- Діапазон налаштування контактів 10 ... 90 % шкали.
- Функцію перемикання можна налаштувати на заводі-виробнику так, щоб геркон спрацьовував точно в необхідній точці перемикання. Для цього в замовленні потрібно вказати напрямок перемикання.

Нормативні документи

Лого-тип	Опис	Країна
 	Декларація відповідності стандартам ЄС <ul style="list-style-type: none"> ■ Директива EMC ■ Директива по обладнанню, працюючому під тиском ■ Директива про низьку напругу ■ Директива RoHS ■ Директива ATEX (опція)¹⁾ Вибухонебезпечні зони - Ex ia Гази [II 2G Ex ia IIC T6/T5/T4 Gb] Пил [II 2D Ex ia IIIB T135°C Db] 	Європейський Союз
	IECEx (опція)¹⁾ Вибухонебезпечні зони - Ex ia Гази [Ex ia IIC T6/T5/T4 Gb] Пил [Ex ia IIIB T135°C Db]	Міжнародний
	Євразійська економічна спільнота (опція) <ul style="list-style-type: none"> ■ Директива EMC ■ Директива по обладнанню, працюючому під тиском ■ Директива про низьку напругу ■ Вибухонебезпечні зони¹⁾ 	Євразійська економічна спільнота
	GOST (опція) Метрологія, вимірювальна техніка	Росія
	НазИнМетр (опція) Метрологія, вимірювальна техніка	Казахстан
-	MTSCHS (опція) Дозвіл на введення в експлуатацію	Казахстан
	БелГІМ (опція) Метрологія, вимірювальна техніка	Білорусь
-	CRN Безпека (наприклад, електрична безпека, надлишковий тиск, ...)	Канада

1) Тільки для приладів з індуктивним контактом моделі 831

Сертифікати (опція)

- Звіт про випробування 2.2 згідно EN 10204 (наприклад, сучасний рівень виробництва, сертифікат якості матеріалів, точність вимірювання)
- Сертифікат перевірки 3.1 згідно EN 10204 (наприклад, точність вимірювання)

Схвалення і сертифікати, див. сайт

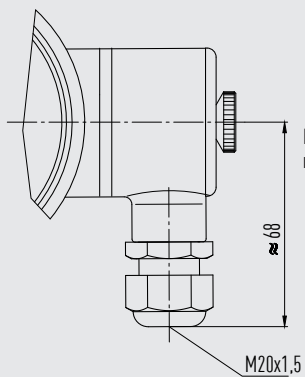
Додаткове приладдя

- Панельний монтажний фланець, полірована нержавіюча сталь
- Фланець для поверхневого монтажу, нержавіюча сталь
- Ущільнення (модель 910.17, див. типовий лист AC 09.08)
- Вентильний блок (моделі IV20/IV21, див. типовий лист AC 09.19, і моделі IV10/IV11, див. типовий лист AC 09.22)
- Сифон (модель 910.15, див. типовий лист AC 09.06)
- Захист від надлишкового тиску (модель 910.13, див. тип. лист AC 09.04)
- Охолоджуючий елемент (модель 910.32, див. типовий лист AC 09.21)
- Мембранний розділювач

Розміри в мм

Кабельне гніздо

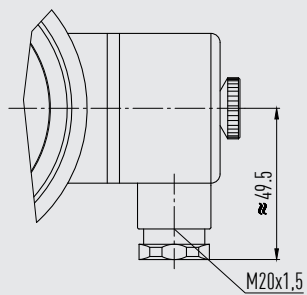
Моделі контактів: 821 та 851



14062234.01

Використовуйте тільки кабель діаметром 5 ... 10 мм

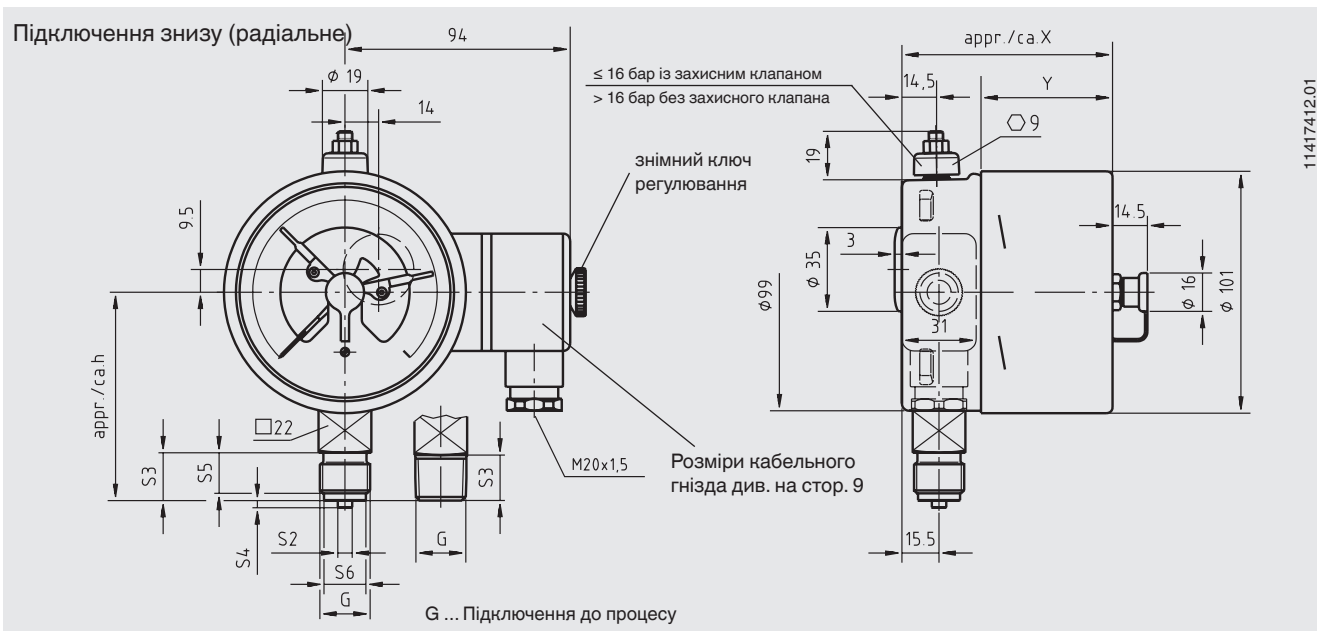
Моделі контактів: 831 та 830 E



14336089.01

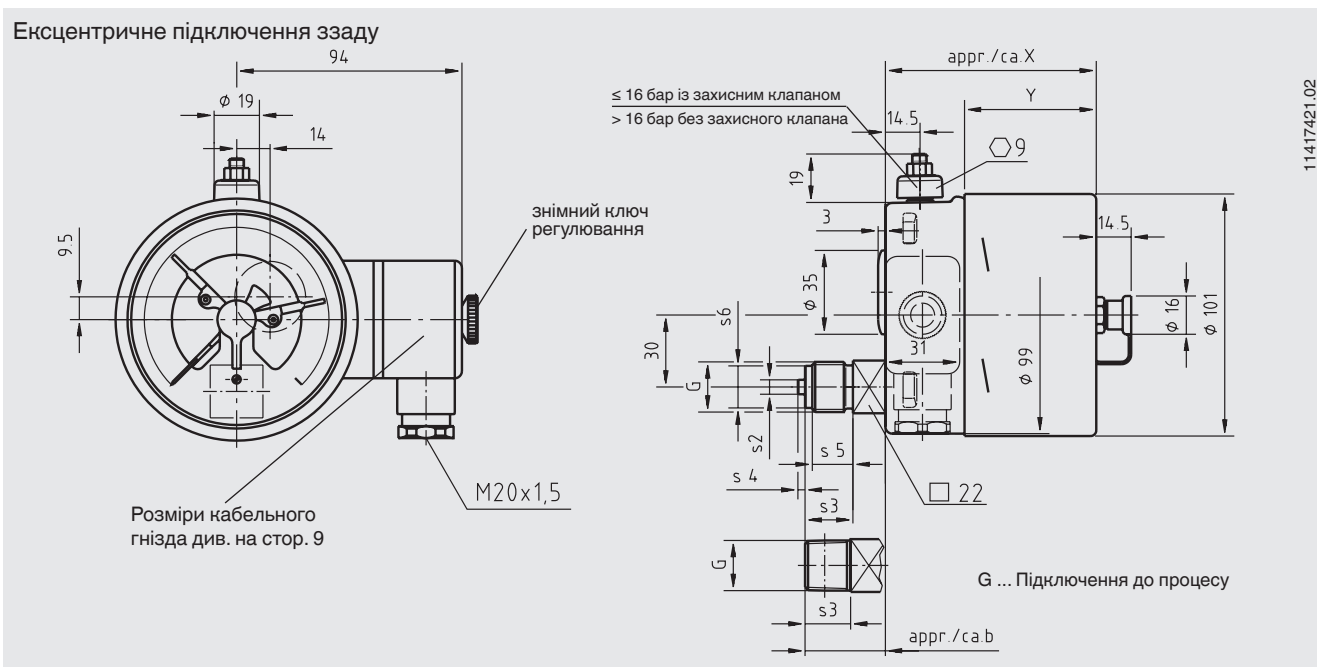
Використовуйте тільки кабель діаметром 7 ... 13 мм

switchGAUGE модель PGS23.100 з електроконтактом модель 821, 831 або 830 E



Тип контакту	Розміри в мм	
	X	Y
Одинарний або подвійний контакт	88	55
Подвійний (перекидний) контакт	113	80
Потрійний контакт	96	63
Четверний контакт	113	80

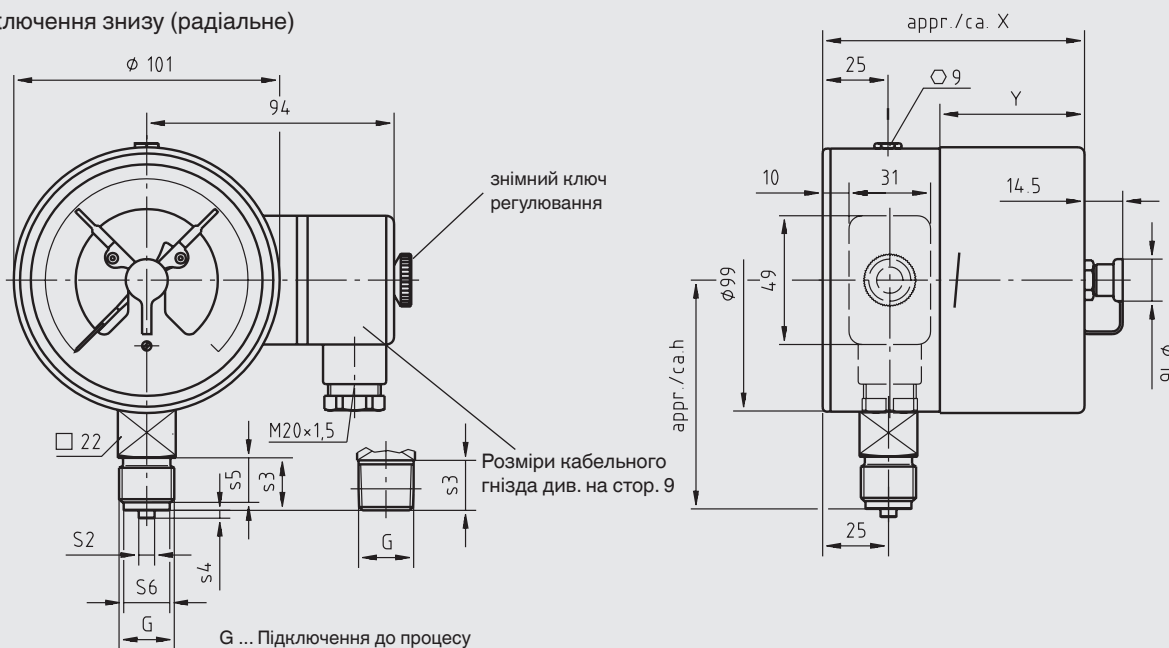
Підключення до процесу	Розміри в мм					
	h ±1	S2	S3	S4	S5	S6
G ½ B	87	6	20	3	17	17,5
G ¼ B	80	5	13	2	11	9,5
G ⅜ B	83	5,5	16	3	13	13
½ NPT	86	-	19	-	-	-



Тип контакту	Розміри в мм	
	X	Y
Одинарний або подвійний контакт	88	55
Подвійний (перекидний) контакт	113	80
Потрійний контакт	96	63
Четверний контакт	113	80

Підключення до процесу	Розміри в мм					
	b	S2	S3	S4	S5	S6
G ½ B	33,5	6	20	3	17	17,5
G ¼ B	26,5	5	13	2	11	9,5
G ⅜ B	29,5	5,5	16	3	14	13
½ NPT	32,5	-	19	-	-	-

Підключення знизу (радіальне)

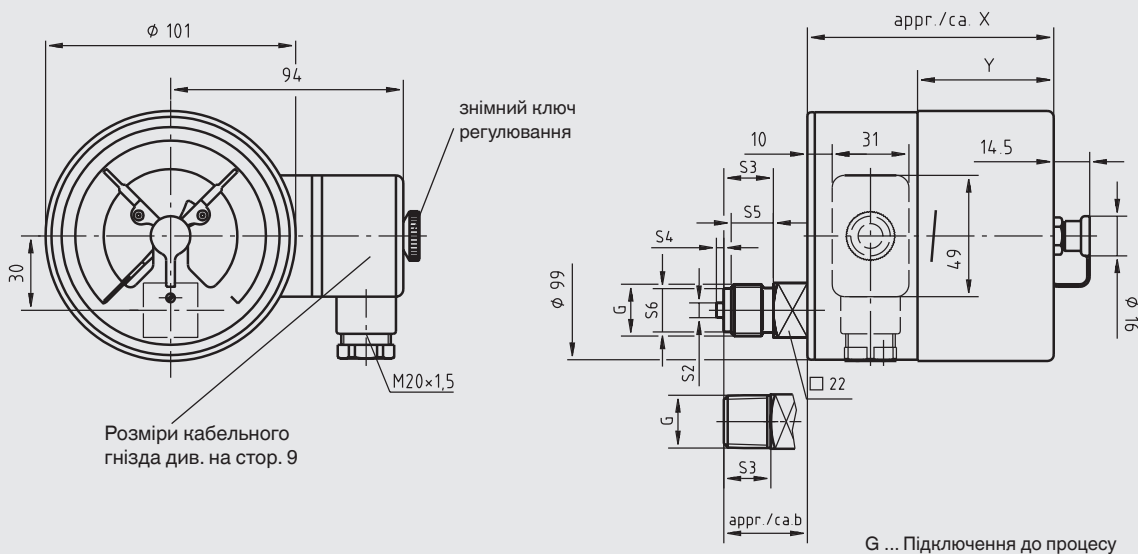


11417005.01

Тип контакту	Розміри в мм	
	X	Y
Одинарний або подвійний контакт	97	55
Подвійний (перекидний) контакт	122	80
Потрійний контакт	105	63
Четверний контакт	122	80

Підключення до процесу	Розміри в мм					
	h ±1	S2	S3	S4	S5	S6
G ½ B	87	6	20	3	17	17,5
G ¼ B	80	5	13	2	11	9,5
G ⅜ B	83	5,5	16	3	14	13
½ NPT	86	-	19	-	-	-

Ексцентричне підключення ззаду



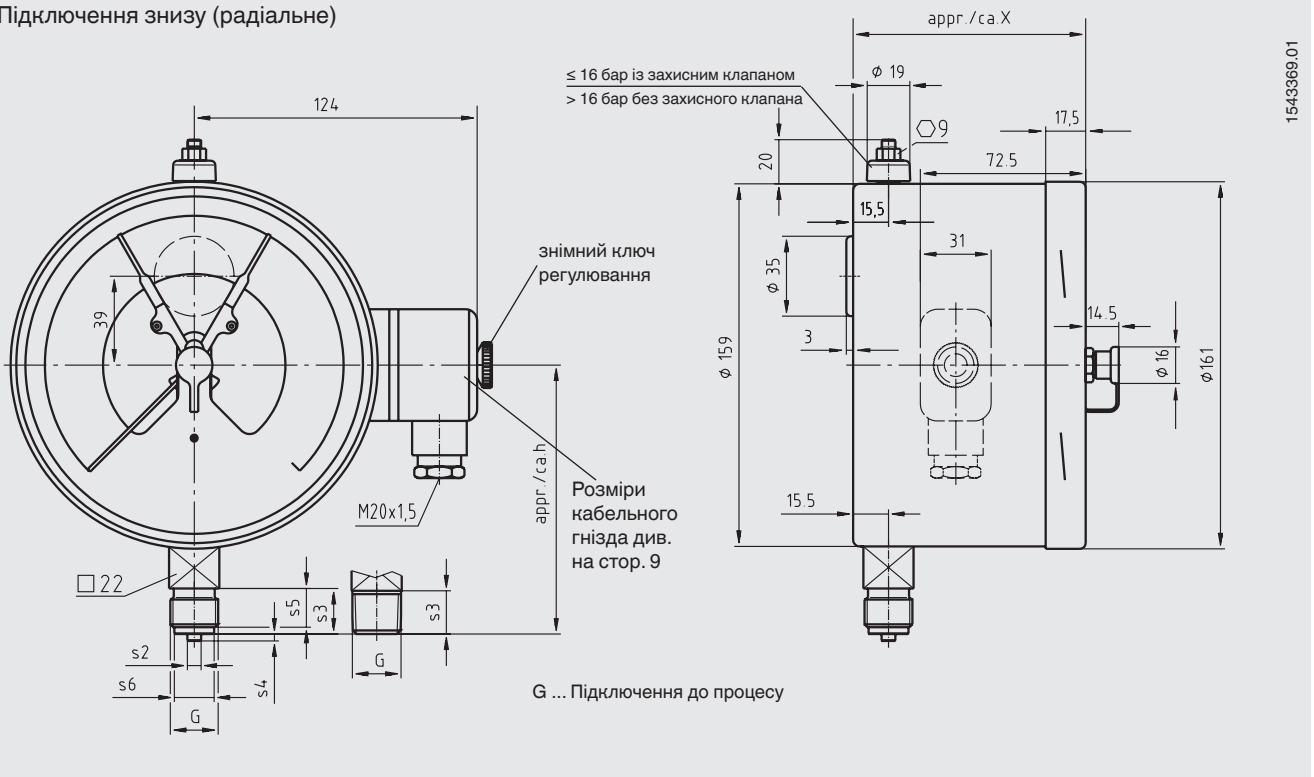
11417013.02

Тип контакту	Розміри в мм	
	X	Y
Одинарний або подвійний контакт	97	55
Подвійний (перекидний) контакт	122	80
Потрійний контакт	105	63

Підключення до процесу	Розміри в мм					
	b	S2	S3	S4	S5	S6
G ½ B	33,5	6	20	3	17	17,5
G ¼ B	26,5	5	13	2	11	9,5
G ⅜ B	29,5	5,5	16	3	14	13
½ NPT	32,5	-	19	-	-	-

switchGAUGE модель PGS23.160 з електроконтактом модель 821, 831 або 830 E

Підключення знизу (радіальне)



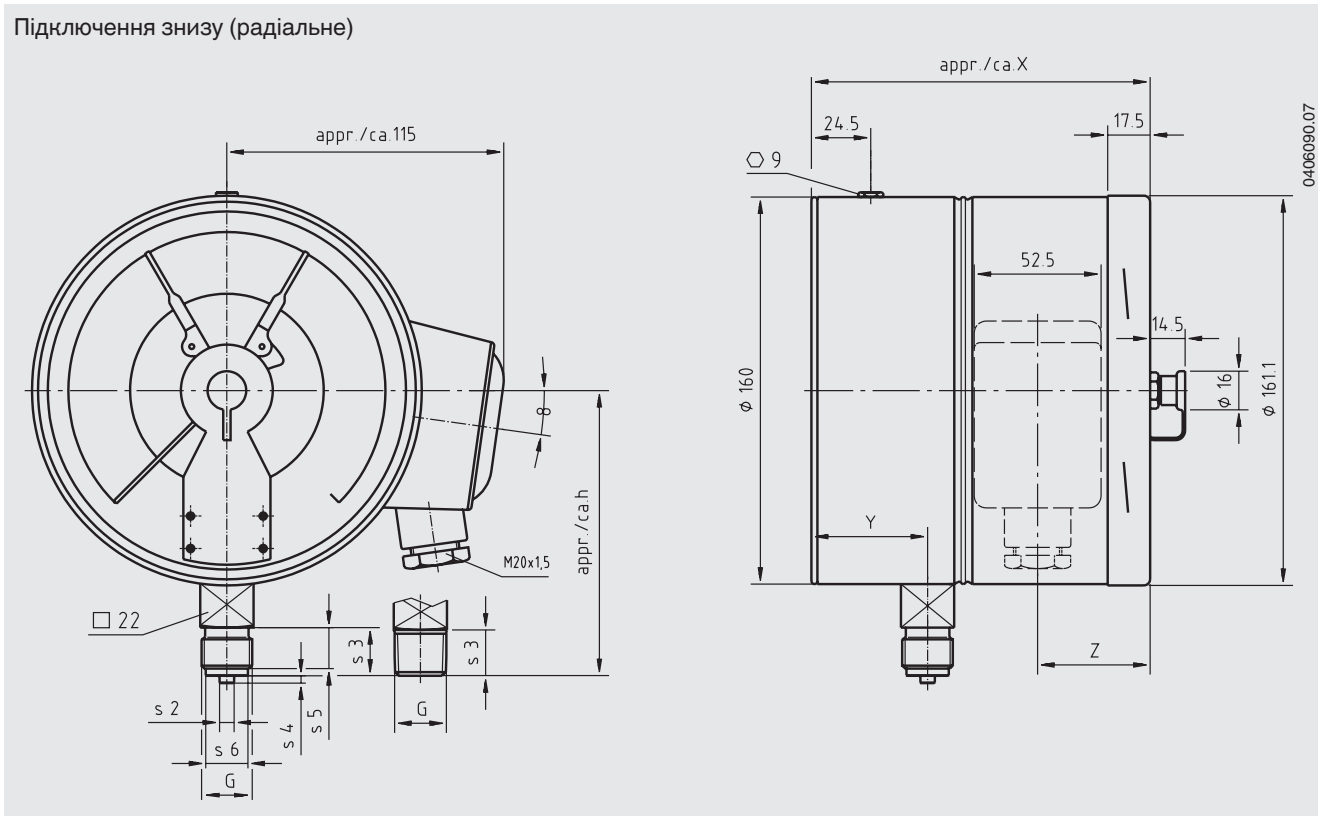
Тип контакту	Розміри в мм
	X
Одинарний, подвійний або потрійний контакт	102 ¹⁾
Подвійний (перекидний) контакт, четверний контакт	116 ¹⁾

Підключення до процесу	Розміри в мм					
	h ±1	S2	S3	S4	S5	S6
G ½ B	118	6	20	3	17	17,5
G ¼ B	111	5	13	2	11	9,5
G ⅜ B	114	5,5	16	3	14	13
½ NPT	117	-	19	-	-	-

1) Плюс 14 мм з діапазонами тиску ≥ 0 ... 100 бар

switchGAUGE модель PGS23.160 (безпечна версія) з електроконтактом модель 821, 831 або 830 E

Підключення знизу (радіальне)

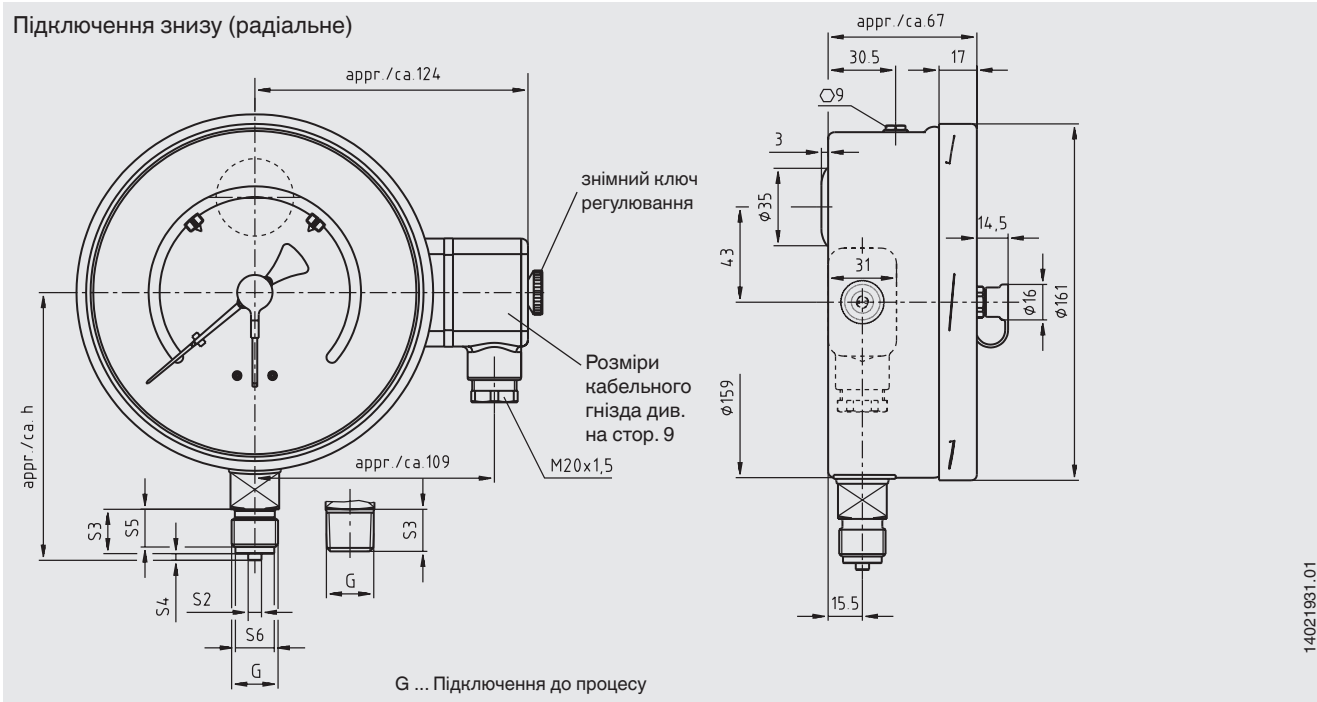


Тип контакту	Розміри в мм		
	X	Y	Z
Одинарний або подвійний контакт	141	30,5 ¹⁾	48
Потрійний контакт	153,5	30,5 ¹⁾	60,5

Підключення до процесу	Розміри в мм					
	h ±1	S2	S3	S4	S5	S6
G ½ B	118	6	20	3	17	17,5
½ NPT	117	-	19	-	-	-
M20 x 1,5	118	6	20	3	17	17,5

1) Плюс 17 мм з діапазонами тиску ≤ 0 ... 60 бар

switchGAUGE модель PGS23.160 з електроконтактами модель 851.3 або 851.33



14021931.01

Підключення до процесу	Розміри в мм					
	h ±1	S2	S3	S4	S5	S6
G ½ B	118	6	20	3	17	17,5
G ¼ B	111	5	13	2	11	9,5
G ⅜ B	114	5,5	16	3	14	13
½ NPT	117	-	19	-	-	-

Інформація для замовлення

Модель / Номінальний розмір / Модель контакту / Версія контакту / Розташування підключення / Підключення до процесу / Опції

© 01/2009 WIKA Alexander Wiegand SE & Co. KG, all rights reserved.
 Технічні характеристики, наведені в цьому документі, відображають стан техніки на момент публікації.
 Ми залишаємо за собою право вносити зміни в технічні характеристики та комплектуючі.

