

Компактный термометр сопротивления Для стерильных применений, под круговую сварку Модель TR21-B

WIKА типовой лист TE 60.27



Другие сертификаты
приведены на стр. 5

Применение

- Стерильные процессы
- Пищевая промышленность и производство напитков
- Биотехнологии и фармацевтическая промышленность, производство активных ингредиентов

Особенности

- Чувствительный элемент можно откалибровать без вмешательства в технологический процесс
- Простое и быстрое выполнение электрических соединений с помощью штекерного разъема M12 x 1
- Выходной сигнал термометра сопротивления (3- или 4-проводные Pt100/Pt1000) или встроенный преобразователь с выходным сигналом 4 ... 20 мА, с возможностью индивидуального параметрирования при помощи бесплатного конфигурационного программного обеспечения для ПК WIKAsoft-TT
- Части, контактирующие с измеряемой средой, изготовлены из нержавеющей стали 1.4435
- Самодренаж и минимальные мертвые зоны, качество материалов и обработка поверхности в соответствии со стандартами, применяемыми к санитарным конструкциям

Описание

Термометр сопротивления модели TR21-B предназначен для измерения температуры в стерильных процессах с жидкими и газообразными средами в диапазоне -30 ... +150 °C [-22 ... +302 °F]. Для применения в опасных зонах имеется искробезопасное исполнение.

Торцы гильзы сглажены и подготовлены для кольцевой сварки. Данные термометры имеют технологические присоединения, удовлетворяющие строгим требованиям к асептическим точкам измерения, как по материалам, так и по конструкции. Все электронные компоненты защищены от воздействия влаги (IP67 или IP69K).

Термометр сопротивления может поставляться с непосредственным выходным сигналом от чувствительного элемента или встроенным преобразователем, который конфигурируется при помощи бесплатного программного обеспечения для ПК WIKAsoft-TT. Имеется возможность настройки диапазона измерения, демпфирования, сигнала тревоги в соответствии с NAMUR NE43 и тега.



Модель TR21-B с корпусом проточного типа

Для облегчения калибровки и проведения технического обслуживания чувствительный элемент заменяется без вмешательства в технологический процесс. Благодаря этому сводится к минимуму опасность нарушения санитарных требований и значительно снижается время простоя.

Измерительная вставка с пружинным поджатием, встроенным в накидную гайку, гарантирует контакт наконечника чувствительного элемента с дном защитной гильзы, обеспечивая тем самым быстрый отклик и высокую точность в течение длительного времени. Пользуясь информацией для заказа, можно подобрать погружную длину, тип технологического подсоединения, чувствительный элемент и метод соединения, подходящие для конкретного применения. Электрическое соединение осуществляется при помощи круглого разъема M12 x 1.

Для применений, требующих проведения стерилизации в автоклавах, имеется специальное высокотемпературное исполнение.

Технические характеристики

Измерительный элемент		
Тип измерительного элемента		
Версия с выходным сигналом 4 ... 20 мА (модели TR21-BxTT, TR21-B-xTB)	<ul style="list-style-type: none"> ■ Pt1000 (измерительный ток < 0,3 мА; самонагревом можно пренебречь) ■ Поверхностный элемент Pt1000¹⁾ (измерительный ток < 0,3 мА; самонагревом можно пренебречь) 	
Версия с выходным сигналом Pt100 (модель TR21-B-xPx) / Pt1000 (модель TR21-B-xRx)	<ul style="list-style-type: none"> ■ Pt100 (измерительный ток: 0,1 ... 1,0 мА) ■ Поверхностный элемент Pt100 (измерительный ток 0,1 ... 1,0 мА)¹⁾ ■ Pt1000 (измерительный ток: 0,1 ... 0,3 мА) ■ Поверхностный элемент Pt1000 (измерительный ток 0,1 ... 0,3 мА)¹⁾ 	
	→ Более подробные технические характеристики чувствительных элементов Pt приведены в Технической информации IN 00.17 на www.wika.com .	
Тип подключения		
Версия с выходным сигналом 4 ... 20 мА (модели TR21-BxTT, TR21-B-xTB)	2-проводный	
Версия с выходным сигналом Pt100 (модель TR21-B-xPx) / Pt1000 (модель TR21-B-xRx)	3-проводный	При длине кабеля более 30 м может возникать ошибка измерения
	4-проводный	Сопровождаемым кабелем можно пренебречь
Значение допуска чувствительного элемента²⁾ в соответствии с МЭК 60751		
Версия с выходным сигналом 4 ... 20 мА (модели TR21-BxTT, TR21-B-xTB)	Класс А	
Версия с выходным сигналом Pt100 (модель TR21-B-xPx) / Pt1000 (модель TR21-B-xRx)	<ul style="list-style-type: none"> ■ Класс AA³⁾ ■ Класс А 	

1) Благодаря своим компактным размерам поверхностные измерительные термометры сопротивления используются для уменьшения рассеивания тепла при небольших значениях погружной длины. Поставляются для диапазонов температур до 150 °C [302 °F].

Для значений погружной длины менее 50 мм рекомендуется использовать поверхностные измерительные резисторы.

Для значений погружной длины менее 11 мм обычно используются поверхностные измерительные резисторы.

2) В зависимости от технологического присоединения погрешность может быть больше.

3) Класс точности AA справедлив только в диапазоне температур 0 ... 150 °C [32 ... 302 °F]

Характеристики погрешности (версия с выходным сигналом 4 ... 20 мА)	
Значение допуска чувствительного элемента²⁾ в соответствии с МЭК 60751	Класс А
Погрешность измерения преобразователя в соответствии с МЭК 62828	±0,25 К
Суммарная погрешность измерения в соответствии с МЭК 62828	Погрешности измерения чувствительного элемента + преобразователя
Влияние температуры окружающей среды	0,1 % от диапазона измерения / 10 К T _a
Влияние источника питания	±0,025 % / В (в зависимости от напряжения питания U _B)
Влияние нагрузки	±0,05 % / 100 Ом
Линеаризация	Линеаризация по температуре в соответствии с МЭК 60751
Ошибка линеаризации	±0,1 % ¹⁾ от установленного диапазона измерения
Нормальные условия эксплуатации	
Температура окружающей среды T _a норм.	23 °C
Напряжение питания U _B норм.	12 В пост. тока

1) ±0,2 % для диапазонов измерения с нижним пределом менее 0 °C [32 °F]

2) В зависимости от технологического присоединения погрешность может быть больше.

Пример расчета: суммарная погрешность измерения

(диапазон измерения 0 ... 150 °C, нагрузка 200 Ом, напряжение питания 16 В, температура окружающей среды 33 °C, температура процесса 100 °C)

Чувствительный элемент (класс А в соответствии с МЭК 60751: 0,15+ (0,0020(t))):	±0,350 К
Погрешность измерения преобразователя ±0,25 К:	±0,250 К
Ошибка выхода ±(0,1 % от 150 К):	±0,150 К
Влияние нагрузки ±(0,05 % / 100 Ом от 150 К):	±0,150 К
Влияние источника питания ±(0,025 % / В от 150 К):	±0,150 К
Влияние температуры окружающей среды ±(0,1 % / 10 К T _a от 150 К):	±0,150 К

Погрешность измерения (типичное значение)

$$\sqrt{0,35 \text{ K}^2 + 0,25 \text{ K}^2 + 0,15 \text{ K}^2 + 0,15 \text{ K}^2 + 0,15 \text{ K}^2 + 0,15 \text{ K}^2}$$

$$\sqrt{0,275 \text{ K}^2} = 0,524 \text{ K}$$

Погрешность измерения (максимум)

$$0,35 \text{ K} + 0,25 \text{ K} + 0,15 \text{ K} + 0,15 \text{ K} + 0,15 \text{ K} + 0,15 \text{ K} = 1,2 \text{ K}$$

Диапазон измерения	
Диапазон температур	
Версия с выходным сигналом 4 ... 20 мА (модели TR21-BxTT, TR21-B-xTB)	-30 ... +150 °C [-22 ... +302 °F] ¹⁾
Версия с выходным сигналом Pt100 (модель TR21-B-xPx)/Pt1000 (модель TR21-B-xRx)	Класс AA 0 ... 150 °C [32 ... 302 °F]
	Класс A -30 ... +150 °C [-22 ... +302 °F]
Единицы измерения (версия с выходным сигналом 4 ... 20 мА)	Конфигурируемые °C, °F, K
Температура в зоне присоединения (версии с выходным сигналом Pt100, Pt1000)	Макс. 85 °C [185 °F]
Диапазон измерения (версия с выходным сигналом 4 ... 20 мА)	Минимум 20 K, максимум 300 K

1) Преобразователь температуры следует защищать от воздействия температур выше 85 °C (185 °F).

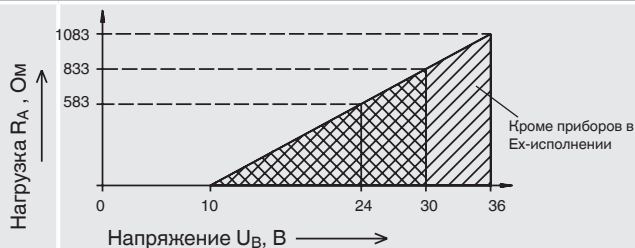
Технологическое присоединение		
Тип технологического присоединения	<ul style="list-style-type: none"> ■ Корпус проточного типа ■ Угловой корпус 	
Защитная гильза		
Защитная гильза модели	TW61	
Конструкция защитной гильзы	→ см. чертежи на странице 10	
Чистота обработки поверхности	В соответствии с DIN 11866 ряд A, B <ul style="list-style-type: none"> ■ $R_a < 0,8 \text{ мкм}$ ■ $R_a < 0,4 \text{ мкм}$ с электрохимической полировкой 	
	В соответствии с DIN 11866 ряд C, ASME-BPE <ul style="list-style-type: none"> ■ $R_a < 0,76 \text{ мкм}$ ■ $R_a < 0,38 \text{ мкм}$ с электрохимической полировкой 	
Присоединение к термометру	G 3/8"	
Материал (части, контактирующие с измеряемой средой)	В соответствии с DIN 11866 ряд A, B	Нержавеющая сталь 1.4435
	В соответствии с DIN 11866 ряд C, ASME-BPE	Нержавеющая сталь 316L

→ Размеры приведены в таблицах на странице 10

Выходной сигнал (версия с выходным сигналом 4 ... 20 мА)	
Аналоговый выход	4 ... 20 мА, 2-проводная схема соединений
Нагрузка R_A	$R_A \leq (U_B - 10 \text{ В}) / 23 \text{ мА}$, где R_A в Ом, а U_B в вольтах Допустимая нагрузка зависит от напряжения питания токовой петли. Для коммуникации с измерительным прибором с помощью программатора PU-548 рекомендуется использовать резистор сопротивлением не более 350 Ом.

Выходной сигнал (версия с выходным сигналом 4 ... 20 мА)

Нагрузочная характеристика



Базовая конфигурация

Диапазон измерения	Диапазон измерения 0 ... 150 °C [32 ... 302 °F] Другие диапазоны измерения являются настраиваемыми
Значения токовых сигналов для сигнализации	Конфигурируемые в соответствии с NAMUR NE 043 выход за нижний предел $\leq 3,6$ mA выход за верхний предел $\geq 21,0$ mA
Ток короткого замыкания чувствительного элемента	Не конфигурируется в соответствии с NAMUR NE43 выход за нижний предел $\leq 3,6$ mA

Коммуникация

Информационные данные	В преобразователе можно сохранять тег, описание и сообщения пользователя
Конфигурационные и калибровочные данные	Хранятся постоянно
Конфигурационное программное обеспечение	WIKAsoft-TT → Конфигурационное программное обеспечение (многоязычное) загружается с www.wika.com

Напряжение питания

Напряжение питания U_B	10 ... 30 В пост. тока
Вход источника питания	Защита от обратной полярности
Допустимый уровень пульсаций	10 % создается пульсациями выходного тока при $U_B < 3 \%$

Время отклика

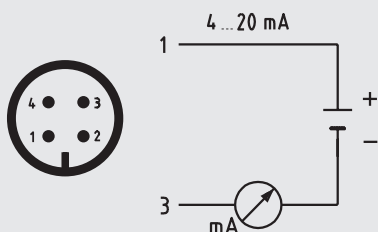
Задержка включения, электронная	Макс. 4 с (время до получения первого результата измерения)
Время выхода на режим	Приблизительно через 4 минуты прибор обеспечивает заявленные в типовом листе технические характеристики (погрешность).
Время отклика (в соответствии с МЭК 60751)	$t_{50} < 3,2$ с $t_{90} < 7,3$ с

Электрические соединения

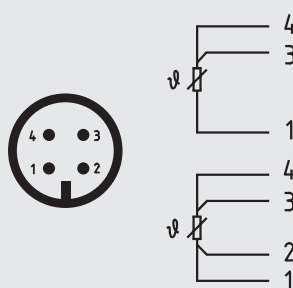
Тип соединения	Круглый разъем M12 x 1 (4-контактный)
Материал	Нержавеющая сталь 1.4404

Назначение клемм

Выходной сигнал 4 ... 20 мА
Круглый разъем M12 x 1 (4-контактный)



Выходной сигнал чувствительного элемента Pt100
Круглый разъем M12 x 1 (4-контактный)




Контакт	Сигнал	Описание
1	L+	10 ... 30 В
2	VQ	не используется
3	L-	0 В
4	C	не используется











Условия эксплуатации	
Диапазон температур окружающей среды	
Версия с выходным сигналом 4 ... 20 мА (модели TR21-BxTT, TR21-B-xTB)	-40 ... +85 °C [-40 ... +185 °F]
Версия с выходным сигналом Pt100 (модель TR21-B-xPx) / Pt1000 (модель TR21-B-xRx)	-50 ... +85 °C [-58 ... +185 °F] -40 ... +85 °C [-40 ... +185 °F]
Климатический класс в соответствии с МЭК 60654-1	
Версия с выходным сигналом 4 ... 20 мА (модели TR21-BxTT, TR21-B-xTB)	Cx (-40 ... +85 °C [-40 ... +185 °F], 5 ... 95 % относительной влажности)
Версия с выходным сигналом Pt100 (модель TR21-B-xPx) / Pt1000 (модель TR21-B-xRx)	Cx (-50 ... +85 °C [-58 ... +185 °F], 5 ... 95 % относительной влажности) 100 % относительной влажности, допускается конденсация
Макс. рабочее давление	Зависит от характеристик технологического присоединения
Соляной туман	МЭК 60068-2-11
Ударпрочность в соответствии с МЭК 60068-2-27	50 г, 6 мс, 3 оси, 3 поверхности, три раза с каждой стороны
Максимально допустимые условия при автоклавировании	Макс. 134 °C, 3 бар абс., относительная влажность 100 %, длительность 20 мин., макс. 50 циклов Можно стерилизовать в автоклаве с установленной на разъеме заглушкой
Условия для использования вне помещения (только для приборов, имеющих сертификат UL)	<ul style="list-style-type: none"> ■ Прибор может использоваться в применениях с уровнем загрязнения 3. ■ Источник питания должен сохранять работоспособность на высоте свыше 2000 м над уровнем моря, если предполагается использование преобразователя на данной высоте. ■ Прибор следует устанавливать в местах, защищенных от нежелательного воздействия погодных условий. ■ Прибор должен устанавливаться в местах, защищенных от воздействия солнечных лучей/УФ-излучения.
Пылевлагозащита (IP)	
Корпус с подключенной ответной частью разъема ¹⁾	<ul style="list-style-type: none"> ■ В соответствии с МЭК/EN 60529 ■ IP69 по МЭК/EN 60529 ■ IP69K по ISO 20653 Указанная степень пылевлагозащиты применима только при использовании ответных частей разъемов, имеющих аналогичную степень пылевлагозащиты.
Без подключенной ответной части разъема	В соответствии с МЭК/EN 60529
Масса, кг	Приблизительно 0,3 ... 2,5 (зависит от исполнения)

1) Без испытаний UL

Нормативные документы

Логотип	Описание	Страна
CE	Сертификат соответствия EU	Европейский союз
	Директива по электромагнитной совместимости ^{1) 2)} EN 61326 излучение (группа 1, класс B) и помехоустойчивость (промышленное применение)	
	Директива по оборудованию, работающему под давлением	
	Для защитных гильз/защитный трубок с номинальным диаметром > DN 25 (1") в части правомерности специальной маркировки измерительного прибора или защитной гильзы Wika подтверждает соответствие директиве по оборудованию, работающему под давлением, согласно процедуре оценки соответствия, модуль H. Для защитных гильз/защитный трубок с номинальным диаметром ≤ DN 25 (1") процедура оценки соответствия ЕС согласно директиве по оборудованию, работающему под давлением (PED), недопустима, поэтому данные изделия разрабатываются и выпускаются без маркировки CE в соответствии с разумной инженерно-технической практикой, основанной на проверенных технических решениях (PED, статья 4, глава 3).	
Директива RoHS		
	UL - только для версии измерительного прибора в общепромышленном исполнении Безопасность (например, электробезопасность, перегрузка по давлению и т.д.)	США и Канада

Оptionальные нормативные документы

Логотип	Описание	Страна
 	Сертификат соответствия EU Директива ATEX Опасные зоны Зона 0 газ II 1G Ex ia IIC T1 ... T6 Ga Зона 1 монтаж в зоне 0 газ II 1/2G Ex ia IIC T1 ... T6 Ga/Gb Зона 1 газ II 2G Ex ia IIC T1 ... T6 Gb Зона 20 пыль II 1D Ex ia IIIC T135 °C Da Зона 21 монтаж в зоне 20 пыль II 1/2D Ex ia IIIC T135 °C Da/Db Зона 21 пыль II 2D Ex ia IIC T135 °C Db	Европейский союз
 	IECEx - совместно с ATEX Опасные зоны Зона 0 газ Ex ia IIC T1 ... T6 Ga Зона 1 монтаж в зоне 0 газ Ex ia IIC T1 ... T6 Ga/Gb Зона 1 газ Ex ia IIC T1 ... T6 Gb Зона 20 пыль Ex ia IIIC T135 °C Da Зона 21 монтаж в зоне 20 пыль Ex ia IIIC T135 °C Da/Db Зона 21 пыль Ex ia IIC T135 °C Db	Международный
	CSA Безопасность (например, электробезопасность, перегрузка по давлению и т.д.) Опасные зоны Класс I, раздел 1 или 2, группы A, B, C, D T1 ... T6 Класс I, зона 0 или 1, IIC Ex/AEx ia IIC T1 ... T6 Ga Класс II / III, раздел 1 или 2, группы E, F, G T1 ... T6 / 135 °C Класс II / III, зона 20 или 21, Ex/AEx ia IIIC T135 °C Da	США и Канада
 	EAC Директива по электромагнитной совместимости ¹⁾ Опасные зоны Зона 0 газ 0Ex ia IIC T6 ... T1 Ga X Зона 1 газ 1Ex ia IIC T6 ... T1 Gb X Зона 1 газ Ex ia IIIC T135 °C Gb X Зона 1 монтаж в зоне 0 газ Ex ia IIC T6 ... T1 Ga/Gb X Зона 20 пыль Ex ia IIIC T135 °C Da X Зона 20 пыль Ex ia IIIC T80 ... T440 Da X Зона 21 пыль Ex ia IIIC T80 ... T440 Db X	Евразийское экономическое сообщество
	Ex Украина Опасные зоны Зона 0 газ II 1G Ex ia IIC T6 ... T1 Ga Зона 20 пыль II 1D Ex ia IIIC T135 °C Da Зона 1 монтаж в зоне 0 газ II 1/2G Ex ia IIC T6 ... T1 Ga/Gb Зона 21 монтаж в зоне 20 пыль II 1/2D Ex ia IIIC T135 °C Da/Db Зона 1 газ II 2G Ex ia IIC T6 ... T1 Gb Зона 21 пыль II 2D Ex ia IIIC T135 °C Db Зона 1 газ II 2G Ex ib IIC T6 ... T1 Gb Зона 21 пыль II 2D Ex ib IIIC T135 °C Db Зона 1 монтаж в зоне 0 газ II 1/2G Ex ib IIC T6 ... T1 Ga/Gb Зона 21 монтаж в зоне 20 пыль II 1/2D Ex ib IIIC T135 °C Da/Db	Украина
	ССС ³⁾ Опасные зоны Зона 0 газ Ex ia IIC T1~T6 Ga Зона 1 газ Ex ia IIC T1~T6 Gb Зона 1 монтаж в зоне 0 газ Ex ia IIC T1~T6 Ga/Gb Зона 20 пыль Ex iaD 20 T135 Зона 21 пыль Ex iaD 21 T135 Зона 21 монтаж в зоне 20 пыль Ex iaD 20/21 T135	Китай
	РАС Россия Свидетельство об утверждении типа средств измерений	Россия

Логотип	Описание	Страна
	РАС Свидетельство об утверждении типа средств измерений	Казахстан
-	МChS Разрешение на ввод в эксплуатацию	Казахстан
	РАС Республика Беларусь Свидетельство об утверждении типа средств измерений	Республика Беларусь
	РАС Узбекистан Свидетельство об утверждении типа средств измерений	Узбекистан
	3-A ⁴⁾ Санитарный стандарт	США
	EHEDG ⁴⁾ Сертификат санитарного проектирования	Европейский союз

1) Только для встроенного преобразователя

2) При переходных процессах (например, бросках, всплесках, электростатическом разряде) следует учитывать увеличивающуюся до 2 % погрешность измерения.

3) Кроме встроенного преобразователя

4) Соответствие стандарту 3-A или требованиям EHEDG выполняется только, если отдельно выбран протокол 2.2

Приборы, имеющие маркировку "ia", могут также использоваться в зонах, для которых требуются только приборы с маркировкой "ib" или "ic".

Если прибор с маркировкой "ia" использовался в зоне, для которой требуется соответствие "ib" или "ic", его нельзя будет в дальнейшем эксплуатировать в зонах, соответствующих "ia".

Сертификаты (опция)

Сертификаты		
Сертификаты	<ul style="list-style-type: none"> ■ Протокол 2.2 ■ Сертификат 3.1 ■ Сертификат калибровки DAkkS ■ Декларация производителя относительно норм (ЕС) 1935/2004 и (ЕС) 2023/2006 ■ Сертификат о чистоте обработки поверхности частей, контактирующих с измеряемой средой 	
Санитарные сертификаты	Сертификат 3-A	Сертификат EHEDG
Корпус проточного типа	Для всех размеров	Для всех размеров
Угловой корпус	DIN 11866 ряд A: DN 32 ... 100 DIN 11866 ряд B: DN 25 ... 80 DIN 11866 ряд C: DN 1 ½" ... 4"	DIN 11866 ряд A: DN 32 ... 100 DIN 11866 ряд B: DN 25 ... 80 DIN 11866 ряд C: DN 1 ½" ... 4"

Для калибровки измерительную вставку необходимо извлечь из термометра. Минимальная длина (металлическая часть штока или длина штока под технологическим присоединением) для контроля погрешности измерения 3.1 или DAkkS составляет 100 мм [3,94 дюйма].

Калибровка при меньшей длине предоставляется по запросу.

→ Нормативные документы и сертификаты приведены на веб-сайте

Патенты, право собственности

Номер патента	Описание
DE 102010037994 US 12 897.080	Приварной ниппель без мертвых зон для защитной гильзы модели TW61

Расширенные технические характеристики взрывобезопасной версии (опция)

Термометр с преобразователем и выходным сигналом 4 ... 20 мА (модели TR21-B-xTT, TR21-B-xTB)

Маркировка:

Опасная газосодержащая среда	Температурный класс	Диапазон температур окружающей среды (T_a)	Максимальная температура поверхности (T_{max}) наконечника штока или защитной гильзы
II 1G Ex ia IIC T1 - T6 Ga II 1/2G Ex ia IIC T1 - T6 Ga/Gb II 2G Ex ia IIC T1 - T6 Gb	T6	-40 ... +45 °C	Т _М (температура среды) + самонагрев (15 К) Обратите внимание на фактические условия безопасной эксплуатации
	T5	-40 ... +60 °C	
	T4	-40 ... +85 °C	
	T3	-40 ... +85 °C	
	T2	-40 ... +85 °C	
	T1	-40 ... +85 °C	

Опасная пылесодержащая среда	Мощность P_i	Диапазон температур окружающей среды (T_a)	Максимальная температура поверхности (T_{max}) наконечника штока или защитной гильзы
II 1D Ex ia IIIC T135 °C Da II 1/2D Ex ia IIIC T135 °C Da/Db II 2D Ex ia IIIC T135 °C Db	750 мВт	-40 ... +40 °C	Т _М (температура среды) + самонагрев (15 К) Обратите внимание на фактические условия безопасной эксплуатации
	650 мВт	-40 ... +70 °C	
	550 мВт	-40 ... +85 °C	

Максимальные значения параметров токовой петли для обеспечения безопасности (клеммы + и -):

Параметры	Опасная газосодержащая среда	Опасная пылесодержащая среда
Клеммы	+ / -	+ / -
Напряжение U_i	30 В пост. тока	30 В пост. тока
Ток I_i	120 мА	120 мА
Мощность P_i	800 мВт	750/650/550 мВт
Эффективная внутренняя емкость C_i	29,7 нФ	29,7 нФ
Эффективная внутренняя индуктивность L_i	Пренебрежимо мала	Пренебрежимо мала
Максимальный самонагрев чувствительного элемента или наконечника защитной гильзы	15 К	15 К

Термометр с непосредственным выходом чувствительного элемента Pt100 (модель TR21-B-xPx) или Pt1000 (модель TR21-B-xRx)

Маркировка:

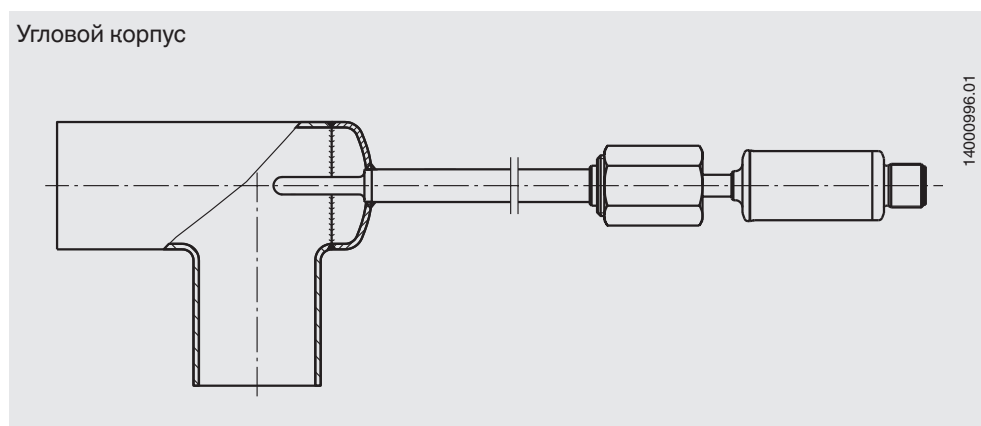
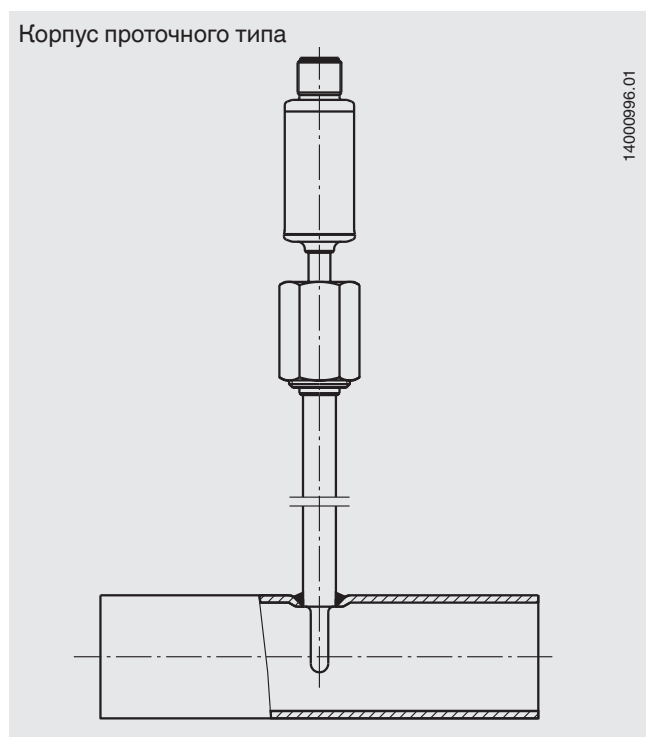
Маркировка:	Температурный класс	Диапазон температур окружающей среды (T_a)	Максимальная температура поверхности (T_{max}) наконечника штока или защитной гильзы
II 1G Ex ia IIC T1 - T6 Ga II 1/2G Ex ia IIC T1 - T6 Ga/Gb II 2G Ex ia IIC T1 - T6 Gb	T6	-50 ... +80 °C	Т _М (температура среды) + самонагрев (15 К) Обратите внимание на фактические условия безопасной эксплуатации.
	T5	-50 ... +85 °C	
	T4	-50 ... +85 °C	
	T3	-50 ... +85 °C	
	T2	-50 ... +85 °C	
	T1	-50 ... +85 °C	

Маркировка	Мощность P_i	Диапазон температур окружающей среды (T_a)	Максимальная температура поверхности (T_{max}) наконечника штока или защитной гильзы
II 1D Ex ia IIIC T135 °C Da II 1/2D Ex ia IIIC T135 °C Da/Db II 2D Ex ia IIIC T135 °C Db	750 мВт	-50 ... +40 °C	Т _М (температура среды) + самонагрев (15 К) Обратите внимание на фактические условия безопасной эксплуатации
	650 мВт	-50 ... +70 °C	
	550 мВт	-50 ... +85 °C	

Максимальные значения параметров токовой петли для обеспечения безопасности (соединения в соответствии с назначением клемм 1 - 4):

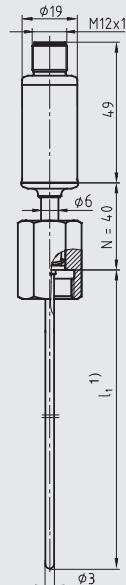
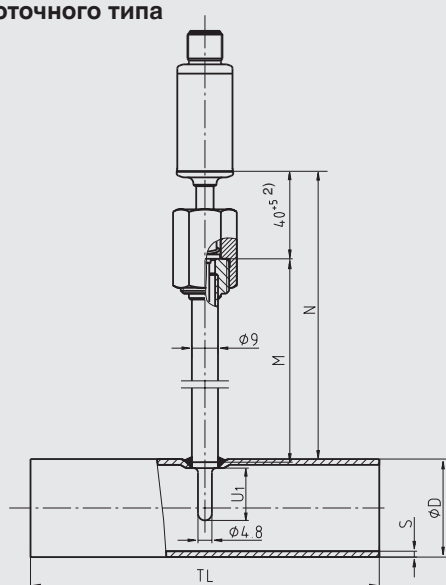
Параметры	Газ применение	Пыль применение
Клеммы	1 - 4	1 - 4
Напряжение U_i	30 В пост. тока	30 В пост. тока
Ток I_i	550 мА	250 мА
Мощность P_i	1,500 мВт	750/650/550 мВт
Эффективная внутренняя емкость C_i	Пренебрежимо мала	Пренебрежимо мала
Эффективная внутренняя индуктивность L_i	Пренебрежимо мала	Пренебрежимо мала
Максимальный самонагрев чувствительного элемента или наконечника защитной гильзы	$(R_{th}) = 335 \text{ K/Вт}$	$(R_{th}) = 335 \text{ K/Вт}$

Технологические присоединения



Размеры технологического присоединения в мм (защитная гильза, модель TW61)

Корпус проточного типа



14000996.01

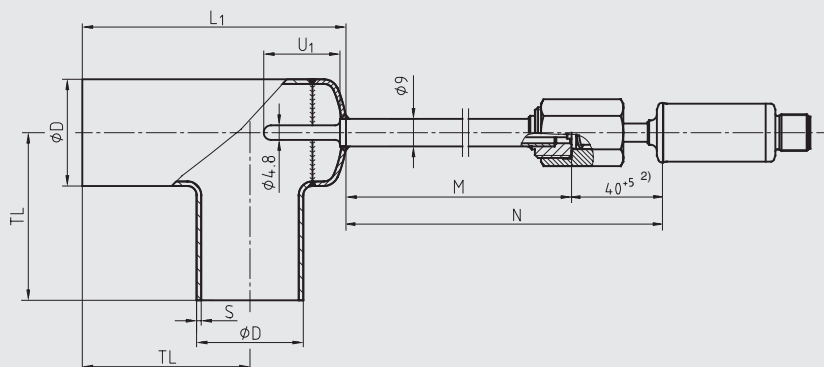
- 1) При замене погружная длина чувствительного элемента l_1 рассчитывается следующим образом:
 l_1 (TW21-B) = $U_1 + M + 3$ мм
- 2) Значение допуска зависит от величины хода пружины чувствительного элемента/штока

Номинальный размер трубы	Номинальное давление, бар	Внешний диаметр трубы	Класс трубы	Длина трубы	Погружная длина защитной гильзы	Длина удлинительной шейки	
DN / наружный диаметр	PS ^{3) 4)}	Ø D	s	TL	U ₁	M	
DIN 11866 ряд А или метрический	10	25	13	1,5	70	6	51
	15	25	19	1,5	70	9	48
	20	25	23	1,5	80	11	46
	25	25	29	1,5	100	18	39
	32	25	35	1,5	110	18	39
	40	25	41	1,5	120	18	39
	50	25	53	1,5	160	30	27
	65	16	70	2,0	210	30	27
	80	16	85	2,0	260	45	32
DIN 11866 ряд В или ISO	8 (13,5)	25	13,5	1,6	64	6	51
	10 (17,2)	25	17,2	1,6	68	9	48
	15 (21,3)	25	21,3	1,6	72	11	46
	20 (26,9)	25	26,9	1,6	110	11	46
	25 (33,7)	25	33,7	2,0	120	18	39
	32 (42,4)	25	42,4	2,0	130	18	39
	40 (48,3)	25	48,3	2,0	130	18	39
	50 (60,3)	25	60,3	2,0	180	30	27
	65 (76,1)	16	76,1	2,0	220	30	27
DIN 11866 ряд С или ASME BPE	80 (88,9)	16	88,9	2,3	260	45	32
	1/2"	13,8	12,7	1,65	95,2	6	51
	3/4"	13,8	19,05	1,65	101,6	9	48
	1"	13,8	25,4	1,65	108,0	11	46
	1 1/2"	13,8	38,1	1,65	120,6	18	39
	2"	13,8	50,8	1,65	146,0	18	39
	2 1/2"	13,8	63,5	1,65	158,8	30	27
	3"	13,8	76,2	1,65	171,4	30	27
4"	13,8	101,6	2,11	209,6	45	32	

3) Максимальная рабочая температура 150 °C

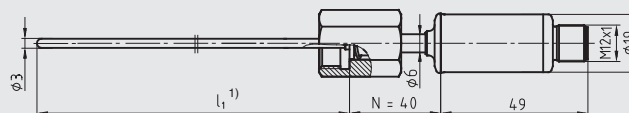
4) Все защитные гильзы данной серии с номинальным диаметром (DN) > 25 мм, находящиеся под давлением, изготавливаются и испытываются в соответствии с модулем Н директивы по оборудованию, работающему под давлением.

Угловой корпус



14000996.01

- 1) При замене погружная длина чувствительного элемента l_1 рассчитывается следующим образом: l_1 (TR21-B) = $U_1 + M + 3$ мм
 2) Значение допуска зависит от величины хода пружины чувствительного элемента/штока



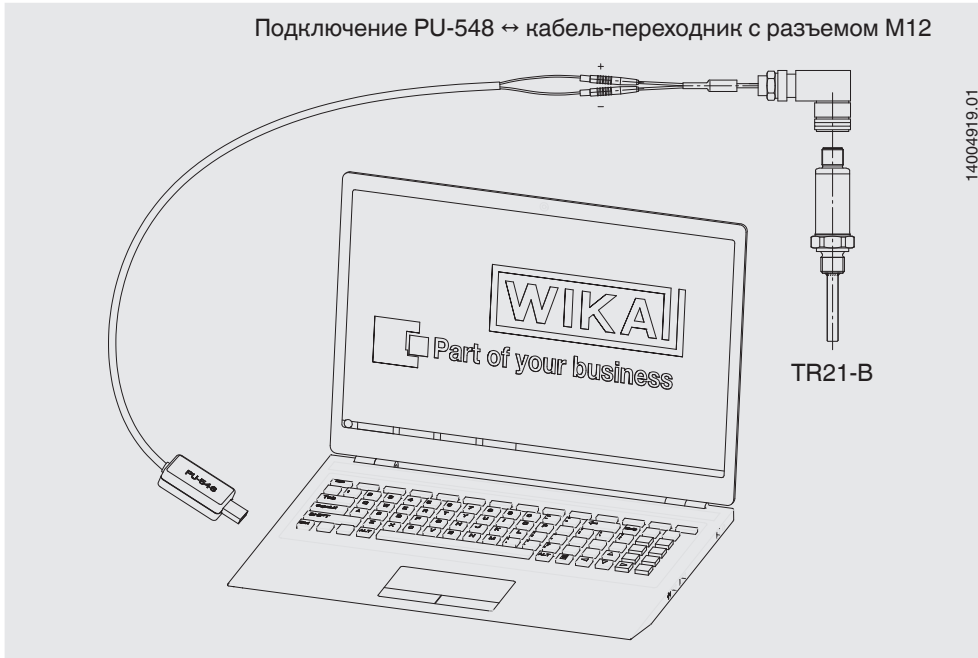
Номинальный размер трубы	DN / наружный диаметр	Номинальное давление, бар PS ^{3) 4)}	Внешний диаметр трубы Ø D	Класс трубы s	Длина трубы		Погружная длина защитной гильзы U ₁	Длина удлинительной шейки M
					TL	L ₁		
DIN 11866 ряд А или метрический	10	25	13	1,5	35	55	14	43
	15	25	19	1,5	35	55	18	39
	20	25	23	1,5	40	63	18	39
	25	25	29	1,5	50	77	30	27
DIN 11866 ряд А или метрический	32	25	35	1,5	55	87	30	27
	40	25	41	1,5	60	97	30	27
	50	25	53	1,5	80	126	30	27
	65	16	70	2,0	105	165	45	32
A3 CERTIFIED ePEDC	80	16	85	2,0	130	201	45	32
	100	12,5	104	2,0	155	241	45	32
DIN 11866 ряд В или ISO	8 (13,5)	25	13,5	1,6	32	55	14	43
	10 (17,2)	25	17,2	1,6	34	55	16	41
	15 (21,3)	25	21,3	1,6	36	58	18	39
	20 (26,9)	25	26,9	1,6	55	81	30	27
DIN 11866 ряд В или ISO	25 (33,7)	25	33,7	2,0	60	91	30	27
	32 (42,4)	25	42,4	2,0	65	102	30	27
	40 (48,3)	25	48,3	2,0	65	108	30	27
	50 (60,3)	25	60,3	2,0	90	145	45	32
A3 CERTIFIED ePEDC	65 (76,1)	16	76,1	2,0	110	173	45	32
	80 (88,9)	16	88,9	2,3	130	203	45	32
DIN 11866 ряд С или ASME BPE	1/2"	13,8	12,7	1,65	47,6	71	14	43
	3/4"	13,8	19,05	1,65	50,8	71	18	39
	1"	13,8	25,4	1,65	54,0	79	18	39
DIN 11866 ряд С или ASME BPE	1 1/2"	13,8	38,1	1,65	60,3	94	30	27
	2"	13,8	50,8	1,65	73,0	118	30	27
	2 1/2"	13,8	63,5	1,65	79,4	134	45	32
	3"	13,8	76,2	1,65	85,7	150	45	32
A3 CERTIFIED ePEDC	4"	13,8	101,6	2,11	104,8	190	45	32

3) Максимальная рабочая температура 150 °C

4) Все защитные гильзы данной серии с номинальным диаметром (DN) > 25 мм, находящиеся под давлением, изготавливаются и испытываются в соответствии с модулем Н директивы по оборудованию, работающему под давлением.

Благодаря переменной длине шейки М можно использовать измерительные вставки со стандартной длиной погружной части l_1 . Это позволяет минимизировать количество вариантов и, таким образом, уменьшить складские запасы запасных частей. Одновременно это обеспечивает правильную погружную длину в случае замены.

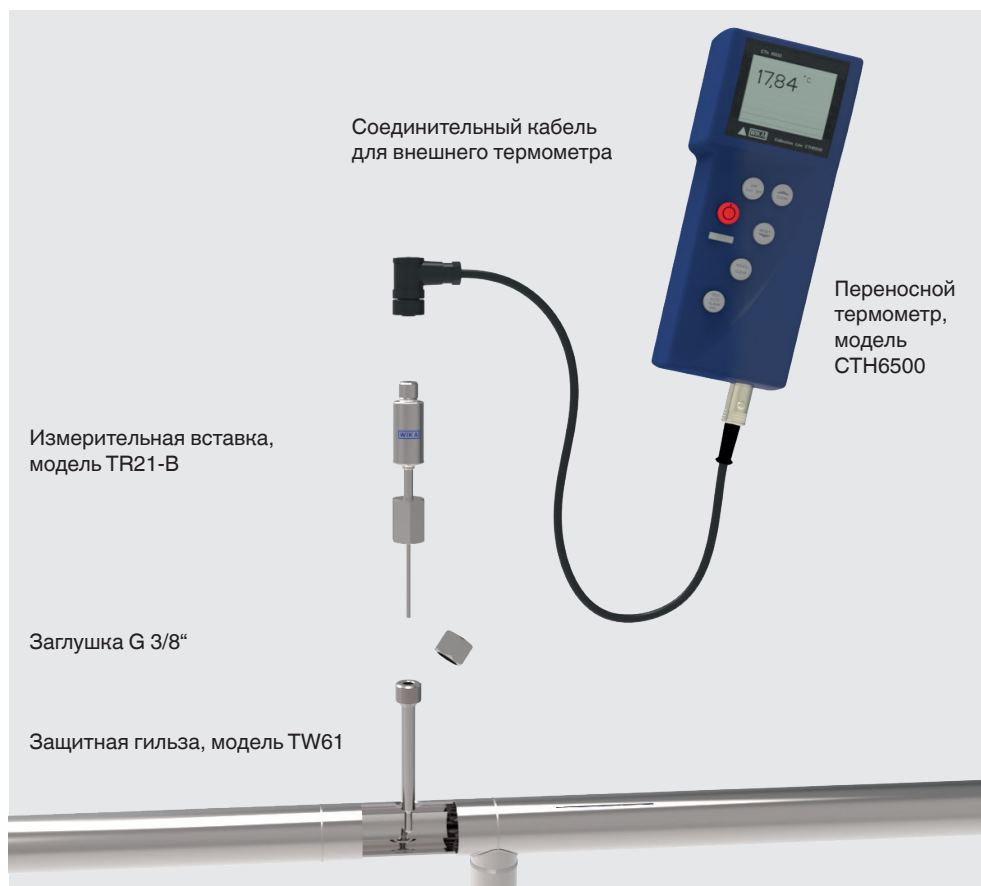
Подключение программатора PU-548



(также совместима предыдущая модель программатора модели PU-448)

Пример использования

Измерение температуры для проверки оборудования или точки измерения



Измерительная вставка термометра сопротивления модели TR21-B в сочетании с переносным термометром модели CTH6500 и защитной гильзой модели TW61 позволяет просто и эффективно проверить правильность работы точки измерения без нарушения стерильности. В этом случае на стадии разработки необходимо предусмотреть установку в трубопровод защитной гильзы модели TW61, которая в дальнейшем будет использоваться в качестве точки измерения. Для проверки данной точки измерения измерительная вставка термометра сопротивления с наконечником с пружинным поджатием вкручивается в защитную гильзу, а показания температуры считываются с подключенного переносного термометра.

Стандартное значение погружной длины чувствительного элемента позволяет измерять температуру с помощью одного термометра даже для защитных гильз под трубопроводы различной площади поперечного сечения. Заранее подготовленная для проведения теста точка измерения гарантирует сохранение стерильности. Результаты измерения температуры можно в любой момент воспроизвести благодаря фиксированному значению давления пружинного поджатия чувствительного элемента при предварительно установленной глубине погружения в трубопровод. Для выполнения измерения требуется минимальное время.

Дополнительные компоненты

Компонент	Код заказа
Заглушка G 3/8"	14136849
Уплотнительное кольцо для использования с заглушкой G 3/8"	0478709
Соединительный кабель для соединения термометра сопротивления модели TR21-B с переносным термометром модели CTH6500 Длина кабеля 2 м [6,56 фута]	14131257
Переносной термометр модели CTH6500 (типовой лист СТ 55.10)	14007838

Асептическая конструкция




Запатентованная асептическая конструкция проточного корпуса TW61 позволяет свести к минимуму мертвые зоны, выполнить инвазивные измерения температуры и за счет самодренажа легко выбрать монтажное положение.

При монтаже в горизонтальном положении убедитесь, что трубопровод слегка наклонен для обеспечения самодренажа.

Монтаж осуществляется с помощью круговой сварки. Это позволяет получить высокую воспроизводимость и обеспечить контроль процесса монтажа.

Аксессуары

Модель	Описание	Код заказа																																					
 Программатор Модель PU-548	<ul style="list-style-type: none"> ■ Простота использования ■ Светодиодный индикатор состояния ■ Компактная конструкция ■ Не требуется дополнительный источник питания ни для программатора, ни для преобразователя (заменяет программатор модели PU-448)	14231581																																					
 Кабель-переходник с M12 на PU-548	Кабель-переходник для подключения термометра сопротивления модели TR21-A к программатору модели PU-548	14003193																																					
-	Заглушка M12 с уплотнением из ПТФЭ	Заглушка для защиты термометра сопротивления в процессе стерилизации в автоклаве	14113588																																				
-	Соединительный кабель M12	<table border="0"> <tr> <td>Кабельное гнездо, прямое, 4-контактное, пылевлагозащита IP67</td> <td>Длина кабеля 2 м [6,56 фута]</td> <td>14086880</td> </tr> <tr> <td>Диапазон температур -20 ... +80 °C [-4 ... +176 °F]</td> <td>Длина кабеля 5 м [16,40 фута]</td> <td>14086883</td> </tr> <tr> <td>Подходит для опасных зон</td> <td></td> <td></td> </tr> <tr> <td>Кабельное гнездо, прямое, 4-контактное, пылевлагозащита IP69K, асептическая конструкция</td> <td>Длина кабеля 3 м [9,84 фута]</td> <td>14137167</td> </tr> <tr> <td>Диапазон температур -40 ... +80 °C [-40 ... +176 °F]</td> <td>Длина кабеля 5 м [16,40 фута]</td> <td>14137168</td> </tr> <tr> <td>Не подходит для опасных зон</td> <td></td> <td></td> </tr> <tr> <td>Угловое кабельное гнездо, 4-контактное, пылевлагозащита IP67</td> <td>Длина кабеля 2 м [6,56 фута]</td> <td>14086889</td> </tr> <tr> <td>Диапазон температур -20 ... +80 °C [-4 ... +176 °F]</td> <td>Длина кабеля 5 м [16,40 фута]</td> <td>14086891</td> </tr> <tr> <td>Подходит для опасных зон</td> <td></td> <td></td> </tr> <tr> <td>Угловое кабельное гнездо, 4-контактный, пылевлагозащита IP69K, асептическая конструкция</td> <td>Длина кабеля 3 м [9,84 фута]</td> <td>14137169</td> </tr> <tr> <td>Диапазон температур -40 ... +80 °C [-40 ... +176 °F]</td> <td>Длина кабеля 5 м [16,40 фута]</td> <td>14137170</td> </tr> <tr> <td>Не подходит для опасных зон</td> <td></td> <td></td> </tr> </table>	Кабельное гнездо, прямое, 4-контактное, пылевлагозащита IP67	Длина кабеля 2 м [6,56 фута]	14086880	Диапазон температур -20 ... +80 °C [-4 ... +176 °F]	Длина кабеля 5 м [16,40 фута]	14086883	Подходит для опасных зон			Кабельное гнездо, прямое, 4-контактное, пылевлагозащита IP69K, асептическая конструкция	Длина кабеля 3 м [9,84 фута]	14137167	Диапазон температур -40 ... +80 °C [-40 ... +176 °F]	Длина кабеля 5 м [16,40 фута]	14137168	Не подходит для опасных зон			Угловое кабельное гнездо, 4-контактное, пылевлагозащита IP67	Длина кабеля 2 м [6,56 фута]	14086889	Диапазон температур -20 ... +80 °C [-4 ... +176 °F]	Длина кабеля 5 м [16,40 фута]	14086891	Подходит для опасных зон			Угловое кабельное гнездо, 4-контактный, пылевлагозащита IP69K, асептическая конструкция	Длина кабеля 3 м [9,84 фута]	14137169	Диапазон температур -40 ... +80 °C [-40 ... +176 °F]	Длина кабеля 5 м [16,40 фута]	14137170	Не подходит для опасных зон			
Кабельное гнездо, прямое, 4-контактное, пылевлагозащита IP67	Длина кабеля 2 м [6,56 фута]	14086880																																					
Диапазон температур -20 ... +80 °C [-4 ... +176 °F]	Длина кабеля 5 м [16,40 фута]	14086883																																					
Подходит для опасных зон																																							
Кабельное гнездо, прямое, 4-контактное, пылевлагозащита IP69K, асептическая конструкция	Длина кабеля 3 м [9,84 фута]	14137167																																					
Диапазон температур -40 ... +80 °C [-40 ... +176 °F]	Длина кабеля 5 м [16,40 фута]	14137168																																					
Не подходит для опасных зон																																							
Угловое кабельное гнездо, 4-контактное, пылевлагозащита IP67	Длина кабеля 2 м [6,56 фута]	14086889																																					
Диапазон температур -20 ... +80 °C [-4 ... +176 °F]	Длина кабеля 5 м [16,40 фута]	14086891																																					
Подходит для опасных зон																																							
Угловое кабельное гнездо, 4-контактный, пылевлагозащита IP69K, асептическая конструкция	Длина кабеля 3 м [9,84 фута]	14137169																																					
Диапазон температур -40 ... +80 °C [-40 ... +176 °F]	Длина кабеля 5 м [16,40 фута]	14137170																																					
Не подходит для опасных зон																																							

Информация для заказа

Модель / Нормативная документация / Выходной сигнал чувствительного элемента или преобразователя / Технические характеристики чувствительного элемента или конфигурация преобразователя / Температура процесса / Защитная гильза / Технологическое присоединение / Материал частей, контактирующих с измеряемой средой / Погружная длина U1 / Электронные аксессуары / Сертификаты / Опции

© 12/2010 WIKA Alexander Wiegand SE & Co. KG, все права защищены.
 Спецификации, приведенные в данном документе, отражают техническое состояние изделия на момент публикации данного документа.
 Возможны технические изменения характеристик и материалов.