

Манометр з трубкою Бурдона, мідний сплав

Стандартне виконання

Моделі 111.10, 111.12

WIKА типовий лист PM 01.01



Інші сертифікати
наведені на стр. 6

Застосування

- Для рідких та газових середовищ, що не мають високої в'язкості чи кристалізації та не є агресивними до деталей з мідного сплаву
- Пневматика
- Опалення та кондиціонування повітря
- Медичне обладнання

Особливості

- Надійний та економічний
- Конструкція згідно з EN 837-1 або ASME B40.100
- Номінальний розмір 40 [1 ½"], 50 [2"], 63 [2 ½"], 80 [3"], 100 [4"] та 160 [6"]
- Діапазони шкали до 0 ... 400 бар [0 ... 6 000 psi]



Ліворуч: Модель 111.12, підключення ззаду
Праворуч: Модель 111.10, підключення низу
(радіально)

Опис

Манометри моделі 111 засновані на перевірених системах вимірювання з трубкою Бурдона. Відхилення трубки Бурдона перетворюється в рух стрілочного механізму і відображається.

Модульна конструкція забезпечує безліч комбінацій матеріалу корпусу, підключень до процесу, номінальних розмірів і діапазонів шкали. Завдяки високому розмаїттю прилад підходить для використання в широкому діапазоні застосувань у промисловості.

Для монтажу в пультах управління манометри, в залежності від підключення до процесу, можуть бути оснащені заднім фланцем або тригранним профільним кільцем та монтажною скобою.

Стандартна версія моделі 111 виготовляється з оптимізованими витратами на сучасних виробничих лініях в обсязі кількох мільйонів приладів на рік.

Технічні характеристики

Базова інформація	
Стандарт	<ul style="list-style-type: none"> ■ EN 837-1 ■ ASME B40.100 <p>Інформацію щодо «Вибір, встановлення, використання та експлуатації манометрів» див. Технічну інформацію IN 00.05.</p>
Інші виконання	<ul style="list-style-type: none"> ■ Для закритих систем опалення з червоною стрілкою і регульованим зеленим сектором, діапазон шкали 0 ... 4 бар, червона позначка на 2,5 або 3 бар ■ Для індикації рівня води (ареометр) і систем опалення Діапазони шкали від 0 ... 0,6 до 0 ... 25 бар, з другою шкалою в м вод. ст. і стрілкою червоної позначки
Номінальний розмір (НР)	<ul style="list-style-type: none"> ■ Ø 40 мм [1 ½"] ■ Ø 50 мм [2"] ■ Ø 63 мм [2 ½"] ■ Ø 80 мм [3"] ■ Ø 100 мм ■ Ø 160 мм [6"] (тільки для моделі 111.10 зі стальним корпусом)
Місце підключення	<ul style="list-style-type: none"> ■ Підключення знизу (радіальне) ■ Підключення ззаду осьове ¹⁾
Вікно ²⁾	Пластик, прозорий, фіксується в корпусі
Корпус	
Конструкція	<ul style="list-style-type: none"> ■ Без рівню безпеки ■ Рівень безпеки «S1» згідно з EN 837-1: з видувним пристроєм
Матеріал ³⁾	<ul style="list-style-type: none"> ■ Пластик, чорний ■ Сталь, чорна
Монтаж	<ul style="list-style-type: none"> ■ Без ■ Передній фланець ■ Задній фланець ⁴⁾ ■ Тригранне профільне кільце з монтажною скобою, ⁵⁾
Вимірювальний механізм	Мідний сплав

1) Недоступно для НР 160 [6"]

2) Модель 111.10, НР 160 [6"]: Скло для приладів

3) Модель 111.10, НР 160 [6"] і модель 111.12, НР 100 [4"]: Сталь, чорна

4) Не доступний для НР 40 [1 ½"], НР 50 [2"] та НР 160 [6"]

5) Не доступно для НР 40 [1 ½"], НР 50 [2"] та НР 63 [2 ½"]

Вимірювальний елемент	
Тип вимірювального елемента	Трубка Бурдона, С-подібна або спіральна
Матеріал	Мідний сплав
Герметичність	Швидкість витoku: <math> < 5 \cdot 10^{-3}</math> мбар л/с

Характеристики точності	
Клас точності	
EN 837-1	<ul style="list-style-type: none"> ■ Клас 1,6 ■ Клас 2,5
ASME B40.100	Grade B
Температурна похибка	При відхиленні від стандартних умов у вимірювальній системі: $\leq \pm 0,4\%$ на 10 °C [$\leq \pm 0,4\%$ на 18 °F] від значення повної шкали
Еталонні умови	
Температура навколишнього середовища	+20 °C [68 °F]

Діапазони шкали

бар	
0 ... 0,6	0 ... 25
0 ... 1	0 ... 40
0 ... 1,6	0 ... 60 ¹⁾
0 ... 2,5	0 ... 100 ¹⁾
0 ... 4	0 ... 160 ¹⁾
0 ... 6	0 ... 250 ¹⁾
0 ... 10	0 ... 315 ¹⁾
0 ... 16	0 ... 400 ¹⁾
0 ... 20	

кг/см2	
0 ... 0,6	0 ... 25
0 ... 1	0 ... 40
0 ... 1,6	0 ... 60 ¹⁾
0 ... 2,5	0 ... 100 ¹⁾
0 ... 4	0 ... 160 ¹⁾
0 ... 6	0 ... 250 ¹⁾
0 ... 10	0 ... 315 ¹⁾
0 ... 16	0 ... 400 ¹⁾
0 ... 20	

кПа	
0 ... 60	0 ... 2 500
0 ... 100	0 ... 4 000
0 ... 160	0 ... 6 000 ¹⁾
0 ... 250	0 ... 10 000 ¹⁾
0 ... 400	0 ... 16 000 ¹⁾
0 ... 600	0 ... 25 000 ¹⁾
0 ... 1 000	0 ... 31 500 ¹⁾
0 ... 1 600	0 ... 40 000 ¹⁾
0 ... 2 000	

МПа	
0 ... 0,06	0 ... 2,5
0 ... 0,1	0 ... 4
0 ... 0,16	0 ... 6 ¹⁾
0 ... 0,25	0 ... 10 ¹⁾
0 ... 0,4	0 ... 16 ¹⁾
0 ... 0,6	0 ... 25 ¹⁾
0 ... 1	0 ... 31,5 ¹⁾
0 ... 1,6	0 ... 40 ¹⁾
0 ... 2,0	

psi	
0 ... 10	0 ... 500
0 ... 15	0 ... 600 ¹⁾
0 ... 30	0 ... 800 ¹⁾
0 ... 60	0 ... 1 000 ¹⁾
0 ... 100	0 ... 1 500 ¹⁾
0 ... 150	0 ... 2 000 ¹⁾
0 ... 160	0 ... 3 000 ¹⁾
0 ... 200	0 ... 4 000 ¹⁾
0 ... 300	0 ... 5 000 ¹⁾
0 ... 400	0 ... 6 000 ¹⁾

1) Недоступний для НР 160 [6"]

Вакуум і мановакууметричні діапазони

бар	
-0,6 ... 0 ¹⁾	-1 ... +5
-1 ... 0	-1 ... +9
-1 ... +0,6	-1 ... +15
-1 ... +1,5	-1 ... +24
-1 ... +3	-1 ... +30

МПа	
-0,06 ... 0 ¹⁾	-0,1 ... +0,5
-0,1 ... 0	-0,1 ... +0,9
-0,1 ... +0,06	-0,1 ... +1,5
-0,1 ... +0,15	-0,1 ... +2,4
-0,1 ... +0,3	-0,1 ... +3

кПа	
-60 ... 0 ¹⁾	-100 ... +500
-100 ... 0	-100 ... +900
-100 ... +60	-100 ... +1 500
-100 ... +150	-100 ... +2 400
-100 ... +300	-100 ... +3 000

psi	
-15 inHg ... 0 ¹⁾	-30 inHg ... +100
-30 inHg ... 0	-30 inHg ... +160
-30 inHg ... +15	-30 inHg ... +200
-30 inHg ... +30	-30 inHg ... +300
-30 inHg ... +60	-30 inHg ... +400

1) Недоступний для HP 160 [6"]

Інші вимірювальні діапазони за запитом

Інші деталі див. Діапазони вимірювання		
Одиниця вимірювання	<ul style="list-style-type: none"> ■ бар ■ psi ■ кг/см² ■ кПа ■ МПа 	
Підвищена безпека від перевантажень	<ul style="list-style-type: none"> ■ Без ■ У 1,6 рази ■ У 2 разів <p>Можливість вибору залежить від діапазону вимірювання і номінального розміру</p>	
Стойкість до вакууму	<ul style="list-style-type: none"> ■ Без ■ Стойкість до вакууму до -1 бар 	
Шкала		
Колір шкали	Чорний	
Матеріал	HP 40 [1 ½"], 50 [2"], 63 [2 ½"]	Пластик, білий
	HP 80 [3"], 100 [4"], 160 [6"]	Алюміній, білий
Спеціальна версія для клієнта	<ul style="list-style-type: none"> ■ Без ■ З температурною шкалою для холодоагенту, напр. для NH₃: R 717 <p>Інші шкали, напр. з червоною позначкою, круговими дугами або секторами, на замовлення → В якості альтернативи, набір наклейок для червоних і зелених дуг; див. типовий лист AC 08.03</p>	
Стрілка		
Стрілка приладу	HP 40 [1 ½"] ... 100 [4"]	Пластик, чорний
	HP 160 [6"]	Алюміній, чорний
Вказівники граничних значень	<ul style="list-style-type: none"> ■ Без ■ Стрілка червоної мітки на циферблаті, фіксована¹⁾ ■ Червона стрілка на склі, регульована 	
Штифт зупинки стрілки	<ul style="list-style-type: none"> ■ Без ■ На нульовій точці 	

1) Стрілка червоної позначки з діапазонами вимірювання від 0 ... 0,6 до 0 ... 60 бар

Підключення до процесу	
Стандарт	<ul style="list-style-type: none"> ■ EN 837-1 ■ ISO 7 ■ ANSI/B1.20.1
Розмір	
EN 837-1	<ul style="list-style-type: none"> ■ G 1/8 В, зовнішня ■ G 1/4 В, зовнішня ■ G 1/2 В, зовнішня¹⁾
ANSI/B1.20.1	<ul style="list-style-type: none"> ■ 1/8 NPT, зовнішня ■ 1/4 NPT, зовнішня ■ 1/2 NPT, зовнішня¹⁾
ISO 7	<ul style="list-style-type: none"> ■ R 1/8, зовнішня ■ R 1/4, зовнішня ■ R 1/2, зовнішня¹⁾
Дросель	<ul style="list-style-type: none"> ■ Без ■ Ø 0,5 мм [0,02"], мідний сплав ■ Ø 0,3 мм [0,012"], мідний сплав
Деталі, що контактують з вимірюваним середовищем	
Підключення до процесу	Мідний сплав
Трубка Бурдона	Мідний сплав

1) Не доступно для HP 40 [1 1/2"], HP 50 [2"] та HP 63 [2 1/2"]

Інші технологічні приєднання за запитом

Умови експлуатації		
Температура середовища	-20 ... +60 °C [-4 ... +140 °F]	
Температура навколишнього середовища	-20 ... +60 °C [-4 ... +140 °F]	
Обмеження тиску		
Постійний	3/4 x максимальне значення шкали	
Змінний	2/3 x максимальне значення шкали	
Короткочасний	Повний діапазон вимірювання	
Ступінь захисту згідно зі стандартом IEC/EN 60529		
Модель 111.10	HP 40 [1 1/2"], HP 50 [2"], HP 63 [2 1/2"]	IP33
	HP 80 [3"], HP 100 [4"], HP 160 [6"]	IP44
Модель 111.12	HP 40 [1 1/2"], HP 50 [2"], HP 63 [2 1/2"]	IP41 ¹⁾
	HP 80 [3"], HP 100 [4"]	IP42

1) Ступінь захисту IP44 для сталюого корпусу

Сертифікати

Лого-тип	Опис	Країна
	Декларація відповідності стандартам ЄС Директива по обладнанню, працюючому під тиском PS > 200 бар, модуль А, арматура, що працює під тиском	Європейський Союз
-	CRN Безпека (наприклад, електрична безпека, здатність до перенавантаження, ...)	Канада

Додаткові нормативні документи

Лого-тип	Опис	Країна
	РАС Росія Метрологія, вимірювальна техніка	Росія
	РАС Казахстан Метрологія, вимірювальна техніка	Казахстан
-	МНС Дозвіл на введення в експлуатацію	Казахстан
	РАС Беларусь Метрологія, вимірювальна техніка	Білорусь
-	РАС Україна Метрологія, вимірювальна техніка	Україна
	РАС Узбекистан Метрологія, вимірювальна техніка	Узбекистан
-	РАС Китай Метрологія, вимірювальна техніка	Китай
-	FM ¹⁾ FM 2311, Використання в протипожежних системах	Міжнародний
	UL ¹⁾ FM 393, Використання в протипожежних системах	Міжнародний
	NSF NSF/ANSI 61-G та NSF/ANSI 372, Придатність для питної води	США

1) Доступно лише для HP 100 [4"] із вибраними діапазонами шкали та технологічними з'єднаннями

Інформація та сертифікати виробника

Лого-тип	Опис
-	Директива щодо обладнання, що працює під тиском (PED) для максимально допустимого тиску PS ≤ 200 бар
-	Придатність контактуючих з вимірованим середовищем матеріалів для питної води відповідно до європейської ініціативи 4MS

Сертифікати (опція)

Сертифікати	
Сертифікати	<ul style="list-style-type: none"> ■ Звіт про випробування 2.2 згідно EN 10204 (наприклад, сучасний рівень виробництва, сертифікат якості матеріалів, точність вимірювання) ■ Сертифікат перевірки 3.1 згідно з EN 10204 (наприклад, сертифікат якості матеріалів, точність вимірювання)
Рекомендований інтервал калібрування	1 рік (залежно від умов використання)

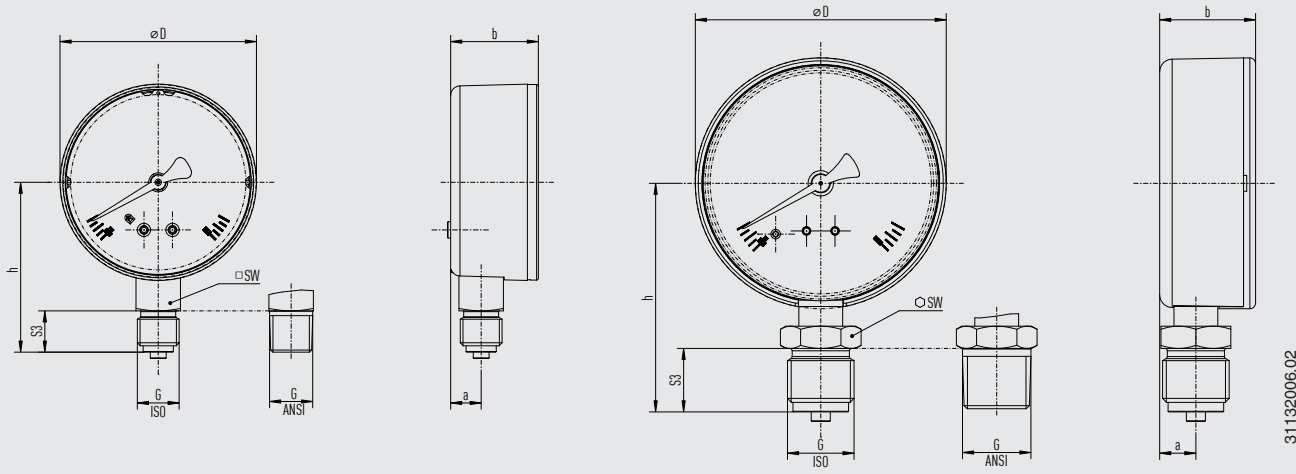
→ Нормативні документи та сертифікати дивіться на веб-сайті

Розміри в мм [дюймах]

Модель 111.10, підключення знизу (радіальне), пластиковий корпус

Прилади з SW = 14 [0,55]

Прилади з SW = 22 [0,87]



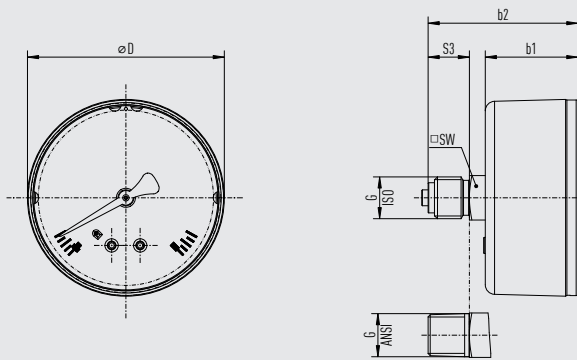
31132006.02

HP	G ¹⁾	Розміри в мм [дюймах]					
		h ±1 [0,04]	S3	a	b ±0,5 [0,02]	D	SW
40 [1 ½"]	G ½ B, ½ NPT, R ½	36,0 [1,42]	12,0 [0,47]	9,6 [0,38]	26,4 [1,04]	38,9 [1,53]	14 [0,55]
	G ¼ B, ¼ NPT, R ¼	37,0 [1,46]	13,0 [0,51]	9,6 [0,38]	26,4 [1,04]	38,9 [1,53]	14 [0,55]
50 [2"]	G ½ B, ½ NPT, R ½	44,0 [1,73]	12,0 [0,47]	10,0 [0,39]	27,4 [1,08]	49,0 [1,93]	14 [0,55]
	G ¼ B, ¼ NPT, R ¼	45,0 [1,77]	13,0 [0,51]	10,0 [0,39]	27,4 [1,08]	49,0 [1,93]	14 [0,55]
63 [2 ½"]	G ½ B, ½ NPT, R ½	52,5 [2,07]	12,0 [0,47]	9,6 [0,38]	27,6 [1,09]	62,0 [2,44]	14 [0,55]
	G ¼ B, ¼ NPT, R ¼	53,5 [2,11]	13,0 [0,51]	9,6 [0,38]	27,6 [1,09]	62,0 [2,44]	14 [0,55]
80 [3"]	G ½ B, ½ NPT, R ½	60,0 [2,36]	12,0 [0,47]	11,4 [0,45]	30,2 [1,19]	79,0 [3,11]	14 [0,55]
	G ¼ B, ¼ NPT, R ¼	61,0 [2,40]	13,0 [0,51]	11,4 [0,45]	30,2 [1,19]	79,0 [3,11]	14 [0,55]
	G ½ B, ½ NPT, R ½	72,0 [2,83]	20,0 [0,79]	11,4 [0,45]	30,2 [1,19]	79,0 [3,11]	22 [0,87]
100 [4"]	G ½ B, ½ NPT, R ½	70,0 [2,76]	12,0 [0,47]	11,5 [0,45]	30,3 [1,19]	99,0 [3,90]	14 [0,55]
	G ¼ B, ¼ NPT, R ¼	71,0 [2,80]	13,0 [0,51]	11,5 [0,45]	30,3 [1,19]	99,0 [3,90]	14 [0,55]
	G ½ B, ½ NPT, R ½	83,5 [3,29]	20,0 [0,79]	11,5 [0,45]	30,3 [1,19]	99,0 [3,90]	22 [0,87]

1) Технологічне з'єднання G ½ B цього приладу виготовляється без центрального патрубку та з вибігом різьби замість виточки різьби.

HP	Вага в кг [lb]
40 [1 ½"]	0,08 [0,18]
50 [2"]	0,10 [0,22]
63 [2 ½"]	0,13 [0,29]
80 [3"]	0,18 [0,40]
100 [4"]	0,21 [0,46]

Модель 111.12, підключення осьове
ззаду, пластиковий корпус



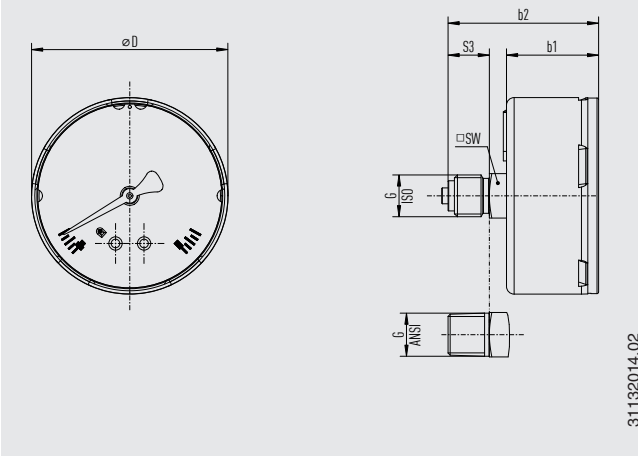
31132014.02

HP	G ¹⁾	Розміри в мм [дюймах]				
		b1 ±0,5 [0,02]	b2 ±1 [0,04]	S3	D	SW
40 [1 ½"]	G ½ B, ½ NPT, R ½	26,4 [1,53]	44,0 [1,73]	12,0 [0,47]	39,0 [1,53]	14 [0,55]
	G ¼ B, ¼ NPT, R ¼	26,4 [1,53]	45,0 [1,77]	13,0 [0,51]	39,0 [1,53]	14 [0,55]
50 [2"]	G ½ B, ½ NPT, R ½	29,5 [1,87]	47,5 [1,87]	12,0 [0,47]	49,0 [1,93]	14 [0,55]
	G ¼ B, ¼ NPT, R ¼	29,5 [1,87]	48,5 [1,91]	13,0 [0,51]	49,0 [1,93]	14 [0,55]
63 [2 ½"]	G ½ B, ½ NPT, R ½	29,0 [1,15]	47,0 [1,86]	12,0 [0,47]	62,0 [2,44]	14 [0,55]
	G ¼ B, ¼ NPT, R ¼	29,0 [1,15]	48,5 [1,91]	13,0 [0,51]	62,0 [2,44]	14 [0,55]
80 [3"]	G ½ B, ½ NPT, R ½	32,0 [1,25]	48,0 [1,89]	12,0 [0,47]	79,0 [3,11]	14 [0,55]
	G ¼ B, ¼ NPT, R ¼	32,0 [1,25]	49,0 [1,92]	13,0 [0,51]	79,0 [3,11]	14 [0,55]
	G ½ B, ½ NPT, R ½	55,4 [2,18]	55,4 [2,18]	20,0 [0,79]	79,0 [3,11]	14 [0,55]

1) Технологічне з'єднання G ½ B цього приладу виготовляється без центрального патрубку та з вибігом різьби замість виточки різьби.

HP	Вага в кг [lb]
40 [1 ½"]	0,06 [0,13]
50 [2"]	0,07 [0,15]
63 [2 ½"]	0,08 [0,18]
80 [3"]	0,11 [0,24]

Модель 111.12, підключення осьове ззаду,
сталевий корпус





HP	G ¹⁾	Розміри в мм [дюймах]				
		b1 ±0,5 [0,02]	b2 ±1 [0,04]	S3	D	SW
40 [1 ½"]	G ⅛ B, ⅛ NPT, R ⅛	25,8 [1,02]	44,0 [1,73]	12,0 [0,47]	39,0 [1,53]	14 [0,55]
	G ¼ B, ¼ NPT, R ¼	25,8 [1,02]	45,0 [1,77]	13,0 [0,51]	39,0 [1,53]	14 [0,55]
50 [2"]	G ⅛ B, ⅛ NPT, R ⅛	27,9 [1,10]	46,5 [1,83]	12,0 [0,47]	49,0 [1,93]	14 [0,55]
	G ¼ B, ¼ NPT, R ¼	27,9 [1,10]	47,5 [1,87]	13,0 [0,51]	49,0 [1,93]	14 [0,55]
63 [2 ½"]	G ⅛ B, ⅛ NPT, R ⅛	29,2 [1,14]	47,2 [1,86]	12,0 [0,47]	62,0 [2,44]	14 [0,55]
	G ¼ B, ¼ NPT, R ¼	29,2 [1,14]	48,2 [1,91]	13,0 [0,51]	62,0 [2,44]	14 [0,55]
80 [3"]	G ⅛ B, ⅛ NPT, R ⅛	30,8 [1,21]	47,8 [1,89]	12,0 [0,47]	79,0 [3,11]	14 [0,55]
	G ¼ B, ¼ NPT, R ¼	30,8 [1,21]	48,8 [1,92]	13,0 [0,51]	79,0 [3,11]	14 [0,55]
	G ½ B, ½ NPT, R ½	55,4 [2,18]	55,2 [2,17]	20,0 [0,79]	79,0 [3,11]	14 [0,55]
100 [4"]	G ⅛ B, ⅛ NPT, R ⅛	30,8 [1,21]	47,8 [1,89]	12,0 [0,47]	99,0 [3,90]	14 [0,55]
	G ¼ B, ¼ NPT, R ¼	30,8 [1,21]	48,8 [1,92]	13,0 [0,51]	99,0 [3,90]	14 [0,55]
	G ½ B, ½ NPT, R ½	55,4 [2,18]	55,2 [2,17]	20,0 [0,79]	99,0 [3,90]	14 [0,55]

1) Технологічне з'єднання G ⅛ B цього приладу виготовляється без центрального патрубна та з вибігом різьби замість виточки різьби.

HP	Вага в кг [lb]
40 [1 ½"]	0,07 [0,15]
50 [2"]	0,1 [0,22]
63 [2 ½"]	0,15 [0,33]
80 [3"]	0,27 [0,6]
100 [4"]	0,37 [0,82]

Додаткове приладдя і запасні частини

Модель	Опис
	910.33 Набір наклейок для червоних і зелених дуг → див. типовий лист AC 08.03
	910.17 Ущільнення → див. типовий лист AC 09.08
	910.15 Сифонні трубки → див. типовий лист AC 09.06
	910.13 Захисний пристрій від перевантаження (дросель) → див. типовий лист AC 09.04
	IV10, IV11 Голчастий вентиль та мультипортовий вентиль → див. типовий лист AC 09.22
	IV20, IV21 Блокувальний і випускний вентиль → див. типовий лист AC 09.19
	IVM Монофланець, технологічне та приладове виконання → див. типовий лист AC 09.17
	BV Кульовий кран, технологічне та приладове виконання → див. типовий лист AC 09.28

Інформація для замовлення

Модель / Номінальний розмір / Діапазон шкали / Підключення до процесу / Положення підключення / Опції

© 02/1995 WIKA Alexander Wiegand SE & Co. KG, усі права захищено.
Технічні характеристики, наведені в цьому документі, відображають стан техніки на момент публікації.
Ми залишаємо за собою право вносити зміни в технічні характеристики та матеріали.