

Манометр с трубкой Бурдона Панельного исполнения Модели 214.11, 234.11

WIKA Типовой лист PM 02.07



Применение

- Для газообразных и жидких сред, не сильно вязких и не кристаллизующихся, не агрессивных по отношению к частям из медного сплава
- Модель 214.11: Чувствительный элемент - медный сплав
Модель 234.11: Чувствительный элемент - нержавеющая сталь, также для агрессивных сред

Специальные особенности

- Для установки в панель
- Пылевлагозащита IP 42

Описание

Конструкция

DIN 43700

Номинальный размер в мм

144 x 72, 144 x 144, 96 x 96, 72 x 72

Класс точности

Класс 1,0: HP 144 x 72, 144 x 144, 96 x 96

Класс 1,6: HP 72 x 72

Диапазоны измерений

HP 144 x 72, 144 x 144, 96 x 96: 0 ... 0,6 до 0 ... 1000 бар

HP 72 x 72: 0 ... 0,6 до 0 ... 400 бар

а также соответствующие вакууметрические и мановакууметрические диапазоны

Допустимая температура

Окружающая: -20 ... +60 °C

Измеряемая: +60 °C максимум (пайка мягким припоем)

+100 °C максимум (припаянный)



Манометр с трубкой Бурдона, Панельного исполнения Модель 214.11

Верх: HP 96 x 96, низ: HP 144 x 72

Предельное давление

- HP 144 x 72, 144 x 144, 96 x 96

Постоянное: ВПИ

Переменное: 0.9 x ВПИ

Кратковременное: 1.3 x ВПИ

- HP 72 x 72

Постоянное: 3/4 x ВПИ

Переменное: 2/3 x ВПИ

Кратковременное: ВПИ

Температурный эффект

При отклонение температуры окружающей среды от нормальной (+20 °C): макс. ±0,4 %/10 K от диапазона

Пылевлагозащита

IP 42 по EN 60529 / МЭК 529

Стандартное исполнение

Присоединение к процессу

Медный сплав (> 100 бар Нержавеющая сталь 316L),
эксцентрично снизу (LBM)

HP 144 x 72: G ½ B (внешняя), 17 мм под ключ

HP 144 x 144, 96 x 96: G ½ B (внешняя), 22 мм под ключ

Осевое сзади (CBM)

HP 72 x 72: G ¼ B (внешняя), 14 мм под ключ

Чувствительный элемент

< 100 бар: Медный сплав, С-тип, пайка мягким припоем

≥ 100 бар: Нержавеющая сталь 316L, винтового или
спирального типа, припаянный

Механизм

Медный сплав

Циферблат

Алюминий, белый, черные надписи

HP 72 x 72 и 96 x 96 с упором для стрелки

Стрелка

Алюминий, черный

Корпус / Крепеж (DIN 43700)

HP 144 x 72:

Корпус, сталь, черный
Крепеж, сталь,

гальванизированный

HP 72 x 72, 96 x 96, 144 x 144:

Корпус, сталь,
гальванизированный

Базовый корпус

Пластик

Стекло

Инструментальное

Вставка в панельный вырез

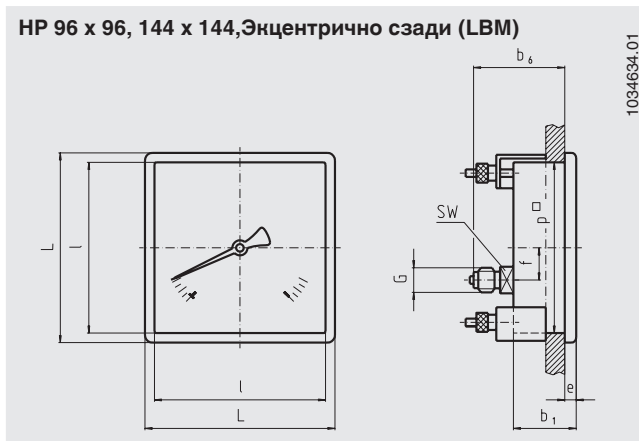
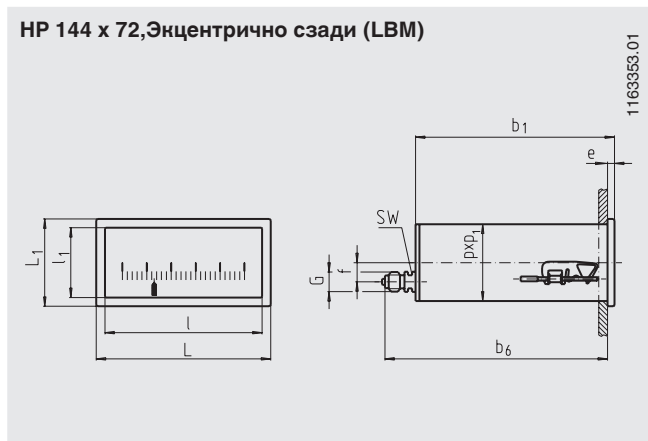
Сталь, черный, ограниченный,

Варианты

- Другие присоединения к процессу
- Измерительная система - нержавеющая сталь 316L (Модель 234.11)
- Дуплексная измерительная система
 - с HP 144 x 72
 - с HP 96 x 96: макс. 60 бар
- Под широкий панельный вырез
- Электроконтакты (смотри Типовой лист AC 08.01)

Размеры в мм

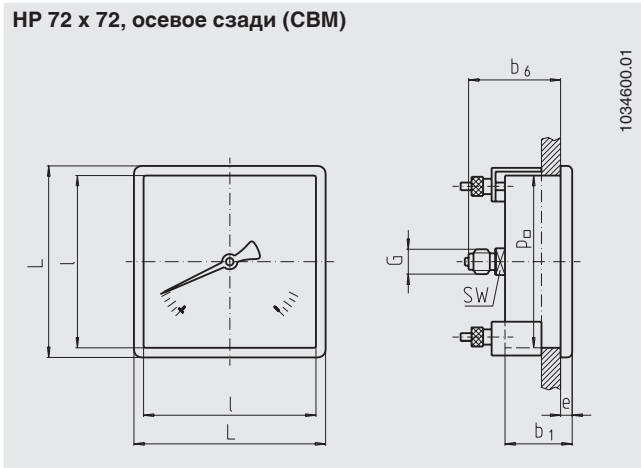
Стандартное исполнение



HP	Размеры в мм											Вес в кг	
	b ₁	b ₆	e	f	G	L	L ₁	l	l ₁	p x p ₁	p□		Ключ
144 x 72	168	197	8	18	G ½ B	144	72	134	62	138 x 67	-	17	1.50
96 x 96	44	72	6	30	G ½ B	96	-	88	-	-	90	22	0.60
144 x 144	46.5	72	8	30	G ½ B	144	-	134	-	-	136	22	1.25

Присоединение к процессу по EN 837-1 / 7.3

HP 72 x 72, осевое сзади (СВМ)



HP	Размеры в мм			f	G	L	L ₁	l	l ₁	p x p ₁	p□	Ключ	Вес в кг
	b ₁	b ₆	e										
72 x 72	29	42	6	-	G 1/4 B	72	-	62	-	-	66	14	0.30

Присоединение к процессу по EN 837-1 / 7.3

Информация, необходимая для заказа

Модель / Номинальный размер / Диапазон / Присоединение к процессу / Положение присоединения / Варианты

© 2008 WIKA Alexander Wiegand SE & Co. KG, все права защищены.
 Спецификации и размеры, приведенные в данном документе, отражают техническое состояние изделия на момент выхода документа из печати.
 Возможные технические усовершенствования конструкции и замена комплектующих производятся без предварительного уведомления.