

Манометр с трубкой Бурдона Нержавеющая сталь, высокое давление, исполнение с повышенной безопасностью Модели 222.30, 223.30

WIKA Типовой лист PM 02.09



Применение

- Соответствие повышенным требованиям безопасности
- С гидрозаполнением - для условий с высокими динамическими пульсациями давления или вибрацией¹⁾
- Для газообразных и жидких неагрессивных, а также агрессивных сред, не сильно вязких, некристаллизующихся. Для агрессивных окружающих сред
- Химическая/нефтехимическая промышленность, энергетика, морские применения, защита окружающей среды, машиностроение, технологические процессы производств

Специальные особенности

- Безопасный манометр с прочной защитной перегородкой, соответствует требованиям безопасности EN 837-1
- Хорошая стабильность при циклических нагрузках и виброустойчивость
- Полностью из нержавеющей стали, гнездо, чувствительный элемент и заглушка трубки Бурдона - запаянные
- Диапазоны измерений 0 ... 2000 до 0 ... 7000 бар

Описание

Номинальный размер в мм

160

Класс точности

1,0

Диапазоны измерений

0 ... 2000 до 0 ... 7000 бар

Предельное давление

Постоянное:

ВПИ

Переменное:

2/3 x ВПИ



Манометр с трубкой Бурдона Модель 222.30

Допустимая температура

Окружающая: -40 ... +60 °C без гидрозаполнения

-20 ... +60 °C with Глицерин filling¹⁾

Измеряемая: +200 °C максимум без гидрозаполнения

+100 °C максимум с гидрозаполнением¹⁾

Температурный эффект

При отклонение температуры окружающей среды от нормальной (+20 °C): макс. ±0,4 %/10 K от диапазона

Пылевлагозащита

IP 65 по EN 60529 / МЭК 529

¹⁾ Модель 223.30

Стандартное исполнение

Присоединение к процессу

Нержавеющая сталь, снизу (LM)

Дополнительно (когда данное указано):

- Внутренняя резьба 9/16 - 18 UNF с 60° конусным уплотнением
- Внешняя резьба M16 x 1.5 с 60° конусным уплотнением
- Внешняя резьба 5/8 - 18 UNF с 60° конусным уплотнением

Чувствительный элемент

NiFe-сплав

Механизм

Нержавеющая сталь

Циферблат

Алюминий, белый, черные надписи

Стрелка

Алюминий, черная

Корпус

Нержавеющая сталь, с выдуваемой задней стенкой

Стекло

Ламинированное, безопасное

Кольцо

Байонетное, Нержавеющая сталь

Гидрозаполнение (для Модели 223.30)

Глицерин 99,7 %

Установка

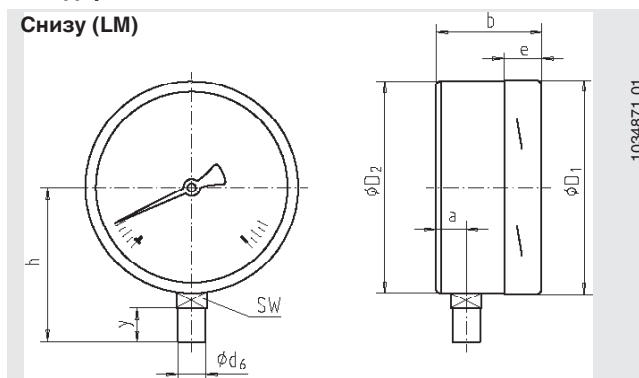
Крепление жесткое или с помощью кронштейна на вылет 60 мм (входит в комплект поставки)

Варианты

- Повышенная точность, Класс 0.25 и 0.6 (Модель 322.30)
- Фланец для установки в панель, Нержавеющая сталь
- Присоединение к процессу G 3/4 В (внешняя) по ИСО 228/1
- Электроконтакты (Типовой лист AC 08.01)

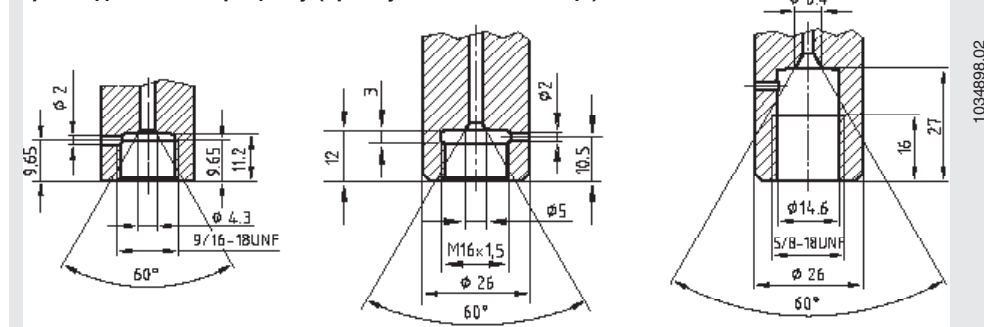
Размеры в мм

Стандартное исполнение



НР	Размеры в мм								Вес в кг	
	a	b	D ₁	D ₂	d ₆	e	h ± 2	y		
160	26.5	71	161	159	26	26	125	30	27	2.0 ¹⁾

Присоединение к процессу (specify when order)



1) Для манометров с гидрозаполнением 3.20 kg

Информация, необходимая для заказа

Модель / Номинальный размер / Диапазон / Присоединение к процессу / Варианты

© 2006 WIKA Alexander Wiegand SE & Co. KG, все права защищены.

Спецификации и размеры, приведенные в данном документе, отражают техническое состояние изделия на момент выхода документа из печати.

Возможные технические усовершенствования конструкции и замена комплектующих производятся без предварительного уведомления.