

Капсульний манометр, мідний сплав або нержавіюча сталь

Стандартне виконання

Моделі 611.10 і 631.10, NS 50 [2"], 63 [2 ½"]

WIKА типовий лист PM 06.01



Інші сертифікати наведені на стор. 7

Застосування

- Манометр для використання в захищених умовах
- Медична, вакуумна, екологічна та лабораторна техніка для вимірювання вмісту та моніторингу фільтрів.
- Для газоподібних і сухих середовищ
- Модель 611.10 зі змочуваними частинами зі сплаву міді, для неагресивних середовищ
- Модель 631.10 зі змочуваними частинами з нержавіючої сталі, для агресивних середовищ

Особливості

- Установка нульової точки спереду
- Спеціальне положення підключення за запитом
- Низькі діапазони вимірювання від 0 ... 25 мбар до 0 ... 600 мбар або від 0 ... 10 inH₂O до 0 ... 240 inH₂O



Манометр з капсульною мембраною, модель 611.10

Опис

Манометри моделей 611.10 та 631.10 з капсульною мембраною засновані на перевірених капсульних вимірювальних системах. Принцип вимірювання капсульним елементом підходить для дуже низьких тисків. Під час підвищення тиску розширення капсульного елемента, пропорційне заданому тиску, передається до механізму та відображається.

Модульна конструкція забезпечує безліч комбінацій матеріалу корпусу, підключень до процесу, номінальних розмірів і діапазонів шкали. Завдяки високому розмаїттю прилад підходить для використання в широкому діапазоні застосувань у промисловості.

Корпус виготовлений зі сталі (чорного кольору) з оглядовим вікном, яке фіксується на застібку. Матеріал підключення до процесу - мідний сплав.

Для монтажу в панелі керування капсульні манометри можуть бути оснащені монтажним фланцем або трикутним профільним кільцем і монтажним кронштейном, залежно від підключення до процесу.

Діапазони шкали від 0 ... 25 мбар до 0 ... 600 мбар або від 0 ... 10 inH₂O до 0 ... 240 inH₂O, а також вакуумметричні та +/- діапазони шкали забезпечують вимірювальні діапазони для широкого спектру застосувань.

Технічні характеристики

| Базова інформація | |
|-------------------------|---|
| Стандарт | EN 837-3 → Інформацію про «Вибір, встановлення, використання та експлуатації манометрів» див. Технічну інформацію IN 00.05 |
| Інші виконання | <ul style="list-style-type: none"> ■ Без масла та жиру ■ Для кисню, очищене від масла та жиру |
| Номінальний розмір (НР) | <ul style="list-style-type: none"> ■ Ø 50 мм [2"] (тільки для моделі 611.10) ■ Ø 63 мм [2 ½"] |
| Місце підключення | <ul style="list-style-type: none"> ■ Підключення знизу (радіально) (тільки для НР 63 [2 ½"]) ■ Підключення ззаду осьове |
| Вікно | Полікарбонат |
| Корпус | <ul style="list-style-type: none"> ■ Сталь, чорна ■ Нержавіюча сталь (тільки для НР 63 [2 ½"]) |
| Монтаж | <ul style="list-style-type: none"> ■ Без ■ Фланець для монтажу на поверхню, сталевий, чорний (тільки для НР 63 [2 ½"]) ■ Фланець передній, сталевий, чорний, прикручений ■ Фланець передній, сталевий, хромований, прикручений ■ Накладна оправа, сталь, чорна, запресована ■ Накладна оправа, нержавіюча сталь, напресована ■ Накладна оправа, полірована нержавіюча сталь, напресована ■ Трикутне профільне кільце з монтажним кронштейном, сталь, чорна ¹⁾ ■ Тригранне профільне кільце з монтажною скобою, полірована нержавіюча сталь ¹⁾ <p>→ Інформацію щодо «Типів монтажу, монтажних фланців, вирізів панелі» див. у технічній інформації IN 00.04</p> |
| Вимірювальний механізм | <ul style="list-style-type: none"> ■ Мідний сплав ■ Нержавіюча сталь (вибирається лише для НР 63 [2 ½"]) |

1) Тільки для заднього підключення

| Вимірювальний елемент | | |
|---|--|-----------------------|
| Тип вимірювального елемента | Капсульний елемент | |
| Деталі, що контактують з вимірюваним середовищем | | |
| Капсульний елемент | Модель 611.10 | Мідний сплав |
| | Модель 631.10 | Нержавіюча сталь 316L |
| Ущільнення | Модель 611.10 | NBR |
| | Модель 631.10 | FKM |
| Підключення до процесу | Модель 611.10 | Мідний сплав |
| | Модель 631.10 | Нержавіюча сталь 316L |
| Герметичність | <ul style="list-style-type: none"> ■ Швидкість витoku: <math> < 1 \cdot 10^{-3}</math> мбар л/с ■ Випробувано гелієм, швидкість витoku: <math> < 1 \cdot 10^{-5}</math> мбар л/с | |

| Характеристики точності | |
|---|--|
| Клас точності | |
| EN 837-3 | ■ Клас 1,6 |
| ASME B40.100 | ■ ±2 % ±1 % ±2 % діапазону вимірювання (клас A) |
| Установка нульової точки за допомогою регульовального гвинта | ■ Спереду, після відкриття вікна ¹⁾ |
| | ■ Спереду, через отвір у вікні ²⁾ |
| Температурна похибка | При відхиленні температури вимірювальної системи від еталонних умов: ≤ ±0,6 % на 10 °C [≤ ±0,6 % на 18 °F] значення повної шкали |
| Еталонні умови | |
| Температура навколишнього середовища | +20 °C [+68 °F] |

1) Для виконань без монтажного фланця або з фланцем для монтажу на поверхню

2) Для всіх версій з кріпленням (крім фланця для монтажу на поверхню) отвір вікна для встановлення нульової точки закривається конусною заглушкою.

Діапазони шкали

| мбар | |
|------------------------|-----------|
| 0 ... 25 ¹⁾ | 0 ... 160 |
| 0 ... 40 ¹⁾ | 0 ... 250 |
| 0 ... 60 | 0 ... 400 |
| 0 ... 100 | 0 ... 600 |

| кПа | |
|-------------------------|----------|
| 0 ... 2,5 ¹⁾ | 0 ... 16 |
| 0 ... 4 ¹⁾ | 0 ... 25 |
| 0 ... 6 | 0 ... 40 |
| 0 ... 10 | 0 ... 60 |

| psi | |
|--------------------------|-----------|
| 0 ... 0,36 ¹⁾ | 0 ... 2,5 |
| 0 ... 0,6 ¹⁾ | 0 ... 3,6 |
| 0 ... 1,0 | 0 ... 6,0 |
| 0 ... 1,5 | 0 ... 10 |

| inH ₂ O | |
|------------------------|-----------|
| 0 ... 10 ¹⁾ | 0 ... 60 |
| 0 ... 16 ¹⁾ | 0 ... 100 |
| 0 ... 24 | 0 ... 160 |
| 0 ... 40 | 0 ... 240 |

| кг/см ² | |
|---------------------------|------------|
| 0 ... 0,025 ¹⁾ | 0 ... 0,16 |
| 0 ... 0,04 ¹⁾ | 0 ... 0,25 |
| 0 ... 0,06 | 0 ... 0,4 |
| 0 ... 0,1 | 0 ... 0,6 |

| Па | |
|---------------------------|--------------|
| 0 ... 2 500 ¹⁾ | 0 ... 16 000 |
| 0 ... 4 000 ¹⁾ | 0 ... 25 000 |
| 0 ... 6 000 | 0 ... 40 000 |
| 0 ... 10 000 | 0 ... 60 000 |

| mmH ₂ O | |
|-------------------------|-------------|
| 0 ... 250 ¹⁾ | 0 ... 1 600 |
| 0 ... 400 ¹⁾ | 0 ... 2 500 |
| 0 ... 600 | 0 ... 4 000 |
| 0 ... 1 000 | 0 ... 6 000 |

| oz/in ² | |
|------------------------|-----------|
| 0 ... 6 ¹⁾ | 0 ... 40 |
| 0 ... 10 ¹⁾ | 0 ... 60 |
| 0 ... 15 | 0 ... 100 |
| 0 ... 25 | 0 ... 150 |

1) Доступно лише для НР 63 [2,5"]

Вакууметричні та мановакууметричні діапазони

| мбар | |
|-------------------------|-------------------------------|
| -25 ... 0 ¹⁾ | -12,5 ... +12,5 ¹⁾ |
| -40 ... 0 ¹⁾ | -20 ... +20 ¹⁾ |
| -60 ... 0 | -30 ... +30 |
| -100 ... 0 | -50 ... +50 |
| -160 ... 0 | -80 ... +80 |
| -250 ... 0 | -125 ... +125 |
| -400 ... 0 | -200 ... +200 |
| -600 ... 0 | -300 ... +300 |

| кг/см ² | |
|----------------------------|-----------------------------------|
| -0,025 ... 0 ¹⁾ | -0,0125 ... +0,0125 ¹⁾ |
| -0,04 ... 0 ¹⁾ | -0,02 ... +0,02 ¹⁾ |
| -0,06 ... 0 | -0,03 ... +0,03 |
| -0,1 ... 0 | -0,05 ... +0,05 |
| -0,16 ... 0 | -0,08 ... +0,08 |
| -0,25 ... 0 | -0,125 ... +0,125 |
| -0,4 ... 0 | -0,2 ... +0,2 |
| -0,6 ... 0 | -0,3 ... +0,3 |

| кПа | |
|--------------------------|-------------------------------|
| -2,5 ... 0 ¹⁾ | -1,25 ... +1,25 ¹⁾ |
| -4 ... 0 ¹⁾ | -2 ... +2 ¹⁾ |
| -6 ... 0 | -3 ... +3 |
| -10 ... 0 | -5 ... +5 |
| -16 ... 0 | -8 ... +8 |
| -25 ... 0 | -12,5 ... +12,5 |
| -40 ... 0 | -20 ... +20 |
| -60 ... 0 | -30 ... +30 |

| Па | |
|----------------------------|---------------------------------|
| -2 500 ... 0 ¹⁾ | -1 250 ... +1 250 ¹⁾ |
| -4 000 ... 0 ¹⁾ | -2 000 ... +2 000 ¹⁾ |
| -6 000 ... 0 | -3 000 ... +3 000 |
| -10 000 ... 0 | -5 000 ... +5 000 |
| -16 000 ... 0 | -8 000 ... +8 000 |
| -25 000 ... 0 | -12 500 ... +12 500 |
| -40 000 ... 0 | -20 000 ... +20 000 |
| -60 000 ... 0 | -30 000 ... +30 000 |

| psi | |
|---------------------------|-------------------------------|
| -0,36 ... 0 ¹⁾ | -0,18 ... +0,18 ¹⁾ |
| -0,6 ... 0 ¹⁾ | -0,3 ... +0,3 ¹⁾ |
| -1 ... 0 | -0,5 ... +0,5 |
| -1,5 ... 0 | -0,75 ... +0,75 |
| -2,5 ... 0 | -1,25 ... +1,25 |
| -3,6 ... 0 | -1,8 ... +1,8 |
| -6 ... 0 | -3 ... +3 |
| -10 ... 0 | -5 ... +5 |

| mmH ₂ O | |
|--------------------------|-----------------------------|
| -250 ... 0 ¹⁾ | -125 ... +125 ¹⁾ |
| -400 ... 0 ¹⁾ | -200 ... +200 ¹⁾ |
| -600 ... 0 | -300 ... +300 |
| -1 000 ... 0 | -500 ... +500 |
| -1 600 ... 0 | -800 ... +800 |
| -2 500 ... 0 | -1 250 ... +1 250 |
| -4 000 ... 0 | -2 000 ... +2 000 |
| -6 000 ... 0 | -3 000 ... +3000 |

| inH ₂ O | |
|-------------------------|-------------------------|
| -10 ... 0 ¹⁾ | -5 ... +5 ¹⁾ |
| -16 ... 0 ¹⁾ | -8 ... +8 ¹⁾ |
| -24 ... 0 | -12 ... +12 |
| -40 ... 0 | -20 ... +20 |
| -60 ... 0 | -30 ... +30 |
| -100 ... 0 | -50 ... +50 |
| -160 ... 0 | -80 ... +80 |
| -240 ... 0 | -120 ... +120 |

| oz/in ² | |
|--------------------|-----------------|
| -6 ... 0 | -3 ... +3 |
| -10 ... 0 | -5 ... +5 |
| -15 ... 0 | -7,5 ... +7,5 |
| -25 ... 0 | -12,5 ... +12,5 |
| -40 ... 0 | -20 ... +20 |
| -60 ... 0 | -30 ... +30 |
| -100 ... 0 | -50 ... +50 |
| -150 ... 0 | -75 ... +75 |

1) Доступно лише для НР 63 [2,5"]

| Інші деталі див. Діапазони вимірювання | | |
|--|---|--|
| Одиниця вимірювання | <ul style="list-style-type: none"> ■ мбар ■ кг/см² ■ кПа ■ Па | <ul style="list-style-type: none"> ■ psi ■ mmH₂O ■ inH₂O ■ oz/in² |
| | Інші одиниці вимірювання за запитом | |
| Перенавантажувальна здатність ¹⁾ | | |
| Діапазон шкали < 0 ... 40 мбар [0 ... 16 inH ₂ O] | <ul style="list-style-type: none"> ■ Без ■ 3 x максимальне значення шкали | |
| Діапазон шкали ≥ 0 ... 40 мбар [0 ... 16 inH ₂ O] | <ul style="list-style-type: none"> ■ Без ■ 10 x максимальне значення шкали | |
| Захист від вакууму ¹⁾ | | |
| Діапазон шкали < 0 ... 40 мбар [0 ... 16 inH ₂ O] | <ul style="list-style-type: none"> ■ Без ■ 3 x максимальне значення шкали | |
| Діапазон шкали ≥ 0 ... 40 мбар [0 ... 16 inH ₂ O] | <ul style="list-style-type: none"> ■ Без ■ 10 x максимальне значення шкали | |
| Шкала | | |
| Макет шкали | <ul style="list-style-type: none"> ■ Одинарна шкала ■ Подвійна шкала | |
| Колір шкали | Одинарна шкала | Чорний |
| | Подвійна шкала | Чорний/червоний |
| Серійний номер | <ul style="list-style-type: none"> ■ Без ■ Порядковий номер * ... * | |
| Матеріал | Алюміній, пофарбований в чорний колір | |
| Спеціальні шкали | Інші шкали або індивідуальні циферблати, напр. з червоною позначкою, круговими дугами або круговими секторами, на замовлення | |
| Стрілка | | |
| Стрілка приладу | Алюміній | |
| Вказівники граничних значень ¹⁾ | <ul style="list-style-type: none"> ■ Без ■ Червона стрілка на шкалі, фіксована ■ Червона стрілка на склі, регульована ■ Червона пересувна стрілка на вікні, регульована ²⁾ | |
| Штифт зупинки стрілки | <ul style="list-style-type: none"> ■ Без ■ На нульовій точці ■ На 6 годин | |

1) Доступно лише для НР 63 [2,5"]

2) Доступно лише для діапазонів шкали ≥ 0 ... 60 мбар [0 ... 24 inH₂O] або вакууметричних діапазонів ≥ -60 ... 0 мбар [-24 ... 0 inH₂O]

| Підключення до процесу | |
|------------------------|--|
| Стандарт | <ul style="list-style-type: none"> ■ EN 837-3 ■ ISO 7 ■ ANSI/B1.20.1 |
| Розмір | |
| EN 837-3 | <ul style="list-style-type: none"> ■ G ½ В, зовнішня ■ G ¼ В, зовнішня |
| ISO 7 | <ul style="list-style-type: none"> ■ R ½, зовнішня ■ R ¼, зовнішня |
| ANSI/B1.20.1 | <ul style="list-style-type: none"> ■ ½ NPT, зовнішня ■ ¼ NPT, зовнішня |
| Дросель | <ul style="list-style-type: none"> ■ Без ■ Ø 0,3 мм [0,012"], мідний сплав ■ Ø 0,5 мм [0,02"], мідний сплав ■ Ø 0,3 мм, нержавіюча сталь ■ Ø 0,6 мм, нержавіюча сталь |

Підключення до процесу

Деталі, що контактують з вимірюваним середовищем

| | | |
|------------------------|---------------|-----------------------|
| Капсульний елемент | Модель 611.10 | Мідний сплав |
| | Модель 631.10 | Нержавіюча сталь 316L |
| Ущільнення | Модель 611.10 | NBR |
| | Модель 631.10 | FKM |
| Підключення до процесу | Модель 611.10 | Мідний сплав |
| | Модель 631.10 | Нержавіюча сталь 316L |

Інші технологічні приєднання за запитом



Умови експлуатації

| | |
|--|----------------------------------|
| Температура середовища | -20 ... +100 °C [-4 ... +212 °F] |
| Температура навколишнього середовища | -20 ... +60 °C [-4 ... +140 °F] |
| Обмеження тиску | |
| Постійний | Повний діапазон вимірювання |
| Змінний | 0,9 x максимальне значення шкали |
| Короткочасний | 1,3 x максимальне значення шкали |
| Ступінь захисту оболонки згідно з IEC/EN 60529 | ■ IP32 ■ IP54 |

Сертифікати

| Лого-тип | Опис | Регіон |
|----------|---|-------------------|
| CE | Декларація відповідності стандартам ЄС | Європейський Союз |
| | Директива щодо обладнання, що працює під тиском PS > 200 бар, модуль А, арматура, що працює під тиском | |
| | Директива RoHS | |
| UK CA | UKCA | Велика Британія |
| | Регламент (безпеки) обладнання, що працює під тиском | |
| | Регламент щодо обмеження небезпечних речовин (RoHS) | |

Додаткові нормативні документи

| Лого-тип | Опис | Регіон |
|---|---|------------|
|  | РАС Казахстан Метрологія, вимірювальна техніка | Казахстан |
| - | МНС Дозвіл на введення в експлуатацію | Казахстан |
| - | РАС Україна Метрологія, вимірювальна техніка | Україна |
|  | РАС Узбекистан Метрологія, вимірювальна техніка | Узбекистан |
| - | СРА Метрологія, вимірювальна техніка | Китай |

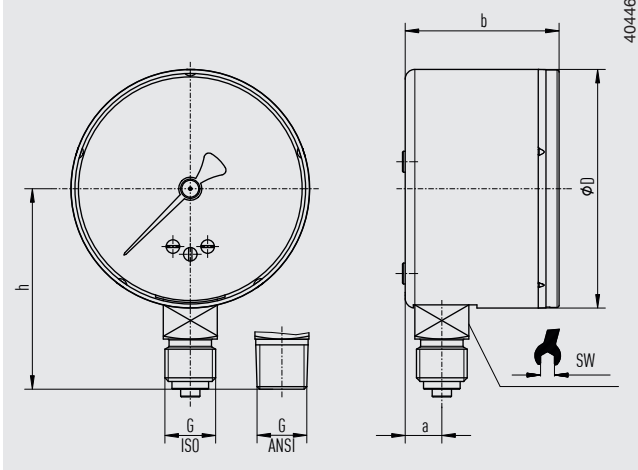
Сертифікати (опція)

| Сертифікати | |
|---|--|
| Сертифікати | <ul style="list-style-type: none"> ■ Звіт про випробування 2.2 згідно EN 10204 (наприклад, сучасний рівень виробництва, сертифікат якості матеріалів, точність вимірювання) ■ Сертифікат перевірки 3.1 згідно з EN 10204 (наприклад, сертифікат якості матеріалів, точність вимірювання) |
| Калібрування | <ul style="list-style-type: none"> ■ Заводський сертифікат калібрування ■ Сертифікат калібрування SCS (відстежується та акредитований згідно з ISO/IEC 17025) ■ Сертифікат калібрування, виданий національним органом з акредитації, простежуваний та акредитований згідно з ISO/IEC 17025 за запитом |
| Реноменованний інтервал калібрування | 1 рік (залежно від умов використання) |

→ Нормативні документи і сертифікати, див. вебсайт

Розміри в мм [дюймах]

Підключення знизу (радіальне)



| HP | Вага |
|-------------|--------------------------|
| 63 [2 1/2"] | Прибл. 0,18 кг [0,39 lb] |

Підключення до процесу згідно з EN 837-3

| HP | G | Розміри в мм [дюймах] | | | | |
|-------------|-----------|-----------------------|------------|-----------|-----------|-----------|
| | | h ±1 [0,04] | a | b | D | SW |
| 63 [2 1/2"] | G 1/8 B | 49 [1,93] | 9,5 [0,37] | 40 [1,57] | 62 [2,44] | 14 [0,55] |
| | G 1/4 B | 52 [2,05] | 9,5 [0,37] | 40 [1,57] | 62 [2,44] | 14 [0,55] |
| | M12 x 1,5 | 52 [2,05] | 9,5 [0,37] | 40 [1,57] | 62 [2,44] | 14 [0,55] |

Підключення до процесу згідно ISO 7

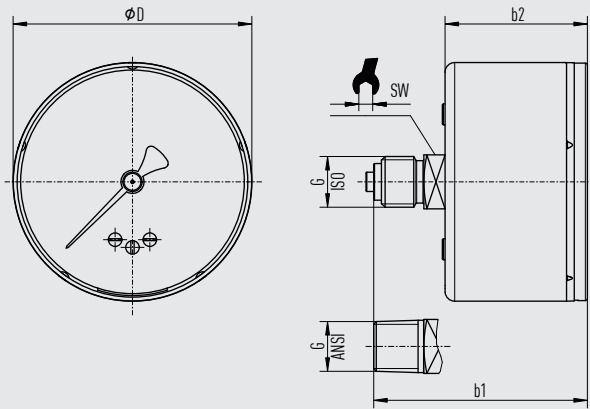
| HP | G | Розміри в мм [дюймах] | | | | |
|-------------|-------|-----------------------|------------|-----------|-----------|-----------|
| | | h ±1 [0,04] | a | b | D | SW |
| 63 [2 1/2"] | R 1/4 | 52 [2,05] | 9,5 [0,37] | 40 [1,57] | 62 [2,44] | 14 [0,55] |

Підключення до процесу згідно ANSI/B1.20.1

| HP | G | Розміри в мм [дюймах] | | | | |
|-------------|---------|-----------------------|------------|-----------|-----------|-----------|
| | | h ±1 [0,04] | a | b | D | SW |
| 63 [2 1/2"] | 1/8 NPT | 49 [1,93] | 9,5 [0,37] | 40 [1,57] | 62 [2,44] | 14 [0,55] |
| | 1/4 NPT | 52 [2,05] | 9,5 [0,37] | 40 [1,57] | 62 [2,44] | 14 [0,55] |

Підключення ззаду осьове

40446889.01



| HP | Вага |
|----------|--------------------------|
| 50 [2"] | Прибл. 0,09 кг [0,20 lb] |
| 63 [2½"] | Прибл. 0,19 кг [0,35 lb] |

Підключення до процесу згідно з EN 837-3

| HP | G | Розміри в мм [дюймах] | | | |
|----------|-----------|-----------------------|-----------|-----------|-----------|
| | | b1 ±1 [0,04] | b2 | D | SW |
| 50 [2"] | G ½ B | 44 [1,73] | 28 [1,1] | 49 [1,93] | 14 [0,55] |
| | G ¼ B | 47 [1,73] | 28 [1,1] | 49 [1,93] | 14 [0,55] |
| | M12 x 1,5 | 47 [1,85] | 28 [1,1] | 49 [1,93] | 14 [0,55] |
| 63 [2½"] | G ½ B | 53 [2,09] | 37 [1,46] | 62 [2,44] | 14 [0,55] |
| | G ¼ B | 56 [2,20] | 37 [1,46] | 62 [2,44] | 14 [0,55] |
| | M12 x 1,5 | 56 [2,20] | 37 [1,46] | 62 [2,44] | 14 [0,55] |

Приєднання до процесу з різьбою відповідно до ISO 7 або ANSI/B1.20.1

| HP | G | Розміри в мм [дюймах] | | | |
|----------|-----|-----------------------|-----------|-----------|-----------|
| | | b1 ±1 [0,04] | b2 | D | SW |
| 50 [2"] | R ¼ | 47 [1,73] | 28 [1,1] | 49 [1,93] | 14 [0,55] |
| 63 [2½"] | R ¼ | 56 [2,20] | 37 [1,46] | 62 [2,44] | 14 [0,55] |

Приєднання до процесу з різьбою відповідно до ISO 7 або ANSI/B1.20.1

| HP | G | Розміри в мм [дюймах] | | | |
|----------|-------|-----------------------|-----------|-----------|-----------|
| | | b1 ±1 [0,04] | b2 | D | SW |
| 50 [2"] | ½ NPT | 44 [1,73] | 28 [1,1] | 49 [1,93] | 14 [0,55] |
| | ¼ NPT | 47 [1,73] | 28 [1,1] | 49 [1,93] | 14 [0,55] |
| 63 [2½"] | ½ NPT | 53 [2,09] | 37 [1,46] | 62 [2,44] | 14 [0,55] |
| | ¼ NPT | 56 [2,20] | 37 [1,46] | 62 [2,44] | 14 [0,55] |

Інформація для замовлення

Модель / Номінальний розмір / Діапазон шкали / Положення підключення / Підключення до процесу / Опції

© 12/2008 WIKA Alexander Wiegand SE & Co. KG, усі права захищено.

Технічні характеристики, наведені в цьому документі, відображають стан техніки на момент публікації.

Ми залишаємо за собою право вносити зміни в технічні характеристики та матеріали.

У разі різного тлумачення перекладеного та англійського типового листу, формулювання англійською мовою має переважну силу.

