

Запорный клапан для приборов измерения давления Модель 910.11, латунь, сталь или нержавеющая сталь

WIKA Типовой лист AC 09.02

Применение

- Запорный и дроссельный клапан для приборов измерения давления газов, жидкостей и пара
- В исполнении из нержавеющей стали для газообразных агрессивных рабочих сред и агрессивных окружающих условий
- Перерабатывающая промышленность: химическая и нефтехимическая промышленность, электростанции, горноперерабатывающие предприятия, добыча нефти и газа, экотехнологии, машиностроение

Особенности

- Запорный клапан без диагностического соединения согласно DIN 16270 (с продувочным винтом)
- Запорный клапан с диагностическим соединением согласно DIN 16271 (с продувочным винтом)
- Запорный клапан с отдельным изолирующим диагностическим соединением согласно DIN 16271
- Номинальное давление до 400 бар

Описание

Запорный клапан в исполнении А поставляется с накидной гайкой с левой/правой резьбой, а исполнение В – с упором для монтажного кронштейна, ниппелем и накидной гайкой. Запорные клапаны с диагностическим соединением предназначены для одновременного подключения устройств для измерения рабочего давления и контрольных манометров к напорной линии. В запорных клапанах по стандарту DIN 16271 точка подключения контрольного манометра герметизируется линзообразным уплотнительным кольцом, которое окончательно фиксируется винтовым колпачком; в клапанах по стандарту DIN 16272 это выполняется с помощью дополнительного клапана. Запорные клапаны не имеют силиконовых уплотнений.



Запорный клапан согласно DIN 16270, регулировочная гайка с левой/правой резьбой/ наружная резьба G 1/2, PN 250



Запорный клапан с отдельно изолируемой точкой подключения контрольного манометра по стандарту DIN 16272, накидная гайка с левой/правой резьбой G 1/2, с диагностическим соединением M20 x 1,5, PN 400

Стандартное исполнение

Подключение давления

G ½, диагностическое соединение M20 × 1,5

Корпус клапана

Латунь: PN 250, температурный диапазон от -10 до +120 °C

Углеродистая сталь: PN 400, температурный диапазон от -10 до +120 °C

Нержавеющая сталь: PN 400, температурный диапазон от -20 до +200 °C

Игла клапана и седло

Нержавеющая сталь, устойчивая к кислоте и коррозии

Уплотнение

ПТФЭ

Поворотная рукоятка

Термоустойчивый пластик

Номинальное давление

См. таблицу ниже

Опции

- Не содержит масла и смазки
- Сертификат о прохождении приемки согласно DIN 50049/EN 10204 3.1
- Исполнение DVGW, PN 100, DIN 16270
- Соединение M20 × 1,5, ½ NPT
- Мембранное уплотнение на давление до PN 100
- Исполнение согласно NACE

Исполнение для работы в кислородной среде

- PN 100 бар при макс. темп. 60 °C
- PN 160 бар при макс. темп. 60 °C
- PN 250 бар при макс. темп. 60 °C
- PN 230 бар при макс. темп. 200 °C (графитовая набивка)

Корпус клапана из стали или нержавеющей стали

- Со специальным уплотнением (чистый графит) до 250 °C
- До 640 бар

Исполнение	Соединение	Номинальное давление, бар	Материал	Код заказа	
				Форма А	Форма В
DIN 16270 	G ½	250	Латунь	9090169	9095098
	G ½	400	Сталь	9090177	9095101
	G ½	400	1,4571	9090967	9095110
DIN 16271 	G ½	250	Латунь	9090975	9095128
	G ½	400	Сталь	9090983	9095136
	G ½	400	1,4571	9091157	9095144
Диагностическое соединение M20 × 1,5 DIN 16272 	G ½	250	Латунь	9090991	9095152
	G ½	400	Сталь	9091009	9095160
	G ½	400	1,4571	9091017	9095179
Диагностическое соединение M20 × 1,5					

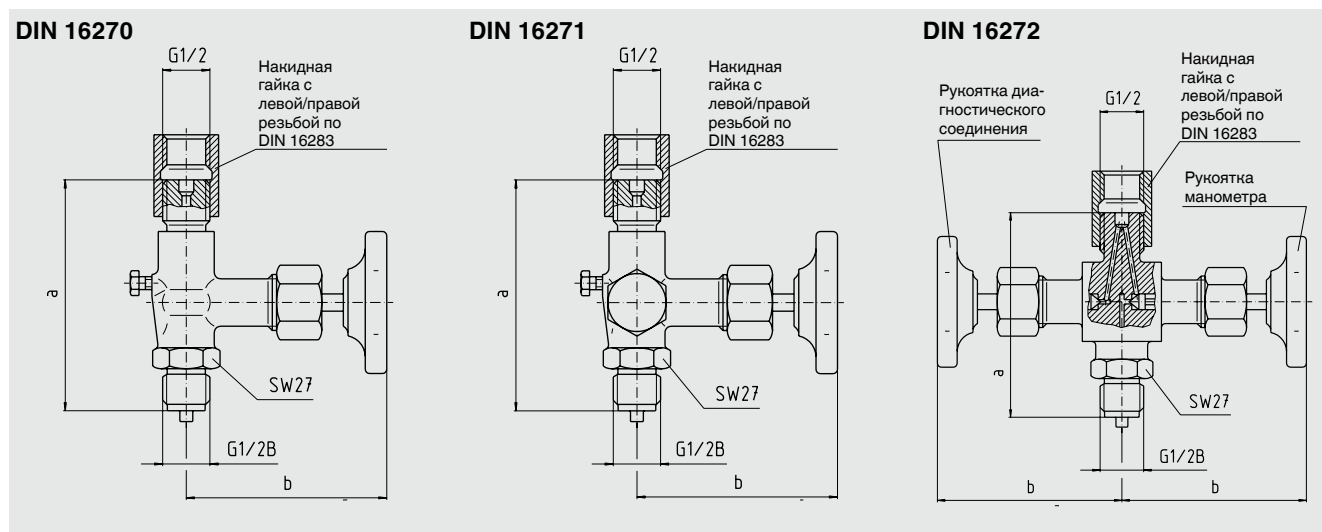
Адаптер для клапанов с диагностическим соединением

Необходимый адаптер доступен для клапанов с диагностическим соединением (внутренняя резьба G ½/внутренняя резьба M20 × 1,5).

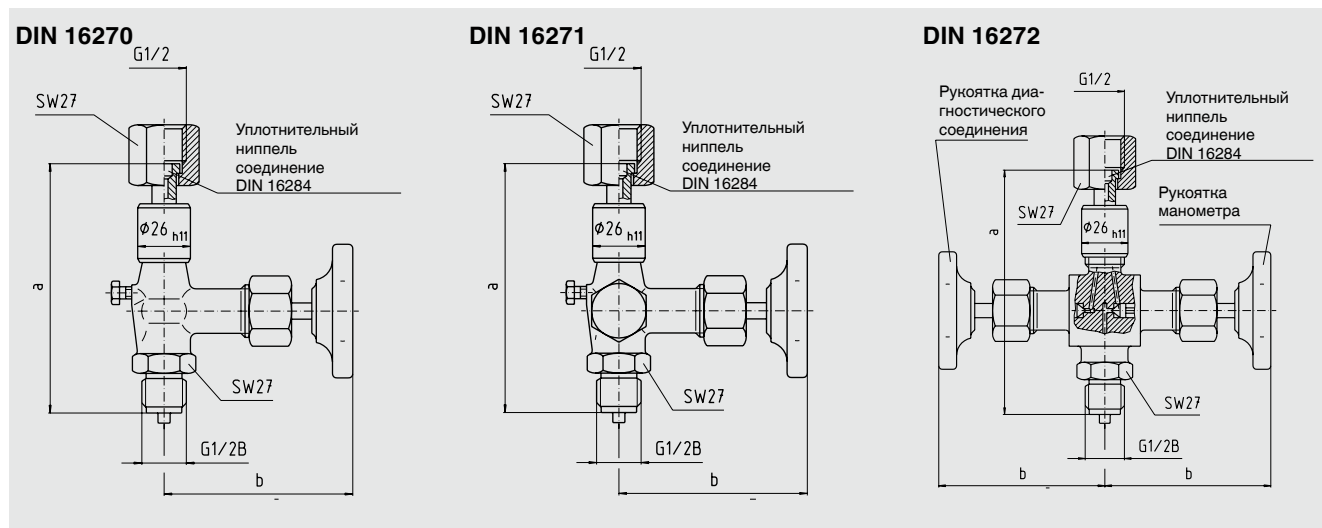
Исполнение	Материал	Код заказа
Адаптер 	Латунь	9091700
Диагностическое соединение, внутренняя резьба G ½/внутренняя резьба M20 × 1,5	1,4571	9091726

Размеры, мм

Форма А, накидная гайка с левой/правой резьбой/наружная резьба



Форма В, nipple and накидная гайка/наружная резьба, с упором для монтажного кронштейна



Исполнение	Размеры, мм		Вес в кг		
	а	в ±5	Латунь	Сталь	1.4571
DIN 16270					
Форма А	100 ± 1	85	0,54	0,52	0,52
Форма В	120 ± 5	85	0,61	0,56	0,56
DIN 16271					
Форма А	100 ± 1	85	0,67	0,65	0,65
Форма В	120 ± 5	85	0,79	0,74	0,74
DIN 16272					
Форма А	100 ± 1	85	0,95	0,95	0,95
Форма В	120 ± 5	85	1,00	1,00	1,00

Информация для заказа

Для заказа достаточно сообщить 7-значный код продукта. Для заказа опций необходимо указать дополнительные параметры.

© 2002, компания WIKA Alexander Wiegand SE&Co. KG, все права защищены.
Технические характеристики, указанные в данном документе, были актуальны на момент его публикации.
Компания оставляет за собой право вносить изменения в технические характеристики и материалы своей продукции.

