

Сифон для приборов измерения давления

Модель 910.15

WIKA Типовой лист AC 09.06

Применение

- Сифоны обеспечивают защиту измерительных приборов от пульсаций давления рабочих сред и от чрезмерного нагрева
- Обеспечивают охлаждение жидкостей, газов и паров при проведении измерений давления
- Для непосредственного монтажа на штуцер давления измерительного прибора или на запорное устройство (кран, вентиль или клапан) в положении под ним

Опции

- Исполнение по стандарту DIN 16282 или другим техническим стандартам
- Допустимые значения температуры: до 400 °C
- Номинальное давление до 160 бар
- Материалы: сталь (1.0039, 1.0345) и нержавеющая сталь (1.4571)

Описание

Сифоны U-, B-, D-образной и витковой формы согласно стандарту DIN 16282 имеют соединение под приварку для подключения к технологической линии и резьбовое соединение для монтажа измерительного прибора. Сифоны в исполнении по техническим стандартам могут также иметь резьбовое соединение для подключения к технологической линии.

U-образные сифоны предназначены для горизонтального подключения к линии, сифоны формы «виток» применяются для вертикального подключения.

Конденсат собирается в полости сифона, что препятствует воздействию горячих сред на внутренние детали измерительных приборов. Перед вводом в эксплуатацию мы рекомендуем заполнить сифон охлаждающей разделительной жидкостью.



Сифон, DIN 16282, нержавеющая сталь

Рис. слева: U-образный, форма B

Рис. справа: виток, форма D

Эксплуатационные ограничения

Материал	Допустимый температурный диапазон эксплуатации до °C	Макс. рабочее давление ¹⁾ , бар
Сталь 1.0039, 1.0345	120	160
	300	120
	400	104
Нержавеющая сталь 1.4571	120	160
	300	140
	400	131



1) Для некоторых моделей сифонов, выполненных по промышленным стандартам, максимальное рабочее давление ограничено 25 барами, см. таблицу на странице 3

Опции

- Другой тип резьбы
- Труба из особого материала для высокотемпературных сред и повышенного давления
- Материал: монель
- Нержавеющая сталь 1.4571, без масла и смазки для применения в кислородных средах
- Сертификат на материал 3.1 / 3.2
- Штуцеры для подключения приборов измерения давления, см. страницу 3

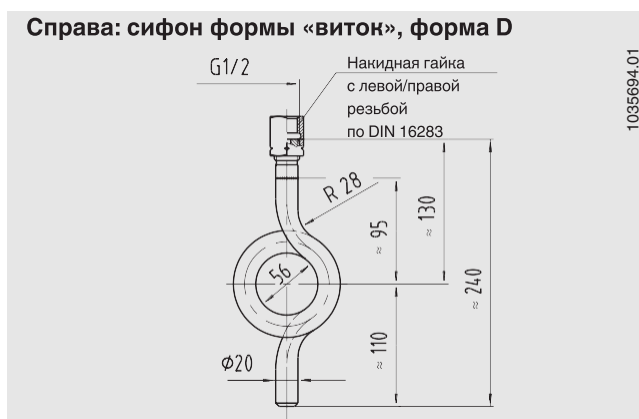
1. Исполнение в соответствии с DIN 16282

Со сварным соединением на стороне отбора давления

Исполнение	Материал	Код заказа
U-образный сифон, форма В  Выход ²⁾ : Накладная гайка с левой/правой резьбой G 1/2	1.0345	9091190
	1.0345 с 3.1	2057876
	1.4571	1323270
	1.0345 с 3.1	2194023
Справа: сифон формы «виток», форма D  Выход ²⁾ : Накладная гайка с левой/правой резьбой G 1/2	1.0345	9091211
	1.0345 с 3.1	1614940
	1.4571	1440497
	1.0345 с 3.1	1614924



2) Сторона подключения измерительного прибора

Размеры, мм



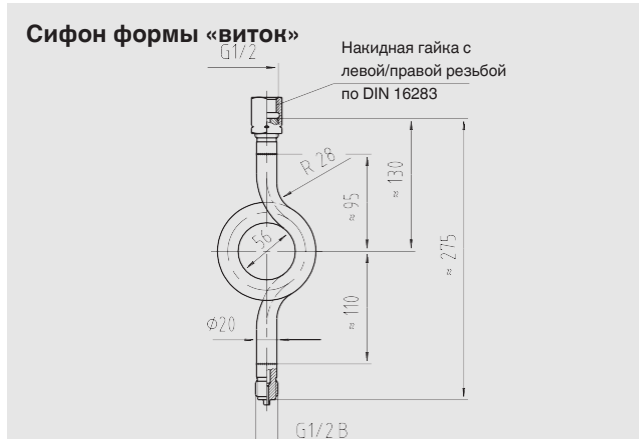
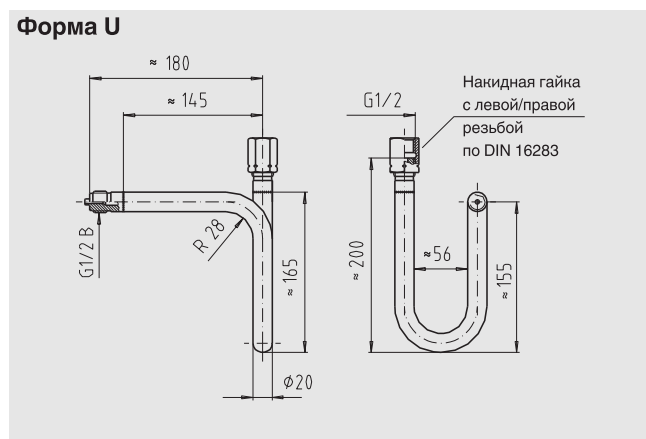
2. Исполнение по промышленному стандарту (аналогичен DIN 16282)

С резьбовым соединением G 1/2 В на стороне отбора давления





Исполнение	Материал	Код заказа
Форма U  Выход ²⁾ : Накладная гайка с левой/правой резьбой G 1/2	1.0345	9091181
	1.0345 с 3.1	По запросу
	1.4571	9091220
	1.0345 с 3.1	2057841
Сифон формы «виток»  Выход ²⁾ : Накладная гайка с левой/правой резьбой G 1/2	1.0345	9091203
	1.0345 с 3.1	2329039
	1.4571	9091238
	1.0345 с 3.1	1323997
1.0345 с 3.1 NACE	2105449	

2) Сторона подключения измерительного прибора

Размеры, мм

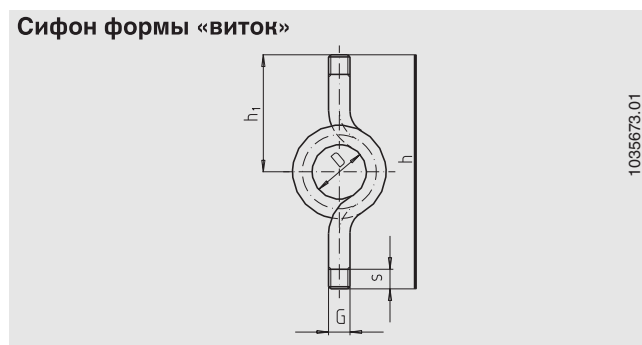
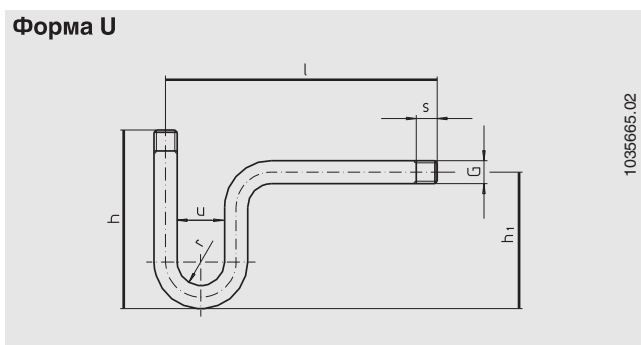


3. Исполнение по промышленному стандарту

Исполнение	Резьбовое соединение G	Макс. рабочее давление	Материал	Размеры, мм						Код заказа
				D	h	h ₁	l	u	s	
Форма U 	G 1/2 B ⁴⁾	25 бар	1.0039	-	170	130	225	60	13	9090649
	G 1/2 B ⁴⁾	25 бар	1.0345	-	170	130	225	56	20	9090657
Вход ¹⁾ и выход ²⁾ : Наружная резьба										
Форма U 	G 1/2 B ⁴⁾	25 бар	1.0345	-	205	130	225	56	20	9090665
	G 1/2 B ⁵⁾	См. таблицу на стр. 1	1.0345	-	200	130	225	56	20	9090673
Выход ²⁾ : Накидная гайка с левой/правой резьбой G 1/2										
Форма U 	G 1/2 B	См. таблицу на стр. 1	1.0345	-	200	130	-	56	-	9090681
	Вход ¹⁾ : без резьбы ³⁾ Выход ²⁾ : Накидная гайка с левой/правой резьбой G 1/2									
Сифон формы «виток» 	G 1/4 B ⁴⁾	25 бар	1.0039	60	240	120	-	-	13	9090592
	G 1/2 B ⁴⁾	25 бар	1.0345	56	230	115	-	-	20	9090606
Вход ¹⁾ и выход ²⁾ : Наружная резьба										

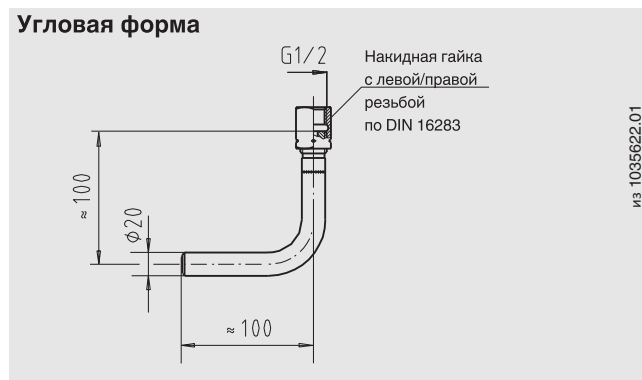
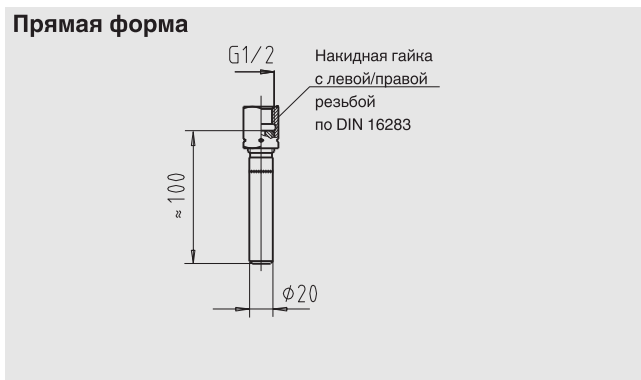
- 1) Сторона технологического процесса
- 2) Сторона подключения измерительного прибора
- 3) Подготовлена к сварке
- 4) Резьба нарезана непосредственно на трубе
- 5) Сварное подключение к напорной линии

Размеры, мм



4. Штуцеры для подключения приборов измерения давления

Со сварным соединением на стороне отбора давления (выход²⁾: накидная гайка с левой/правой резьбой G 1/2)



Исполнение	Материал	Код заказа
Прямая форма	1.0345	2243679
	1.4571	2112892

Исполнение	Материал	Код заказа
Угловая форма	1.0345	2243687
	1.4571	2003612

Информация для заказа

Чтобы заказать описанное изделие, достаточно сообщить 7-значный код заказа. Для заказа опций необходимо указать дополнительные параметры.

© 2007 Компания WIKA Alexander Wiegand SE & Co. KG, все права защищены.
Технические характеристики, указанные в данном документе, были актуальны на момент его публикации.
Компания оставляет за собой право вносить изменения в технические характеристики и материалы своей продукции.

