

# Біметалевий термометр

## Стандартне виконання

### Модель А50

WIKAI типовий лист TM 50.03



інші сертифікати  
наведені на стор. 4

#### Застосування

- Системи опалення
- Резервуари з гарячою водою
- Сонячні колектори

#### Особливості

- Клас точності 2 згідно з EN 13190
- Номінальний розмір 63, 80, 100 та 160
- Діапазон шкали від -30 ... +200 °C



Біметалевий термометр, модель А50.20

#### Опис

Біметалевий термометр моделі А50 використовується в основному в техніці опалення, кондиціонування повітря, вентиляції та охолодження та підходить для діапазону шкали до 200 С.

Біметалеві термометри монтуються у відповідне застосування за допомогою різьбових захисних гільз. З одного боку, це захищає прилад, з іншого боку, вимірювальний прилад можна замінити без переривання процесу.

## Технічні характеристики

### Вимірювальний елемент

Біметалева котушка

### Номінальний розмір в мм

63, 80, 100 та 160

### Конструкція підключення

Знімна гільза з фіксуючим гвинтом

### Опис моделі

Модель	НР	Місце підключення
A50.10, A50.20	63	Приєднання ззаду
	80	
	100	
A50.10	160	

### Стрілка

≤ 120 °C: пластик, чорний

> 120 °C: алюміній, чорний

### Вікно

SAN

### Налаштування нуля

На дні штоку

### Допустимий робочий тиск захисної гільзи

Макс. 6 бар

### Діапазони шкал

Діапазон шкали в °C	Градування шкали в °C
-30 ... +50	1
-20 ... +60	1
-10 ... +50	1
0 ... 60	1
0 ... 80	1
0 ... 120	2
0 ... 160	2
0 ... 200	5

інші діапазони шкали за запитом

### Підключення

Захисна гільза G ½ В, сплав міді

### Шток

Модель A50.10: Ø 9 мм, алюміній  
від 160 °C або l<sub>1</sub> > 200 мм: сплав міді

Модель A50.20: Ø 9 мм, сплав міді  
Опція: Ø 7 мм, сплав міді

### Клас точності

Клас 2 за EN 13190

### Корпус

Модель A50.10: Алюміній

Модель A50.20: Сталь, оцинкована

### Захисна гільза

Довжина l<sub>1</sub> = 40, 60, 100, 160, 200, 250, 300 мм

Мідний сплав

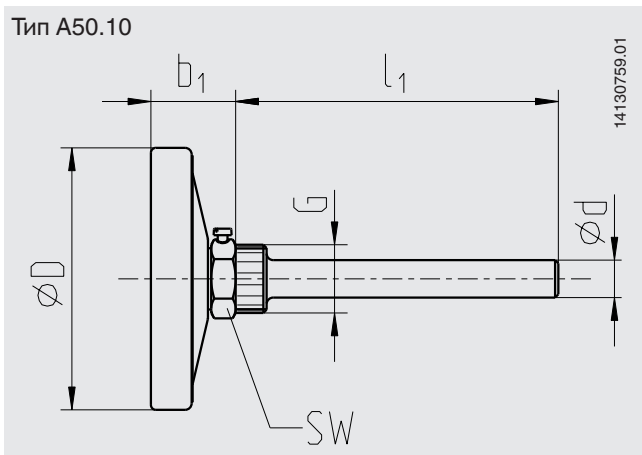
### Циферблат

Модель A50.10: Алюміній, білий колір, чорні написи

Модель A50.20: Пластик, білий, чорні написи

## Розміри в мм

Тип А50.10

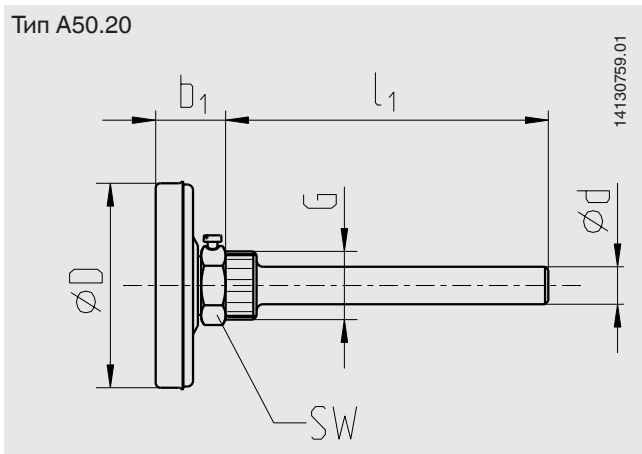


Крім того, перегляньте 3D-дані на сторінці з інформацією на [www.wika.com](http://www.wika.com)

НР	Розміри в мм						Вага в кг
	b <sub>1</sub>	Ø d	Ø D	G	l <sub>1</sub>	SW	
63	24	11,5 <sup>1)</sup>	63	G ½ B	40, 60, 100, 160, 200, 250, 300	21	0,08
80	27	11,5 <sup>1)</sup>	80	G ½ B	40, 60, 100, 160, 200, 250, 300	21	0,10
100	30	11,5 <sup>1)</sup>	100	G ½ B	40, 60, 100, 160, 200, 250, 300	21	0,13
160	32	11,5 <sup>1)</sup>	160	G ½ B	40, 60, 100, 160, 200, 250, 300	21	0,28

1) Ø d = 11 для довжини гільзи l<sub>1</sub> > 100

Тип А50.20



Крім того, перегляньте 3D-дані на сторінці з інформацією на [www.wika.com](http://www.wika.com)

НР	Розміри в мм						Вага в кг
	b <sub>1</sub>	Ø d	Ø D	G	l <sub>1</sub>	SW	
63	20	11,5 <sup>1)</sup>	63	G ½ B	40, 60, 100, 160, 200, 250, 300	21	0,09
80	22	11,5 <sup>1)</sup>	80	G ½ B	40, 60, 100, 160, 200, 250, 300	21	0,12
100	24	11,5 <sup>1)</sup>	100	G ½ B	40, 60, 100, 160, 200, 250, 300	21	0,17

1) Ø d = 11 для довжини гільзи l<sub>1</sub> > 100

## Дозволи

Логотип	Опис	Країна
	<b>GOST (опція)</b> Метрологія, вимірювальна техніка	Росія
	<b>КазИнМетр (опція)</b> Метрологія, вимірювальна техніка	Казахстан
-	<b>MTSCHS (опція)</b> Дозвіл на введення в експлуатацію	Казахстан
	<b>БелГІМ (опція)</b> Метрологія, вимірювальна техніка	Білорусь
	<b>Відповідність технічному регламенту (опція)</b> Метрологія, вимірювальна техніка	Україна
	<b>Uzstandard (опція)</b> Метрологія, вимірювальна техніка	Uzbekistan
-	<b>CRN (опція)</b> Безпека (наприклад, електрична безпека, здатність до перевантаження, ...)	Канада

## Сертифікати (опція)

Протокол випробувань 2.2

Схвалення і сертифікати, див. сайт

## Інформація для замовлення

Модель / Номінальний розмір / Діапазон шкали / Підключення / Довжина I або I1 / Опції

© 06/2008 WIKA Alexander Wiegand SE & Co. KG, all rights reserved.  
Технічні характеристики, наведені в цьому документі, відображають стан техніки на момент публікації.  
Ми залишаємо за собою право вносити зміни в специфікації та матеріали.