

Цифровой манометр для общепромышленных применений Модель DG-10

WIKА Типовой лист PE 81.66



Применение

- Машиностроение
- Гидравлика / Пневматика
- Насосы / Компрессора
- Сервис

Специальные особенности

- Диапазоны: от 0 ... 2 бар до 0 ... 600 бар
- Погрешность отображения: 0,5 % ± 1 разряд
- Присоединение: G1/4 DIN 3852-E, 1/4NPT и другие
- Корпус: Нерж.сталь, Номинальный размер 80 мм
- Питание: 2x 1,5 В Mignon, AA



Цифровой манометр DG-10

Описание

Прочный, леглочитаемый дисплей

Прочный корпус из нержавеющей стали и питание реализованное посредством автономной батареи делают данное средство измерения давления возможным к применению в различных областях промышленности. Для точных и быстрых снятий показаний, идеальным решением является местный показ. Встроенная гистограмма, с функцией плавающей точки, также как хранение значений минимума и максимума, позволяют проводить эффективный анализ измеряемого давления.

Стандартная и расширенная модель

В условиях плохой освещенности необходимо использовать „расширенную“ модель (DG-10-E) с подсветкой дисплея и поворотным корпусом, позволяющим провести оптимальную адаптацию под необходимые условия. Дополнительные функции настройки: Функция энергосбережения, тарирование,

защита паролем. Стандартная версия (DG-10-S) позволяет оператору выбирать единицу из наиболее признанных международных; бар, пси и МПа.

Проверенные технологии измерений

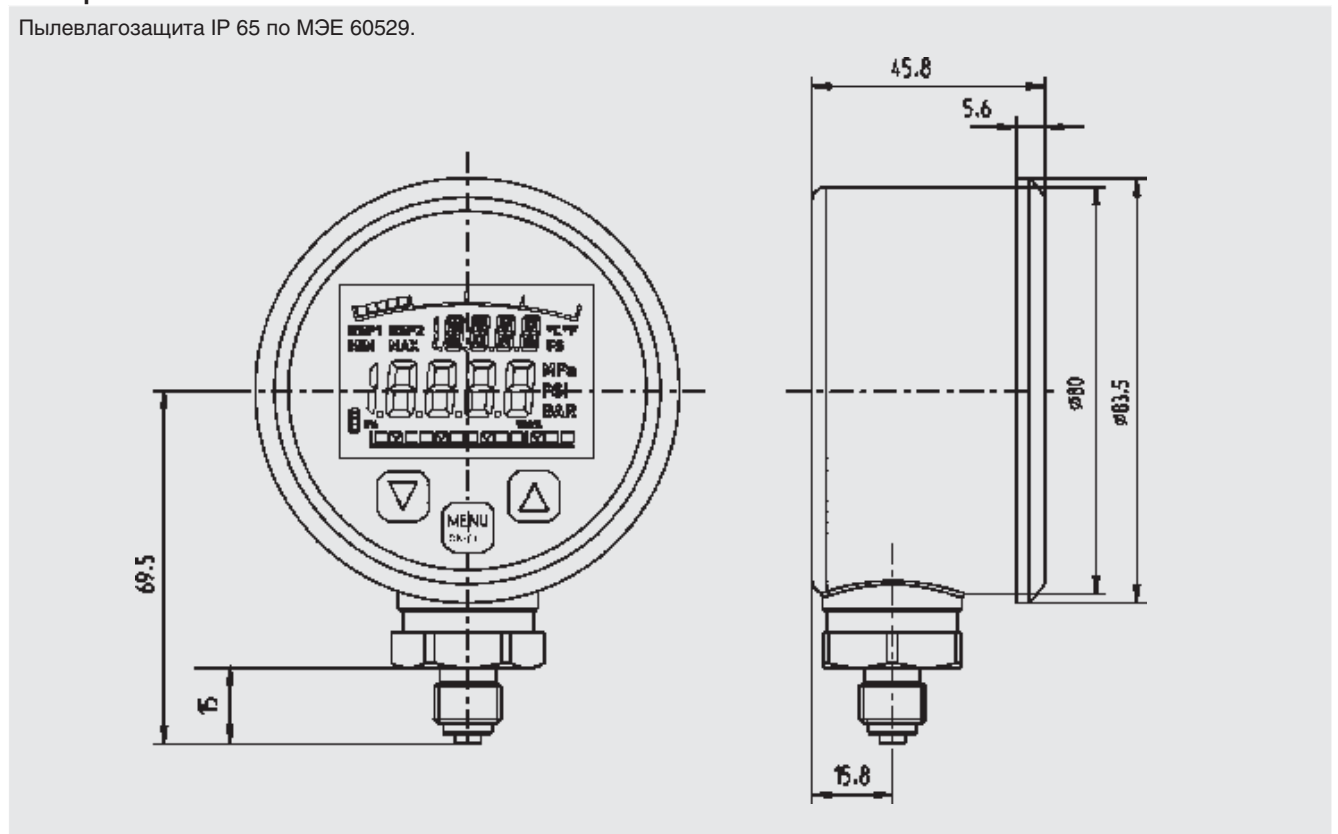
Датчики изготавливаемые WIKА, десятилетиями гарантируют точность, долговременную стабильность и повторяемость в измерениях давления. В зависимости от диапазона могут использоваться тензорезистивный или пьезорезистивный чувствительный элемент.

Верхний предел измерения	бар	2	5	10	20	50	100
Безопасная перегрузка	бар	5	10	20	40	100	200
Давление, разрушающее датчик	бар	6	12	25	50	120	800
Верхний предел измерения	бар	160	250	400	600		
Безопасная перегрузка	бар	320	500	800	1200		
Давление, разрушающее датчик	бар	1000	1200	1700	2400		
Верхний предел измерения	пси	30	60	145	300	600	1450
Безопасная перегрузка	пси	70	145	290	580	1450	2900
Давление, разрушающее датчик	пси	85	170	360	725	1740	11600
Верхний предел измерения	пси	2000	3000	5000	7500	10000	
Безопасная перегрузка	пси	4640	7250	11600	17400	21750	
Давление, разрушающее датчик	пси	14500	17400	24650	34800	43500	
Материалы							
■ Смачиваемых частей							
» Штуцер		1.4571					
» Чувствительный элемент		Керамика Al ₂ O ₃ 96%, NBR {EPDM } (до 0 ... 50 бар) XM-13 (1.4534) (с 0 ... 100 бар)					
■ Корпус							
1.4301							
Питание							
2x 1.5 В Mignon AA							
Время работы	часы	4000 (AA 2000 мАч)					
Время измерения	мс	200					
Пробивное напряжение	В DC	500					
Погрешность отображения	% от ВПИ	≤ ± 0.5 ± 1 разряд (в соответствие с МЭК 61298-2)					
Сдвиг нуля	% от ВПИ	≤ 0.1 (сброс питания)					
Подстройка нуля	% от ВПИ	≤ 20 (через функцию тарирования с DG-10-E)					
Гистерезис	% от ВПИ	≤ 0.1					
Повторяемость	% от ВПИ	≤ 0.1					
Стабильность в течении года	% от ВПИ	≤ 0.2					
Стабильность дрейфа	% от ВПИ	≤ 0.1					
Допустимые температуры							
■ Измеряемой среды							
	°C	-20 ... +85 (до 0 ... 50 бар)					
	°C	-30 ... +100 (с 0 ... 100 бар)					
■ Окружающей среды							
	°C	-10 ... +60					
■ Хранения							
	°C	-20 ... +70					
Рабочий температурный диапазон	°C	0 ... +60					
Температурный коэффициент в диапазоне компенсации							
■ ТК нуля							
	% от ВПИ	≤ 0.15 / 10к					
■ ТК диапазона							
	% от ВПИ	≤ 0.15 / 10к					
СЕ-соответствие							
■ Директива оборудование давление							
		97/23/EC					
■ ЭМС директива							
		89/336/EECэмиссия (класс В) и устойчивость по EN 61 326					
Угол поворота корпуса	°	300 (с моделью DG-10-E)					
Принцип							
		DG-10-S			DG-10-E		
		7 сегментный ЖКД 4 разрядный			7 сегментный ЖКД 4 1/2 разрядный		
					14 сегм. ЖКД 4 1/2 разр. (2-й дисплей)		
Высота символов		11 mm			11 мм и 7 мм		
Дисплей		-999 ... 9999			-1999 ... 19999		
Подсветка дисплея		---			+		
Гистограмма с плавающей точкой		+			+		
Функции							
Min/Max память		+			+		
Энергосбережение On/Off		Вариант (дополнительно)			15/30/60/120 минут		
Подстройка тарирования		---			+		
Единица бар, пси, МПа		+			+		
Защита паролем		---			+		
Сброс заводских уставок		---			+		
Вес	гр	Около 400					

{ } Данные исполнение являются дополнительными, поставляются за доп.цену.

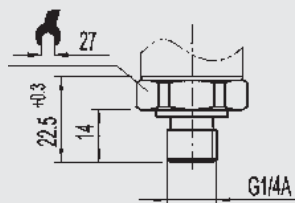
Размеры в мм

Пылевлагозащита IP 65 по МЭЕ 60529.

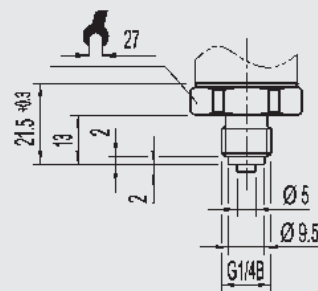


Присоединение к процессу

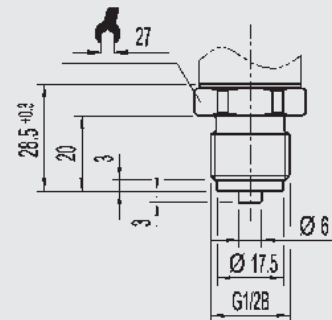
G 1/4
DIN 3852-E
с уплотнением
NBR, EPDM или FKM
Безопасная перегрузка 600 бар



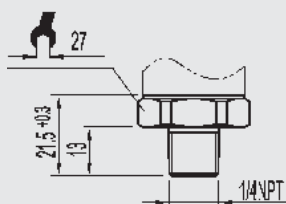
G 1/4
EN 837



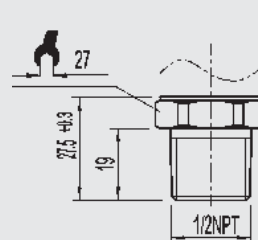
G 1/2
EN 837



1/4 NPT



1/2 NPT



Для параметров отверстий и гнезд, смотри Типовой лист IN 00.14 или на www.wika.de

Описание дисплея

DG-10-S



DG-10-E

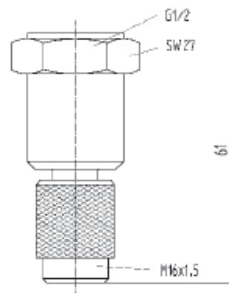


Оснастка

**Защитный кожух
(черный, резиновый)**
Код заказа: 11262010



Адаптер
Код заказа: 9072314



Спецификации и размеры, приведенные в данном документе, отражают техническое состояние изделия на момент выхода данного документа из печати. Возможные технические усовершенствования конструкции и замена комплектующих производятся без предварительного уведомления.