

# Интеллектуальный преобразователь давления

## Модель IPT-10, стандартное исполнение

## Модель IPT-11, исполнение с фронтальной мембраной

WIKA типовой лист PE 86.11



### Применения

- Технологические процессы
- Фармацевтическая промышленность
- Пищевая промышленность

### Специальные особенности

- Взрывозащищенные исполнения по ATEX и FM
- Для применений по SIL-2 (SIL-3)
- Возможны металлические или керамические измерительные камеры
- Семь различных вариантов корпуса
- Конфигурирование через DTM (Device Type Manager) по концепции FDT (Field Device Tool), например, PACTware



Слева: модель IPT-10, стандартное исполнение  
Справа: модель IPT-11, исполнение с фронтальной мембраной

### Описание

С выходными сигналами 4 ... 20 мА, HART®, PROFIBUS® PA или FOUNDATION™, в сочетании с искробезопасным исполнением или взрывонепроницаемой оболочкой (по ATEX и FM), модель IPT-1х идеально подходит там, где данные особенности необходимы. Электроника данных преобразователей, даже в случае исполнения с взрывонепроницаемой оболочкой, выполнена искробезопасной. Таким образом, возможно производить их настройку во взрывоопасных зонах во включенном состоянии.

#### Универсальность применений

Наличие диапазонов от 0 ... 0,1 бар до 0 ... 4000 бар и свободно выбираемый коэффициент масштабирования позволяют применять преобразователь практически для любых задач. Большое количество типов присоединения к процессу и выбор между металлической и керамической измерительной камерой делают возможным их применение в любых отраслях промышленности. Семь различных вариантов корпуса позволяют выбрать тот, что наиболее подходит для конкретных условий эксплуатации.

Корпус поворачивается на 330° и изготавливается из пластика, алюминия или нержавеющей стали. Корпус из нержавеющей стали (316L) с электрополировкой выполняет высокие требования пищевой и фармацевтической промышленности к чистоте поверхностей.

#### Простое конфигурирование и работа

Обслуживание и конфигурирование прибора производится при помощи опционального дисплея и операционного модуля, который может быть установлен в четыре различные положения. Рабочее меню на девяти языках (стандартно) имеет простую интуитивно понятную структуру. Как вариант, рабочие параметры могут быть установлены при помощи бесплатного, конфигурационного программного обеспечения PACTware™, находящегося в свободном доступе. Системная программа DTM (администратор класса устройств) прибора делает возможным его легкую интеграцию в распределенные системы управления (DCS).

## Диапазоны измерения

Избыточное давление (бар)								
	Металлическая измерительная ячейка				Керамическая измерительная ячейка			
<b>Диапазон измерений</b>	<b>0 ... 0,4</b>	<b>0 ... 1,6</b>	<b>0 ... 6</b>	<b>0 ... 16</b>	<b>0 ... 0,1</b>	<b>0 ... 0,4</b>	<b>0 ... 1</b>	<b>0 ... 2,5</b>
Допустимая перегрузка	2	10	35	80	15	30	35	50
Давление разрушения сенсора	2.4	12	42	96	15	30	35	50
<b>Диапазон измерений</b>	<b>0 ... 40</b>	<b>0 ... 100</b>	<b>0 ... 250</b>	<b>0 ... 600</b>	<b>0 ... 5</b>	<b>0 ... 10</b>	<b>0 ... 25</b>	<b>0 ... 60</b>
Допустимая перегрузка	80	200	500	1200	65	90	130	200
Давление разрушения сенсора	400	800	1200	2400 <sup>1)</sup>	65	90	130	200
<b>Диапазон измерений</b>	<b>0 ... 1000</b>	<b>0 ... 1600</b>	<b>0 ... 2500</b>	<b>0 ... 4000</b>				
Допустимая перегрузка	1500	2000	3000	4400				
Давление разрушения сенсора	3000	4000	5000	7000				

1) Для модели IPT-11: значение, указанное в таблице, применимо только когда уплотнение производится по уплотнительному кольцу под шестигранником. В других случаях максимум 1600 бар.

Другие диапазоны измерений устанавливаются перенастройкой.

Для диапазонов свыше 600 бар применима только модель IPT-10.

Диапазоны измерения абсолютного давления также возможны. Приборы с металлической измерительной ячейкой используются для абсолютного давления до 0...16 бар, а с керамической ячейкой - до 0...60 бар.

Вакуумметрические и мановакуумметрические диапазоны (бар)								
	Металлическая измерительная ячейка				Керамическая измерительная ячейка			
<b>Диапазон измерений</b>	<b>-1 ... 0</b>	<b>-1 ... +0,6</b>	<b>-1 ... +3</b>	<b>-1 ... +5</b>	<b>-1 ... +1,5</b>	<b>-1 ... +10</b>	<b>-1 ... +25</b>	<b>-1 ... +60</b>
Допустимая перегрузка	5	10	17	35	50	90	130	200
Давление разрушения сенсора	6	12	20	41	50	90	130	200
<b>Диапазон измерений</b>	<b>-1 ... +15</b>	<b>-0,2 ... +0,2</b>	<b>-0,1 ... +0,3</b>		<b>-0,1 ... +0,1</b>	<b>-0,05 ... +0,05</b>		
Допустимая перегрузка	80	2	2		15	15		
Давление разрушения сенсора	96	3	3		15	15		

	Металлическая измерительная ячейка	Керамическая измерительная ячейка
<b>Защита от вакуума</b>	Да <sup>1)</sup>	начиная с диапазона 1 бар

1) не для кислородных применений

## Погрешность

	Металлическая измерительная ячейка	Керамическая измерительная ячейка
<b>Погрешность при комнатной температуре <sup>1)</sup></b>	Для диапазонов < 1600 бар: ≤ 0,1 % диапазона Для диапазонов ≥ 1600 бар: ≤ 0,6 % диапазона	≤ 0,075 % от диапазона Для диапазона 0,1 бар абс.: ≤ 0,25 % диапазона
<b>Подстройка нуля</b>	-5 ... +95 %	-20 ... +95 %
<b>Нелинейность</b>	≤ 0,05 % диапазона BFSL (IEC 61298-2)	≤ 0,05 % диапазона BFSL (IEC 61298-2)
<b>Повторяемость</b>	≤ 0,1 % от диапазона	≤ 0,1 % от диапазона
<b>Изменение погрешности при перенастройке <sup>2)</sup></b>		
■ от 1:1 до 5:1 для диапазонов 0,4 ... 1000 бар	Нет изменения	Нет изменения
■ > 5:1 для диапазонов 0,4 ... 1000 бар	< 0,02 % x масштаб	< 0,015 % x масштаб
■ от 1:1 до 2:1 для диапазонов ≥ 1600 бар	< 0,6 %	-
■ от 1:1 до 5:1 для диапазона 0,1 бар абсолютного	-	< 0,25 %
■ > 5:1 для диапазона 0,1 бар абсолютного	-	0,05 % x масштаб
<b>Долговременная стабильность <sup>3)</sup></b>	≤ (0,1 % x масштаб) / год	≤ (0,1 % x масштаб) / год

1) Включая нелинейность, гистерезис, сдвиг нуля и диапазона (соответствует погрешности измерений по IEC 61298-2). Калибровка осуществляется при вертикальном положении датчика, с подводом давления снизу.

2) Для диапазонов до 1000 бар максимально рекомендуемый масштаб перенастройки 20:1  
Для диапазонов > 1000 бар максимально рекомендуемый масштаб перенастройки 2:1

3) В нормальных условиях

	Металлическая измерительная ячейка	Керамическая измерительная ячейка
<b>Допустимый температурный диапазон</b>		
■ без дисплея	-40 ... +80 °C	0 ... 100 °C
■ с дисплеем	-15 ... +70 °C	0 ... 70 °C
<b>Температурный сдвиг "ноля" и "диапазона"</b> (нормальная температура 20 °C)		
■ в компенсированном диапазоне 0 ... 100 °C	< 0,05 %/10 K x масштаб	< 0,05 % + 0,1 % x масштаб < 0,1 % + 0,1 % x масштаб для диапазона 0,1 бар абсолютного
■ вне компенсированного диапазона	обычно < 0,01 %/10 K x масштаб	< 0,05 % + 0,15 % x масштаб обычно < 0,15 % + 0,15 % x масштаб для диапазона 0,1 бар абсолютного
<b>Температурный сдвиг выходной характеристики</b> (нормальная температура 20 °C)		
для выходного сигнала 4 ... 20 mA в диапазоне -40 ... +80 °C	< 0,05 %/10 K, макс. 0,15%	< 0,05 %/10 K, макс. 0,15%

## Материалы

	Металлическая измерительная ячейка	Керамическая измерительная ячейка
<b>Детали, контактирующие со средой</b>	Нержавеющая сталь 316Ti <sup>2)</sup> Хастеллой C4/C276 Elgiloy 2.4711	Нержавеющая сталь 316L <sup>1)</sup> Хастеллой C4/C276 Титан марка 2 PVDF Керамика Al <sub>2</sub> O <sub>3</sub> Стекланный спай
<b>Уплотнительное кольцо (только для IPT-11)</b>	NBR FPM FKM/EPDM	EPDM FFKM/FKM FFKM FKM

1) Нержавеющая сталь 316L, соответствует 1.4404 или 1.4435

2) Нержавеющая сталь 316Ti, соответствует 1.4571

Корпус	Материал
Корпус с одинарной камерой, пластик	PBT, полиэстер
Корпус с одинарной камерой, алюминий	алюминий
Корпус с одинарной камерой, литой, нержавеющая сталь	Нержавеющая сталь 316L
Корпус с одинарной камерой, электрополировка, нержавеющая сталь, глубокоотянутая	Нержавеющая сталь 316L
Корпус с двойной камерой, пластик	PBT, полиэстер
Корпус с двойной камерой, алюминий	алюминий
Корпус с двойной камерой, литой, нержавеющая сталь	Нержавеющая сталь 316L

## Условия эксплуатации

### Температуры

#### Допустимые температурные диапазоны

##### Окружающая среда

- с дисплеем -20 ... +70 °C
- без дисплея -40 ... +80 °C

##### Процесс

- Кислородные применения <sup>1)</sup> -20 ... +60 °C
- Асептические присоединения к процессу -20 ... +150 °C

- Хранение -40 ... +80 °C

1) Кислородные применения возможны только с металлической ячейкой.

### Виброустойчивость

4 g (5 ... 100 Гц) по German Lloyd, характеристическая кривая 2

Не относится к приборам с корпусом с двойной камерой, нержавеющей сталь

### Устойчивость к удару

100 g (6 мс) по IEC 60068-2-27

### Параметры безопасности

- Степень защиты: IP 66/67
- Электрическая безопасность: Превышение напряжения, категория III  
Класс защиты II

### Взрывозащита

См. "Разрешения, директивы и сертификаты"

Должны соблюдаться условия эксплуатации и параметры безопасности, указанные в разрешительных документах.

### Ограничения параметров процесса в зависимости от уплотнительных материалов

	Металлическая измерительная ячейка	Керамическая измерительная ячейка
без уплотнения	-40 ... 105 °C	-
FKM	-20 ... 105 °C (опция: -20 ... 150 °C)	-40 ... +150 °C
EPDM	-40 ... 105 °C (опция: -40 ... 150 °C)	-40 ... +150 °C
NBR	-20 ... 105 °C	-
FFKM	-	-30 ... +150 °C
FFKM/FKM	-	-20 ... +150 °C

## Дисплей

ЖК дисплей с подсветкой.

Серый фон с черными цифрами.

Любой прибор может быть заказан как с цифровым дисплеем, так и без него.

Расположение дисплея зависит от типа корпуса.

- Корпус с одинарной камерой: сверху
- Корпус с двойной камерой: сверху или сбоку  
Для корпусов с двойной камерой с Exd защитой возможно расположение только сверху.

Различные типы корпусов приведены в разделе "Размеры, мм".

## Выходной сигнал

### Выходной сигнал

4 ... 20 мА

4 ... 20 мА (2-проводной, с наложенным сигналом HART®)

FOUNDATION™ Fieldbus

PROFIBUS® PA

### Нагрузка, Ом

$(U_B - U_{Bmin}) / 0,023 \text{ A}$

$U_B$  = поданное напряжение питания (см. табл. "Напряжение питания")

$U_{Bmin}$  = минимальное напряжение питания (см. табл. "Напряжение питания")

### Демпфирование

0 ... 999 с, настраиваемое

После установки времени демпфирования выходной сигнал в течение этого времени составляет 63 % измеряемого давления.

**Пример:** измеряется возрастающее давление от 0 до 10 бар с установленным демпфированием 2 с. По истечении 2 секунд будет отображено измеренное значение 6,3 бар.

### Время установления сигнала

250 мс

## Напряжение питания

### Питание

Выходной сигнал	без Ex	Ex ia	Ex d
4 ... 20 мА	DC 12 ... 36 В	DC 14 ... 30 В	DC 20 ... 36 В
4 ... 20 мА (2-проводной, с наложенным сигналом HART®)	DC 14 ... 36 В	DC 14 ... 30 В	DC 20 ... 36 В
FOUNDATION™ Fieldbus	DC 9 ... 32 В	DC 9 ... 24 В	DC 12 ... 32 В
PROFIBUS® PA	DC 9 ... 32 В	DC 9 ... 24 В	DC 12 ... 32 В

При включенной подсветке дисплея используются следующие диапазоны напряжения:

Выходной сигнал	без Ex	Ex ia	Ex d
4 ... 20 мА	DC 22,5 ... 36 В	DC 22,5 ... 30 В	DC 22,5 ... 36 В
4 ... 20 мА (2-проводной, с наложенным сигналом HART)	DC 22,5 ... 36 В	DC 22,5 ... 30 В	DC 22,5 ... 36 В
FOUNDATION Fieldbus™	DC 12 ... 32 В	DC 12 ... 24 В	DC 12 ... 32 В
PROFIBUS® PA	DC 12 ... 32 В	DC 12 ... 24 В	DC 12 ... 32 В

## Нормальные условия (по IEC 61298-1)

- Температура: 18 ... 30 °C (64 ... 86 °F)
- Атмосферное давление: 860 ... 1060 мбар (86 ... 106 кПа, 12,5 ... 15,4 psig)
- Влажность: 45 ... 75 % относительная
- Определение номинальной характеристики преобразования: Метод крайних точек по IEC 61298-2
- Номинальная характеристика преобразования: линейная
- Номинальное рабочее положение: вертикальное, мембрана направлена вниз

## Присоединения к процессу

### Модель IPT-10

Стандартные присоединения к процессу для модели IPT-10	
Дизайн	Размеры
EN 837	G 1/2 В
ANSI / ASME B1.20.1	1/2 NPT
	1/2 NPT внутренняя

Стандартные присоединения к процессу для модели IPT-10 на высокие давления свыше 1600 бар	
Дизайн	Размеры
-	M16 x 1.5 внутренняя
	9/16-18 UNF внутренняя

### Модель IPT-11

Стандартные присоединения к процессу для модели IPT-11	
Дизайн	Размеры
Внешняя мембрана	G 1/2 В
	G 1 В
	G 1 1/2 В
	G 1 гигиеническое

Специальные присоединения	
Дизайн	Размеры
Три-клэмп	1 1/2"
	2"
	2 1/2" 1)
VARIVENT®	Форма F
	Форма N
Накидная гайка с пазами DIN 11851	DN 25
	DN 40
	DN 50
NEUMO	Размер 50
BioControl® 2)	Размер 65
Клэмповое присоединение DIN 11864-3	DN 40
	DN 50

1) только для керамической измерительной ячейки

2) BioControl® зарегистрированная торговая марка компании NEUMO.

### Среда передачи давления

	Металлическая измерительная ячейка	Керамическая измерительная ячейка
<b>Модель IPT-10</b>		
Диапазон измерений < 16 бар	Синтетическое масло, галокарбоновое масло	Сухая измерительная ячейка
Диапазон измерений > 16 бар	Сухая измерительная ячейка	Сухая измерительная ячейка
<b>Модель IPT-11</b>	Синтетическое масло, галокарбоновое масло	Сухая измерительная ячейка

Галокарбоновое масло применяется для измерения давления кислорода, не для вакуумметрических диапазонов и не для абсолютного давления < 1 бар.

Возможны среды, одобренные FDA для пищевой промышленности.

### Мембранные разделители

Модель IPT-10 может быть адаптирована к самым сложным условиям перерабатывающей промышленности, применяя мембранные или проточные разделители сред. Таким образом преобразователь может использоваться при экстремальных температурах, с агрессивными, коррозионными, неоднородными, абразивными, высоковязкими или токсичными средами. Разнообразные асептические присоединения (клэмп, трубные присоединения, присоединения по DIN 11864) удовлетворяют высоким требованиям стерильных технологических процессов.



# Разрешения, директивы и сертификаты

## Сертификаты

Директива	
<b>ATEX</b>	Категория II 1G, 1/2 G, 2G Ex ia IIC T6 Категория II 1/2 G, 2 G Ex d ia IIC T6 Категория II 1/2 D, 2 D IP 66/67 T*
<b>FM</b>	Искробезопасность Разд. 1 класс I, II, III группы A, B, C, D, E, F и G и класс I, зона 0, группа IIC Взрывозащита - искробезопасность Разд. 1 класс I группы A, B, C, D и класс I, зона 1, группа IIC
<b>SIL-2</b>	до 1000 бар, только для 4 ... 20 мА HART с одноканальной архитектурой (1oo1D) по IEC 61508 / IEC 61511
<b>SIL-3</b>	до 1000 бар, только для 4 ... 20 мА HART с двухканальной архитектурой с несхожим резервированием (1oo2D) по IEC 61508 / IEC 61511

Должны соблюдаться условия эксплуатации и параметры безопасности, указанные в разрешительных документах.

## СЕ соответствие

- ЭМС 2004/108/EC создание помех и помехоустойчивость по EN 61326-1 (промышленное применение), создание помех по классу B
- ATEX директива 94/9/EG
- Директива по оборудованию под давлением 97/23/EG

## Электрические подключения

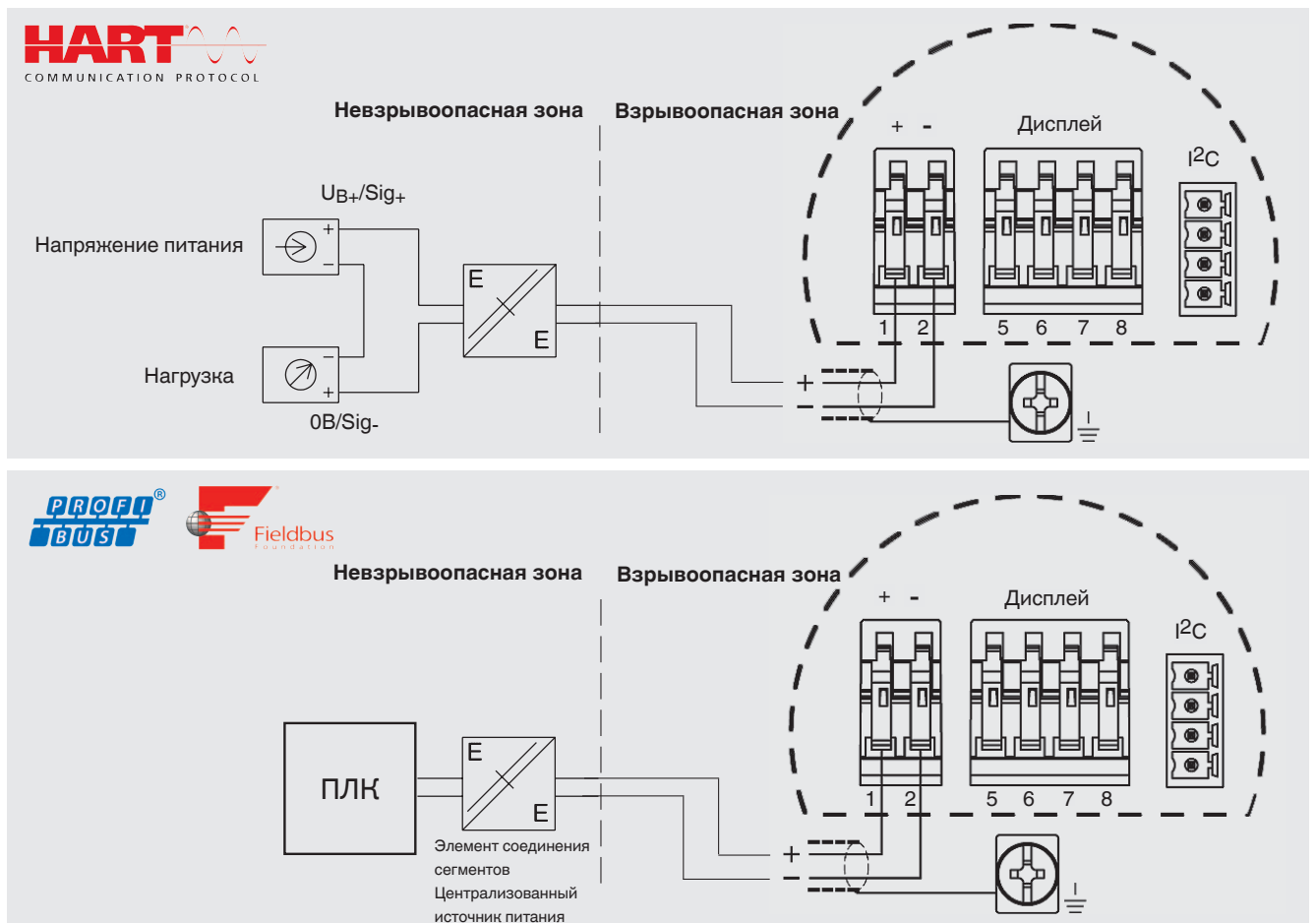
### Присоединение

Подпружиненные клеммы для проводов сечением до 2,5 мм<sup>2</sup> (AWG 14)

### Электрическая безопасность

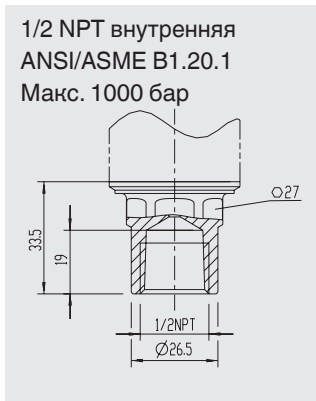
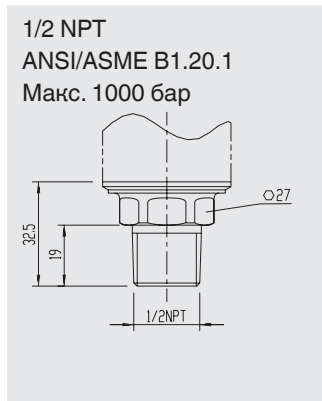
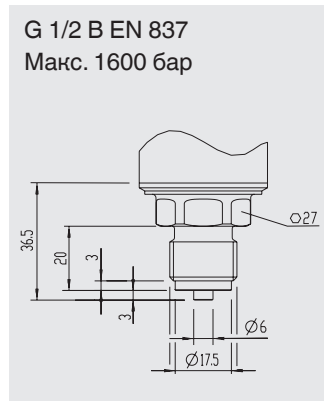
Обеспечена защита от неправильной полярности

### Схемы подключения



## Размеры в мм

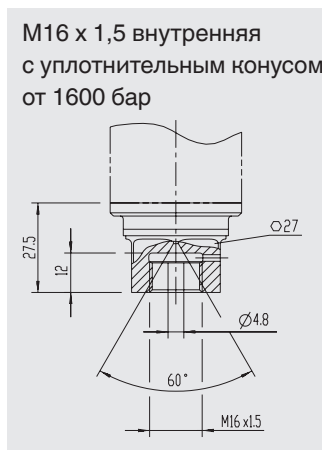
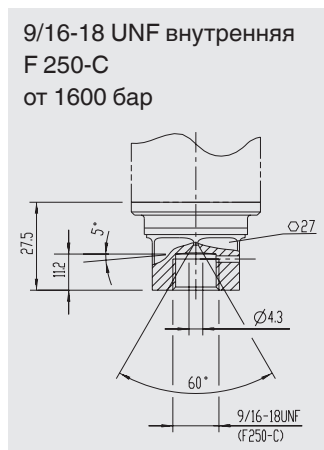
### Стандартные присоединения к процессу для модели IPT-10



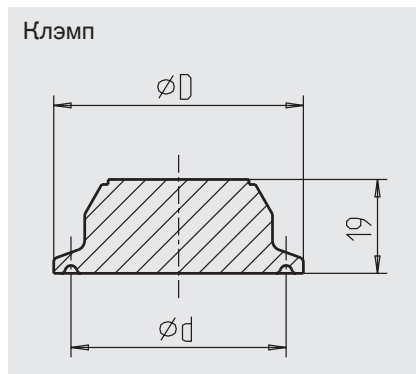
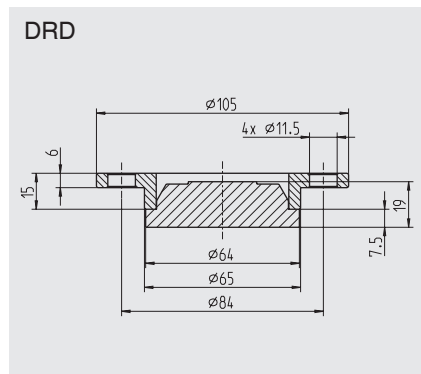
### Стандартные присоединения к процессу для модели IPT-11



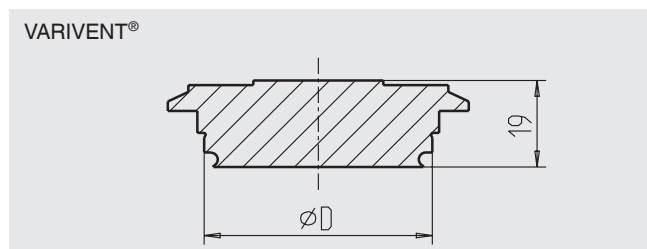
### Стандартные присоединения к процессу для модели IPT-10 на высокие давления



## Специальные присоединения к процессу для модели IPT-11



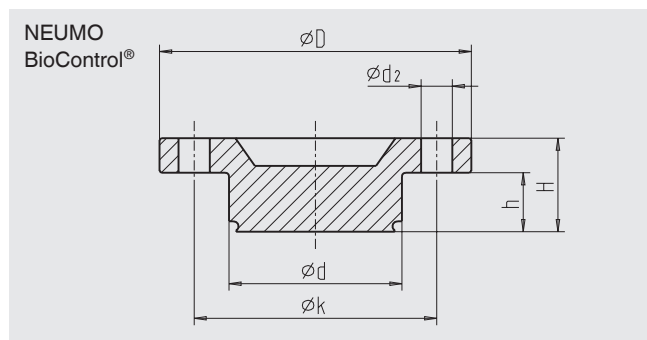
Дизайн	Размеры в мм		
	ØD	Ød	
Три-клэмп	1 1/2"	50	43,5
	2"	64	56,6
	2 1/2"	77,5	70,5



Дизайн	Размеры в мм	
	ØD	
VARIVENT®	Форма F	50
	Форма N	68



Дизайн	Размеры в мм		
	G	Ød <sub>3</sub>	
DIN 11851	DN 25	Rd 52 x 1/6	44
	DN 40	Rd 65 x 1/6	48
	DN 50	Rd 78 x 1/6	61



Дизайн	Размеры в мм						
	Ød	Ød <sub>2</sub>	ØD	Øk	h	H	
BioControl®	Размер 50	50	4x9	90	70	17	27
	Размер 65	68	4x11	120	95	17	27

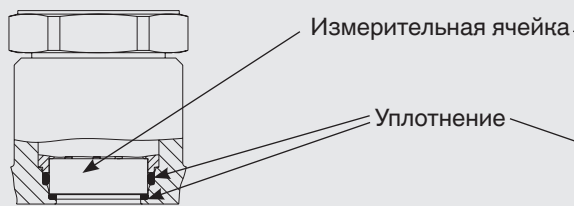


Дизайн	Размеры в мм		
	Ød <sub>10</sub>	Ød <sub>11</sub>	
DIN 11864-3	DN 40	64	53,7
	DN 50	77,5	65,7

## Схема принципа уплотнения, керамическая измерительная ячейка

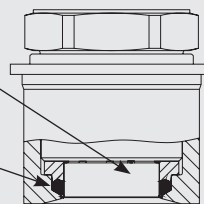
### Двойное уплотнение для повышенной безопасности

Применение: любые присоединения к процессу, исключая G 1 наружная мембрана



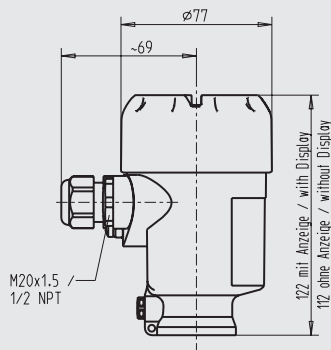
### Форма уплотнения заподлицо

Применение: VARIVENT®

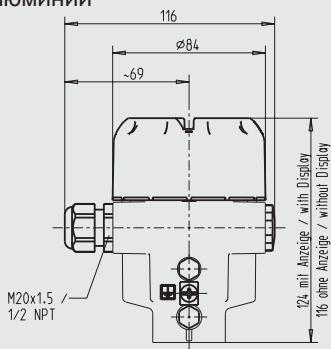


## Варианты корпуса

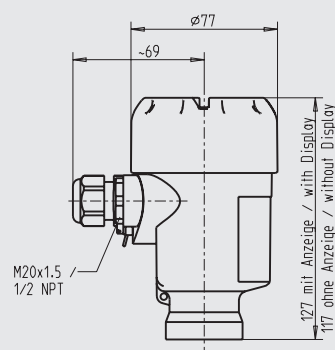
### Корпус с одинарной камерой, пластик



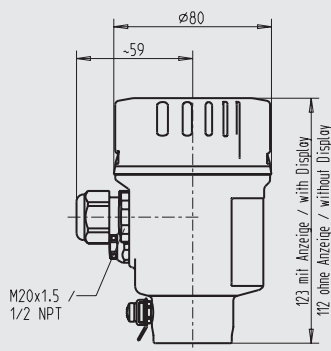
### Корпус с одинарной камерой, алюминий



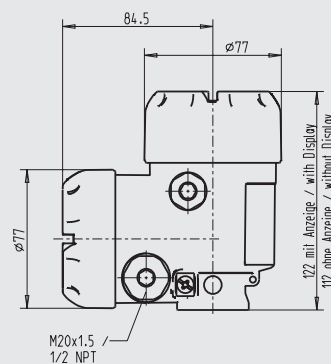
### Корпус с одинарной камерой, литой, нержавеющая сталь



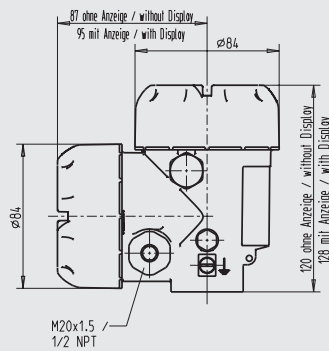
### Корпус с одинарной камерой, электрополировка, нержавеющая сталь, глубокотянутая



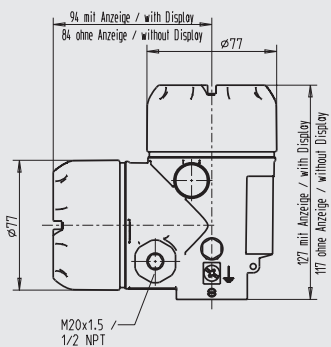
### Корпус с двойной камерой, пластик



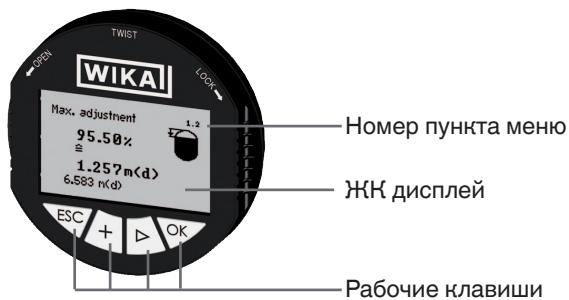
### Корпус с двойной камерой, алюминий



### Корпус с двойной камерой, литой, нержавеющая сталь



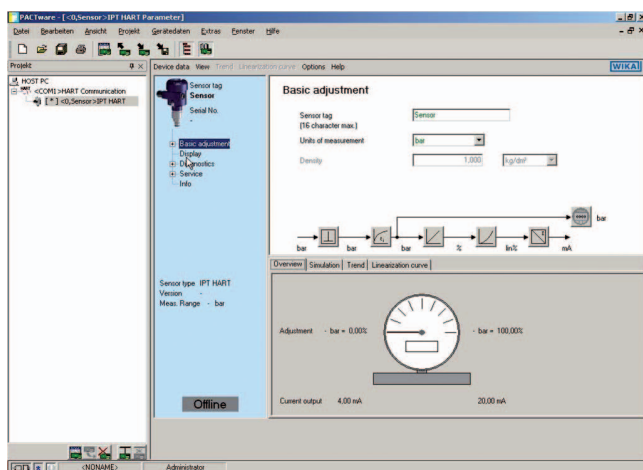
## Дисплей и операционный модуль



**Язык меню:**  
 Немецкий  
 Английский  
 Французский  
 Испанский  
 Польский  
 Итальянский  
 Голландский  
 Японский  
 Китайский

5-ти разрядный дисплей измеряемого значения, опционально с гистограммой

## Интерфейс пользователя DTM

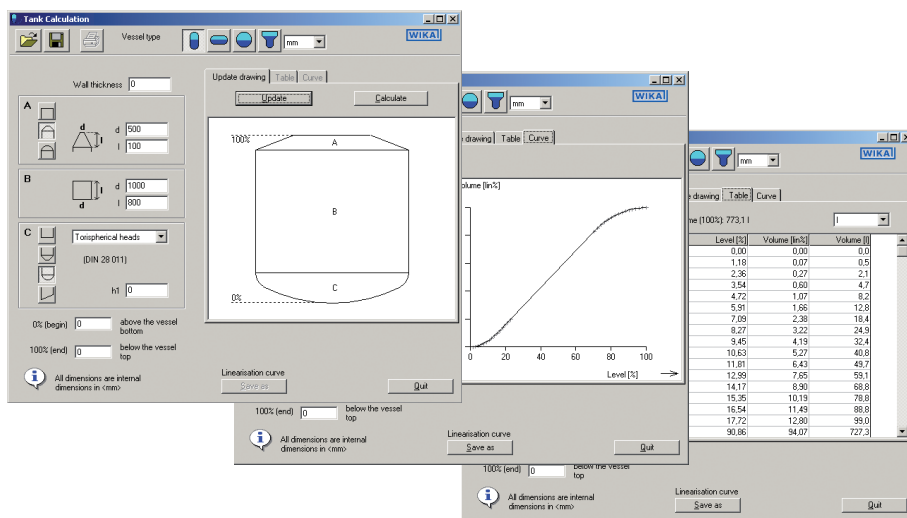


Для выходного сигнала HART®, Profibus® PA and FF возможно использование DTM (Device type manager) в соответствии со стандартом FDT (Field device tool). DTM обеспечивает интуитивно понятный и ясный интерфейс для всех настроечных и контрольных процедур прибора. В целях тестирования прибора также возможна симуляция параметров процесса и архивирование значений параметра.

В целях диагностики возможна запись измеренных значений.



## Расчет объема резервуара

Дополнительная функция DTM по расчету объема резервуара позволяет воспроизвести любой вариант геометрии резервуара. Соответствующая таблица линеаризации генерируется автоматически. Таблица линеаризации может быть передана непосредственно в прибор.



## Принадлежности

Тип	Описание	Код заказа
 <p><b>DIN52-F</b> <b>DIN62-F</b></p>	<p>Дисплейный модуль DIN52-F и DIN62-F</p> <p>5-ти разрядный дисплей, 20-ти сегментная гистограмма, без отдельного источника питания, с дополнительной функцией HART®. Автоматическая подстройка диапазона и единицы измерений относительно подключенного преобразователя.</p> <p>Функция вторичного ведущего: возможна настройка диапазона и единицы измерений относительно подключенного преобразователя при помощи стандартных команд HART®.</p> <p>Оptionальная взрывозащита по ATEX</p>	по запросу
 <p><b>Модель 010031</b> <b>Модель 010001</b> <b>Модель 010041</b></p>	<p>HART® модем для USB, специально для современных ноутбуков</p> <p>HART® модем для интерфейса RS-232</p> <p>HART® модем для интерфейса Bluetooth [EEx ia] IIC</p>	<p>11025166</p> <p>7957522</p> <p>11364254</p>
 <p><b>FC475HR1EKL9</b> <b>FC475HR1EKLU</b></p>	<p>HART® протокол, Li-Ion батарея, питание AC 100 ... 240 В, цветной дисплей с подсветкой, Bluetooth и инфракрасный интерфейс, ATEX, FM, CSA и IECEx(i) (включая FISCO, если возможно)</p> <p>HART® протокол, NiMH батарея, питание AC 90 ... 240 В, с EASY UPGRADE, ATEX II 2G (1GD) EEx ia IIC T4</p>	<p>по запросу</p> <p>по запросу</p>
 <p><b>MFC4150</b></p>	<p>HART® протокол, универсальное питание, кабель с встроенным шунтом 250 Ом, с возможностью апгрейда DOF, со взрывозащитой</p>	<p>11405333</p> 
 <p><b>Набор DTM</b></p>	<p>включая PACTware, содержащее набор DTM для полевых приборов WIKA</p>	12513636
	<p>Вварное гнездо для присоединения G ½ с внешней мембраной</p> <p>Вварное гнездо для присоединения G 1 с внешней мембраной</p> <p>Вварное гнездо для присоединения G 1 ½ с внешней мембраной</p> <p>Вварное гнездо для присоединения G 1, гигиеническое, с внешней мембраной</p> <p>Вварное гнездо для присоединения G 1 с внешней мембраной, керамика</p> <p>Вварное гнездо для присоединения G 1 1/2 с внешней мембраной, керамика</p>	<p>1192299</p> <p>1192264</p> <p>2158982</p> <p>2166011</p> <p>13305441</p> <p>13318366</p>
	<p>Монтажная скоба для крепления на стену или трубу, нержавеющая сталь</p>	11495210
	<p>Ограничитель перенапряжения для преобразователя, 4...20 мА, 1/2 NPT, последовательное подключение</p> <p>Ограничитель перенапряжения для преобразователя, 4...20 мА, M12 x 1,5, последовательное подключение</p> <p>Ограничитель перенапряжения для преобразователя, FF / Profibus®, 1/2 NPT, последовательное подключение</p>	<p>14013656</p> <p>14002489</p> <p>14013658</p>
 <p><b>TP48-I-ND1</b></p>	<p>Ограничитель перенапряжения для преобразователя, 4...20 мА, M20 x 1,5, Ex d, с взрывонепроницаемой оболочкой</p>	12140503

Тип	Описание	Код заказа
	Дисплей и операционный модуль, алюминиевая крышка корпуса со стеклом	12298884
	Дисплей и операционный модуль, крышка корпуса из литой нержавеющей стали со стеклом	12298906
	Дисплей и операционный модуль, пластиковая крышка корпуса со стеклом	13315277
	Дисплей и операционный модуль, крышка корпуса из электрополированной нержавеющей стали со стеклом	13315269
	Внешний дисплей и операционный модуль, алюминиевый корпус, ATEX Ex ia	12298825
	Внешний дисплей и операционный модуль, корпус из литой нержавеющей стали, ATEX Ex ia	12298850
	Внешний дисплей и операционный модуль, алюминиевый корпус	12354954
	Внешний дисплей и операционный модуль, корпус из литой нержавеющей стали	12355101
	Внешний дисплей и операционный модуль, корпус из электрополированной нержавеющей стали	14031516

### Информация для заказа

Модель / Диапазон измерений / Выходной сигнал / Погрешность / Присоединение к процессу / Уплотнение / Электрическое подключение / Цифровой индикатор / Вид корпуса / Сертификация

© 2011 WIKA Alexander Wiegand SE & Co. KG, авторские права защищены.  
 Спецификации, приведенные в данном документе, отражают техническое состояние изделия на момент публикации данного документа.  
 Возможны технические изменения характеристик и материалов.