

# Перетворювач тиску Для застосувань у вибухонебезпечних зонах Модель IS-3

WIKА типовий лист PE 81.58

інші сертифікати  
наведені на стр.10

## Застосування

- Хімічна, нафтохімічна промисловість
- Нафта, природний газ
- Машинобудування

## Особливості

- Діапазони вимірювання від 0 ... 0,1 до 0 ... 6 000 бар [0 ... 3 до 0 ... 15 000 psi]
- Схвалено для використання у небезпечних зонах, напр. АTEX, IECEx, FM і CSA



- Мал. ліворуч: 3 нутовим роз'ємом та відкритою мембраною
- Мал. по центру: Виконання для високого тиску
- Мал. праворуч: 3 польовим корпусом

## Опис

### Для відповідності найвищим вимогам

Перетворювачі тиску серії IS-3 були спеціально розроблені для відповідності найвищим промисловим вимогам у вибухонебезпечних зонах і мають наступні сертифікати: АTEX, IECEx, FM і CSA.

Перетворювач тиску моделі IS-3 доступний з діапазонами вимірювання до 6 000 бар і підходить для застосувань від загального машинобудування до застосувань високого тиску.

### Конструкція

Усі деталі, що контактують з вимірювальним середовищем, виготовлені з нержавіючої сталі та повністю зварені. Повна відсутність ущільнюючих елементів дозволяє використовувати прилад практично в будь-яких середовищах. Міцний корпус також виготовлений з нержавіючої сталі та забезпечує захист оболонки не нижче IP65. Також можливий ступінь захисту оболонки IP68.

Технологічні з'єднання з відкритою мембраною особливо підходять для вимірювання в'язких і забруднених середовищ і забезпечують безпроблемне вимірювання тиску в будь-який час.

Опціональний польовий корпус моделі IS-3 забезпечує роботу в екстремальних умовах навколишнього середовища і стійкий до кислот, лугів, олів і розчинників. За допомогою кабельного вводу, інтегрованого в головку польового корпусу, електричний кабель можна встановити швидко та легко.

### Напруга живлення

Живлення іскробезпечних версій перетворювача серії IS-3 рекомендується виконувати через відповідне вторинне джерело живлення. Ідеальним варіантом може бути вторинне іскробезпечне джерело живлення модель IS Barrier, див. розділ «Аксесуари».

## Діапазони вимірювання

Надлишковий тиск							
бар	0 ... 0,1	0 ... 0,16	0 ... 0,25	0 ... 0,4	0 ... 0,6	0 ... 1	0 ... 1,6
	0 ... 2,5	0 ... 4	0 ... 6	0 ... 10	0 ... 16	0 ... 25	0 ... 40
	0 ... 60	0 ... 100	0 ... 160	0 ... 250	0 ... 400	0 ... 600	0 ... 1 000 <sup>1)</sup>
	1 600 <sup>1)2)</sup>	2 500 <sup>1)2)</sup>	4 000 <sup>1)2)</sup>	5 000 <sup>1)2)</sup>	6 000 <sup>1)2)</sup>		
psi	0 ... 3	0 ... 5	0 ... 10	0 ... 15	0 ... 20	0 ... 25	0 ... 30
	0 ... 50	0 ... 60	0 ... 100	0 ... 150	0 ... 160	0 ... 200	0 ... 250
	0 ... 300	0 ... 400	0 ... 500	0 ... 600	0 ... 750	0 ... 800	0 ... 1 000
	0 ... 1 500	0 ... 2 000	0 ... 3 000	0 ... 4 000	0 ... 5 000	0 ... 6 000	0 ... 7 500
	0 ... 8 000	0 ... 10 000 <sup>1)</sup>	0 ... 15 000 <sup>1)</sup>				

1) Тільки для приладів без технологічного з'єднання з відкритою мембраною.

2) Тільки для приладів із захистом від займання типу Ex i. Окрім приладів із SIL 2.

Абсолютний тиск							
бар	0 ... 0,25	0 ... 0,4	0 ... 0,6	0 ... 1	0 ... 1,6	0 ... 2,5	0 ... 4
	0 ... 6	0 ... 10	0 ... 16	0 ... 25			
psi	0 ... 5	0 ... 10	0 ... 15	0 ... 30	0 ... 60	0 ... 100	0 ... 160
	0 ... 200	0 ... 300					

Вакууметричні та мановакууметричні діапазони							
бар	-1 ... 0	-1 ... +0,6	-1 ... +1,5	-1 ... +3	-1 ... +5		
	-1 ... +9	-1 ... +15	-1 ... +24				
psi	-15 inHg ... 0	-30 inHg ... 0	-30 inHg ... 15	-30 inHg ... 30	-30 inHg ... 60		
	-30 inHg ... 100	-30 inHg ... 160	-30 inHg ... 200	-30 inHg ... 300			

Інші діапазони вимірювання за запитом.

### Захист від перевантаження

Перевантажувальна здатність залежить від використовуваного чутливого елемента. Залежно від обраного технологічного з'єднання та ущільнення можуть виникнути обмеження щодо захисту від перевантаження.

Вищий захист від перевантаження призведе до більшої температурної похибки.

Діапазони вимірювання  $\leq 25$  бар [ $\leq 400$  psi]: 3-кратне

Діапазони вимірювання 40 ... 600 бар [500 ... 8 000 psi]: 2-кратне <sup>1)</sup>

Діапазони вимірювання  $\geq 1 000$  бар [ $\geq 10 000$  psi]: 1.15-кратне

1) 1.7-кратне перевантаження з 1 000 psi, 1 500 psi, 4 000 psi та 6 000 psi

## Вихідний сигнал

### Аналоговий вихідний сигнал

4 ... 20 мА

### Допустиме навантаження в Ом

Модель IS-3:

≤ (напруга живлення - 10 В) / 0,02 А -  
(довжина кабелю в м × 0,14 Ом)

Модель IS-3 з польовим корпусом:

≤ (напруга живлення - 11 В) / 0,02 А

Для тестового сигналу моделі IS-3 з польовим корпусом застосовується навантаження ≤ 15 Ом

## Напруга живлення

### Напруга живлення U+

Модель IS-3: DC 10 ... 30 В

Модель IS-3 з польовим корпусом: DC 11 ... 30 В

### Контур живлення та сигналу для вибухозахисту АTEX/IECEx виду Ex i (див. етикетку виробу)

Напруга живлення:  $U_i = DC 30 В$

Струм:  $I_i = 100 мА$

Потужність: Група I (шахти з метаном):  $P_i = 800 мВт$

Група II (вибухонебезпечне газове середовище, крім шахт):  $P_i = 800 мВт$

Група IIIB (вибухонебезпечна газова атмосфера, крім шахт):  $P_i = 800/650 мВт$

Група IIIC (вибухонебезпечна газова атмосфера, крім шахт):  $P_i = 750/650/550 мВт$

Ефективна внутрішня ємність (версія з нерж'ємним кабельним з'єднанням)

$C_i \leq 16,5 нФ$

$C_i \leq 16,5 нФ + 0,2 нФ/м$

Ефективна внутрішня індуктивність

(версія з нерж'ємним кабельним з'єднанням)

$L_i = 0 мкГн$

$L_i = 0 мкГн + 2 мкГн/м$

### Контур живлення та сигналу для CSA та FM (див. етикетку виробу)

Іскрозахисні параметри:

$U_{макс}/U_i = 30 В$

$I_{макс}/I_i = 100 мА$  при температурі навколишнього середовища ≤ 85 °C [185 °F]

$I_{макс}/I_i = 87 мА$  при температурі навколишнього середовища > 85 °C [185 °F]

$P_{макс}/P_i = 0,8 Вт$

$C_i = 16,5 нФ$  (вільні кінці кабелю: + 0,2 нФ/м)

$L_i = 0 мкГн$  (вільні кінці кабелю: + 2 мкГн/м)

## Еталонні умови (згідно з IEC 61298-1)

### Температура

15 ... 25 °C [59 ... 77 °F]

### Атмосферний тиск

860 ... 1 060 мбар [86 ... 106 кПа/12,5 ... 15,4 psig]

### Вологість повітря

45 ... 75 % відн. вол. (без конденсації)

### Монтажне положення

Відкалібрований у вертикальному монтажному положенні з приєднанням до процесу знизу.

### Напруга живлення

DC 24 В

## Час відклику

### Час стабілізації

≤ 2 мс

≤ 10 мс при температурі вимірювального середовища менше -30 °C [-22 °F]

## Характеристики точності

### Похибка при еталонних умовах

Похибка	
Стандарт	≤ ±0,5 % від діапазону
Опція	≤ ±0,25 % від діапазону <sup>1)</sup>

<sup>1)</sup> Лише для діапазонів вимірювання ≥ 0,25 бар [3 psi] та ≤ 1 000 бар [15 000 psi]

Включаючи нелінійність, гістерезис, зсув нуля та відхилення кінцевого значення (відповідає вимірній похибці згідно з IEC 61298-2).

### Нелінійність (згідно з IEC 61298-2)

≤ ±0,2 % від діапазону BFSL

### Невідтворюваність

< 0,1 % від діапазону

### Середній температурний коефіцієнт нульової точки [0 ... 80 °C / 32 ... 176 °F]

Діапазон вимірювання ≤ 0,25 бар: ≤ ±0,4 % від діапазону/10 К

Діапазон вимірювання > 0,25 бар: ≤ ±0,2 % від діапазону/10 К

### Середній температурний коефіцієнт діапазону вимірювання [0 ... 80 °C / 32 ... 176 °F]

≤ ±0,2 % від діапазону/10 К

### Довгострокова стабільність при еталонних умовах

≤ ±0,2 % від діапазону/рік

## Регулювання нульової точки та діапазону

Регулювання здійснюється за допомогою потенціометрів всередині приладу.

Нульова точка:  $\pm 5\%$

Діапазон:  $\pm 5\%$

Для використання у водневих системах дотримуйтеся технічної інформації IN 00.40 на [www.wika.com](http://www.wika.com) щодо довгострокової стабільності.

## Технологічні з'єднання

### Технологічні з'єднання, стандартні

Стандарт	Розмір різьби	Макс. номінальний тиск	Захист від перевантаження
EN 837	G ¼ B	1 000 бар [14 500 psi]	1 400 бар [20 300 psi]
	G ½ B	1 000 бар [14 500 psi]	1 800 бар [26 100 psi]
	G ¾ B	1 000 бар [14 500 psi]	1 400 бар [20 300 psi]
DIN EN ISO 1179-2 (нолишній DIN 3852-E)	G ¼ A	600 бар [8 700 psi]	600 бар [8 700 psi]
	G ½ A	600 бар [8 700 psi]	600 бар [8 700 psi]
ANSI/ASME B1.20.1	¼ NPT	1 000 бар [14 500 psi]	1 500 бар [21 700 psi]
	½ NPT	1 000 бар [14 500 psi]	1 500 бар [21 700 psi]
SAE J514 E	7/16-20 UNF BOSS	600 бар [8 700 psi]	600 бар [8 700 psi]
	9/16-18 UNF BOSS	600 бар [8 700 psi]	600 бар [8 700 psi]
DIN 16288	M20 x 1,5	1 000 бар [14 500 psi]	1 800 бар [26 100 psi]
ISO 7	R ¼	1 000 бар [14 500 psi]	1 600 бар [23 200 psi]
	R ¾	1 000 бар [14 500 psi]	1 400 бар [20 300 psi]
JIS B7505-76	G ¼ B	1 000 бар [14 500 psi]	1 000 бар [14 500 psi]
-	G ½ B зовнішня різьба / G ¼ внутрішня різьба	1 000 бар [14 500 psi]	1 400 бар [20 300 psi]
-	M20 x 1,5 внутрішня різьба з ущільнювальним конусом 1)	6 000 бар	15 000 бар
-	M16 x 1,5 внутрішня різьба з ущільнювальним конусом 1)	6 000 бар	10 000 бар
-	9/16-18 UNF внутрішня різьба F250-C 1)	6 000 бар	10 000 бар
-	G ½ B відкрита мембрана	600 бар [8 700 psi]	600 бар [8 700 psi]
-	G 1 B відкрита мембрана	1,6 бар [20 psi]	10 бар [145 psi]
-	G 1 B відкрита мембрана, асептична	25 бар [350 psi]	50 бар [725 psi]

1) Недоступно для діапазонів вимірювання psi.

### Технологічні з'єднання для опціональних температур вимірювального середовища (див. стр. 6)

Стандарт	Розмір різьби	Макс. номінальний тиск	Захист від перевантаження
EN 837	G ¼ B	400 бар [5 800 psi]	800 бар [11 600 psi]
	G ½ B	400 бар [5 800 psi]	800 бар [11 600 psi]
DIN EN ISO 1179-2 (нолишній DIN 3852-E)	G ¼ A	400 бар [5 800 psi]	600 бар [8 700 psi]
ANSI/ASME B1.20.1	½ NPT	400 бар [5 800 psi]	800 бар [11 600 psi]
ISO 7	R ¼	400 бар [5 800 psi]	800 бар [11 600 psi]
-	G ½ B відкрита мембрана	600 бар [8 700 psi] 1)	600 бар [8 700 psi] 1)
	G 1 B відкрита мембрана	1,6 бар [20 psi]	10 бар [145 psi]
	G 1 B відкрита мембрана, асептична	25 бар [350 psi]	50 бар [725 psi]

1) Обмеження залежно від ущільнювального матеріалу див. таблицю «Обмеження щодо ущільнювального матеріалу для технологічного з'єднання G ½ B відкрита мембрана»

## Ущільнення

Технологічне з'єднання	Матеріал	
	Стандарт	Опція
EN 837	Мідь	Нержавіюча сталь
DIN EN ISO 1179-2 (колишній DIN 3852-E)	NBR <sup>1)</sup>	FKM/FPM <sup>2)</sup>
SAE J514 E	NBR <sup>1)</sup>	FKM/FPM <sup>2)</sup>
G ½ В відкрита мембрана	NBR <sup>1) 4)</sup>	FKM/FPM <sup>2) 4)</sup> , FFKM <sup>2) 4)</sup> , EPDM <sup>3) 4)</sup>
G 1 В відкрита мембрана	NBR <sup>1)</sup>	FKM/FPM <sup>2)</sup> , EPDM <sup>3)</sup>
G 1 В відкрита мембрана, асептична	EPDM <sup>3)</sup>	-

1) Допустимий діапазон температур: -20 ... +100 °C [-4 ... +212 °F]

2) Допустимий діапазон температур: -15 ... +200 °C [5 ... 392 °F]

3) Допустимий діапазон температур: -40 ... +150 °C [-40 ... +302 °F]

4) Значення перевантажувальної здатності наведені в таблиці «Обмеження щодо ущільнювального матеріалу для технологічного з'єднання G ½ В відкрита мембрана».

За винятком ущільнень для технологічних з'єднань згідно з EN 837, ущільнення, перелічені в розділі «Стандарт», включені в комплект поставки.

### Обмеження щодо ущільнювального матеріалу для технологічного з'єднання G ½ В відкрита мембрана

Матеріал	Захист від перевантаження	
	T = -20 ... +80 °C [-4 ... +176 °F]	T = -20 ... +150 °C [-4 ... +302 °F]
NBR	1 200 бар [17 400 psi]	N/A
FKM/FPM	1 200 бар [17 400 psi]	600 бар [8 700 psi]
FFKM	1 200 бар [17 400 psi]	1 200 бар [17 400 psi]
EPDM	800 бар [11 600 psi]	400 бар [5 800 psi]

T = Температура навколишнього середовища

N/A = Не застосовується

## Електричні підключення

### Доступні типи підключення

див. розділ «Розміри в мм»

Для вибухозахисту виду Ex nA

- Круглий роз'єм M16 x 0,75 IEC 61076-2-106
- Кабельний вивід IP67 з захисною кришкою
- Кабельний вивід IP68 (постійна експлуатація в вимірювальному середовищі)

Для вибухозахисту виду Ex tc

- Кабельний вивід IP67 з захисною кришкою
- Кабельний вивід IP68 (постійна експлуатація в вимірювальному середовищі)

Для діапазонів вимірювання > 1 000 бар

- Кутовий роз'єм DIN EN 175301-803 A
- Круглий роз'єм M12 x 1 IEC 61076-2-101 A-COD
- Кабельний вивід IP67
- Польовий корпус


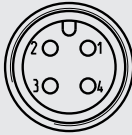
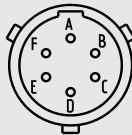
### Захист від зворотньої полярності

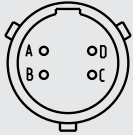
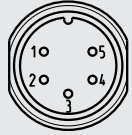

U+ проти U-

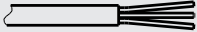
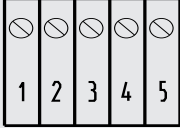
### Електрична міцність ізоляції

DC 500 В

## Технічні характеристики

	Куттовий роз'єм DIN EN 175301-803 A	Круглий роз'єм M12 x 1 IEC 61076-2-101 A-COD (4-контактний)	Байонетний роз'єм MIL-DTL-26482 (6-контактний)
Схема підключення			
Призначення (2-провідна схема)	U+ = 1 U- = 2	U+ = 1 U- = 3	U+ = A U- = B
Екран кабелю	-	-	-
Поперечний переріз проводу	Макс. 1,5 мм <sup>2</sup>	-	-
Діаметр кабелю	6 ... 8 мм Для суднобудування: 10 ... 14 мм	-	-

	Байонетний роз'єм MIL-DTL-26482 (4-контактний)	Круглий роз'єм M16 x 0,75 IEC 61076-2-106 (5-контактний)	Всі кабельні виводи
Схема підключення			
Призначення (2-провідна схема)	U+ = A U- = B	U+ = 3 U- = 1	U+ = коричневий (BN) U- = зелений (GN)
Екран кабелю	-	-	Сірий (GY)
Поперечний переріз проводу	-	-	0,5 мм <sup>2</sup>
Діаметр кабелю	-	-	6,8 мм 7,5 мм (виконання для постійної експлуатації в вимірному середовищі)

	Кабельний вивід IP67 з захисною кришкою	Польовий корпус
Схема підключення		
Призначення (2-провідна схема)	U+ = коричневий (BN) U- = синій (BU)	U+ = 1 U- = 2 Тест+ = 3 Тест- = 4
Екран кабелю	Плетений	5
Поперечний переріз проводу	0,34 мм <sup>2</sup>	Макс. 1,5 мм <sup>2</sup>
Діаметр кабелю	5,5 мм	Кабельний ввід Нікельована латунь: 7 ... 13 мм Нержавіюча сталь: 8 ... 15 мм Пластик: 6,5 ... 12 мм

### Умовні позначення

U+	Плюсова клемма живлення
U-	Мінусова клемма живлення
S+	Аналоговий вихідний сигнал
Тест+	Плюсова клемма живлення
Тест-	Мінусова клемма живлення

## Умови експлуатації

### Ступінь захисту оболонки (згідно з IEC 60529)

Ступінь захисту оболонки залежить від типу електричного підключення.

Зазначені ступені захисту дійсні лише при підключенні за допомогою відповідних роз'ємів, які мають відповідний ступінь IP.

**IP65** ■ Кутовий роз'єм DIN EN 175301-803 A

**IP67** ■ Круглий роз'єм M12 x 1 IEC 61076-2-101 A-COD

■ Круглий роз'єм M16 x 0,75 IEC 61076-2-106

■ Кабельний вивід IP67

■ Кабельний вивід IP67 з захисною кришкою (передумова: уникнення накопичення води в захисному ковпачку)

■ Байонетний роз'єм MIL-DTL-26482

**IP68** ■ Кабельний вивід IP68 кабельний ввід (72 г / 300 мбар)

■ Кабельний вивід IP68 (постійна експлуатація у вимірювальному середовищі, макс. тиск 2 бари)

**IP69K** ■ Польовий корпус

### Види вибухозахисту ATEX/IECEx

■ II 1G Ex ia IIA T4/T5/T6 Ga

■ II 1G Ex ia IIC T4/T5/T6 Ga

■ II 1/2G Ex ia IIC T4/T5/T6 Ga/Gb

■ II 3G Ex ic IIC T4/T5/T6 Gc X

■ II 3G Ex nA IIC T4/T5/T6 Gc X

■ II 3D Ex tc IIIC T90 °C Dc X

■ II 1D Ex ia IIIB T<sub>200</sub> 135 °C Da

■ II 1D Ex ia IIIC T135 °C Da

■ II 1/2D Ex ia IIIC T135 °C Da/Db

■ II 1/2D Ex ia IIIB T<sub>200</sub> 135 °C Da/Db

■ I M1 Ex ia I Ma

Види вибухозахисту для інших видів сертифікації наведено у розділі «Сертифікати»

### Вібростійкість (згідно IEC 60068-2-6, вібрація в умовах резонансу)

■ Модель IS-3: 20 g

■ Модель IS-3 з польовим корпусом і кабельним виводом IP67 із захисним ковпачком: 10 g

■ Модель IS-3 з діапазоном вимірювання > 1 000 бар: 5 g

■ Модель IS-3 для опціональних діапазонів температури вимірювального середовища: 5 g

■ Модель IS-3 для опціональних діапазонів температури вимірювального середовища та з польовим корпусом: 2 g

### Стійкість до ударів (згідно з IEC 60068-2-27, механічний удар)

■ Модель IS-3: 1 000 g

■ Модель IS-3 з польовим корпусом: 600 g

■ Модель IS-3 з діапазоном вимірювання > 1 000 бар: 100 g

■ Модель IS-3 з кабельним виводом IP67 із захисним ковпачком: 100 g

■ Модель IS-3 для опціональних діапазонів температури вимірювального середовища: 100 g

■ Модель IS-3 для опціональних діапазонів температури вимірювального середовища та з польовим корпусом: 50 g

**Діапазони допустимих температур для експлуатації відповідно до характеристик, зазначених у типовому листі (для вибухозахисту виду Ex i)**

Доступні варіанти	
Стандарт	-20 ... +80 °C [-4 ... +176 °F]
Опція 1	-20 ... +150 °C [-4 ... +302 °F] (тільки для технологічних з'єднань з відкритою мембраною і діапазонів вимірювання ≤ 600 бар [8 000 psi])
Опція 2	-40 ... +150 °C [-40 ... +302 °F] (тільки для технологічних з'єднань з портом тиску та діапазонами вимірювання ≤ 400 бар [5 000 psi])
Опція 3	-40 ... +200 °C [-40 ... +392 °F] (тільки для технологічних з'єднань з портом тиску та діапазонами вимірювання ≤ 400 бар [5 000 psi])
Кисень	-20 ... +60 °C [-4 ... +140 °F]

- Вимірювальне/ Допустимі температурні діапазони залежать від обраної вище опції, EPL, навколишнє температурного класу та вибраного електричного підключення.  
середовище: → Див. розділ «Технічні характеристики» в інструкції з експлуатації.
- Зберігання: -20 ... +80 °C [-4 ... +176 °F]

#### **Діапазони допустимих температур для експлуатації відповідно до характеристик, зазначених у типовому листі (для вибухозахисту видів Ex na та Ex tc)**

- Вимірювальне -15 ... +70 °C [5 ... +158 °F] (з киснем -15 ... +60 °C [5 ... +140 °F])  
середовище:
- Навколишнє -15 ... +70 °C [5 ... +158 °F]  
середовище:
- Зберігання: -15 ... +70 °C [5 ... +158 °F]

## **Матеріали**

### **Деталі, що контактують з вимірювальним середовищем**














- Діапазони вимірювання ≤ 25 бар та ≤ 400 psi, технологічне з'єднання G ½ В та G 1 В відкрита мембрана: 316Ti
- Діапазони вимірювання ≥ 40 ... ≤ 1 000 бар та ≥ 500 ... ≤ 15 000 psi: 316Ti та S13800
- Діапазони вимірювання > 1 000 бар: S13800
- Технологічне з'єднання G 1 В, асептичне: 316L
- Діапазони вимірювання ≤ 25 бар та ≤ 400 psi з технологічним з'єднанням з портом тиску для опціональних діапазонів температури вимірювального середовища: 316L та 316Ti
- Діапазони вимірювання > 25 бар та > 400 psi з технологічним з'єднанням з портом тиску для опціональних діапазонів температури вимірювального середовища: 316L, 316Ti та S13800




Матеріали ущільнювачів, див. «Технологічні з'єднання»  
Якщо середовищем є водень, зверніться до виробника.

### **Деталі, що не контактують з вимірювальним середовищем**

- Корпус: Нержавіюча сталь
- Кутувий роз'єм DIN EN 175301-803 A: PA6
- Круглий роз'єм M12 x 1 регульований: PA6, нержавіюча сталь
- Круглий роз'єм M12 x 1 не регульований: Нержавіюча сталь
- Круглий роз'єм M16 x 0,75 регульований: PA6, нержавіюча сталь, нікельований цинк
- Круглий роз'єм M16 x 0,75 не регульований: Нержавіюча сталь, нікельований цинк
- Байонетний роз'єм регульований: PA6, нержавіюча сталь, нікельований алюміній
- Кабельний вивід IP67: PA6, нержавіюча сталь, нікельована латунь
- Кабельний вивід IP67 з захисною кришкою: Нержавіюча сталь, PA66/6-FR
- Кабельний вивід IP68 кабельний ввід: Нержавіюча сталь, нікельована латунь
- Кабельний вивід IP 68: Нержавіюча сталь
- Польовий корпус: Нержавіюча сталь, нікельована латунь / нержавіюча сталь
- Внутрішня робоча рідина
  - Версія не для кисню: Синтетична олива
  - Версія для кисню: Галогеновуглецеве масло
  - Прилади з діапазоном вимірювання > 25 бар [400 psi]: Суха вимірювальна комірка

## Сертифікати

Логотип	Опис	Країна
 	<b>Декларація відповідності стандартам ЄС</b> <ul style="list-style-type: none"> <li>■ Директива з електромагнітної сумісності, EN 61326 випромінювання (група 1, клас В) та завадостійкість (промислове застосування). При дії перешкод можливе збільшення похибки вимірювання до 1%.</li> <li>■ Директива щодо обладнання, що працює під тиском, PS &gt; 200 бар; модуль А</li> <li>■ Директива RoHS</li> <li>■ Директива АТЕХ</li> </ul> Вибухонебезпечні зони <ul style="list-style-type: none"> <li>- Ex i Зона 0 газ [II 1G Ex ia IIA T4/T5/T6 Ga]</li> <li>[II 1G Ex ia IIC T4/T5/T6 Ga]</li> <li>Зона 1 монтаж до зони 0 газу [II 1/2G Ex ia IIC T4/T5/T6 Ga/Gb]</li> <li>Зона 2 газ [II 3G Ex ic IIC T4/T5/T6 Gc X]</li> <li>Зона 20 пил [II 1D Ex ia IIIB T<sub>200</sub> 135 °C Da]</li> <li>[II 1D Ex ia IIIC T135 °C Da]</li> <li>Зона 21 монтаж до зони 20 пил [II 1/2D Ex ia IIIB T<sub>200</sub> 135 °C Da/Db]</li> <li>[II 1/2D Ex ia IIIC T135 °C Da/Db]</li> <li>Гірничодобувна промисловість [I M1 Ex ia I Ma]</li> <li>- Ex n Зона 2 газ [II 3G Ex nA IIC T4/T5/T6 Gc X]</li> <li>- Ex t Зона 22 пил [II 3D Ex tc IIIC T90 °C Dc X]</li> </ul>	Європейський Союз
	<b>IECEx</b> Вибухонебезпечні зони <ul style="list-style-type: none"> <li>- Ex i Зона 0 газ [Ex ia IIA T4/T5/T6 Ga]</li> <li>[Ex ia IIC T4/T5/T6 Ga]</li> <li>Зона 1 монтаж до зони 0 газу [Ex ia IIC T4/T5/T6 Ga/Gb]</li> <li>Зона 2 газ [Ex ic IIC T4/T5/T6 Gc X]</li> <li>Зона 20 пил [Ex ia IIIB T<sub>200</sub> 135 °C Da]</li> <li>[Ex ia IIIC T135 °C Da]</li> <li>Зона 21 монтаж до зони 20 пил [Ex ia IIIB T<sub>200</sub> 135 °C Da/Db]</li> <li>[Ex ia IIIC T135 °C Da/Db]</li> <li>Гірничодобувна промисловість [Ex ia I Ma]</li> <li>- Ex n Зона 2 газ [Ex nA IIC T4/T5/T6 Gc X]</li> <li>- Ex t Зона 22 пил [Ex tc IIIC T90 °C Dc X]</li> </ul>	Міжнародний
	<b>ЕАС</b> <ul style="list-style-type: none"> <li>■ Директива EMC</li> <li>■ Вибухонебезпечні зони (див.сертифікат)</li> </ul>	ЄврАзЕС
	<b>FM</b> Вибухонебезпечні зони (див.сертифікат)	США
	<b>CSA</b> <ul style="list-style-type: none"> <li>■ Безпека (наприклад, електрична безпека, здатність до перенавантаження, ...)</li> <li>■ Вибухонебезпечні зони (див.сертифікат)</li> </ul>	США і Канада
	<b>ГОСТ</b> Метрологія, вимірювальна техніка	Росія
	<b>КазінМетр</b> Метрологія, вимірювальна техніка	Казахстан
-	<b>MTSCHS</b> Дозвіл на введення в експлуатацію	Казахстан
	<b>БелДИМ</b> Метрологія, вимірювальна техніка	Білорусь
	<b>Відповідність технічному регламенту</b> Метрологія, вимірювальна техніка	Україна
	<b>Uzstandard</b> Метрологія, вимірювальна техніка	Uzbekistan
	<b>INMETRO</b> Метрологія, вимірювальна техніка (див.сертифікат)	Бразилія
	<b>NEPSI</b> Вибухонебезпечні зони (див.сертифікат)	Китай

Логотип	Опис	Країна
	<b>KCS (KOSHA)</b> Вибухонебезпечні зони (див.сертифікат)	Південна Корея
-	<b>PESO</b> Вибухонебезпечні зони (див.сертифікат)	Індія
	<b>3-A</b> Санітарний Стандарт  Цей прилад має маркування 3-A на основі перевірки третьою стороною на відповідність стандарту 3-A номер 74-07 (сенсор та арматура сенсора та з'єднання).	США
	<b>DNV GL</b> Судна, суднобудівництво (напр. на шельфі)	Міжнародний
-	<b>CRN</b> Безпека (наприклад, електрична безпека, здатність до перенавантаження, ...)	Канада

## Інформація та сертифікати виробника

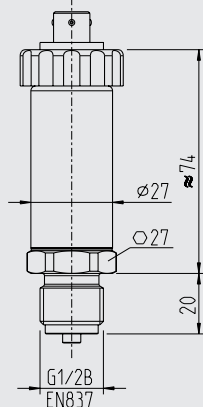
Логотип	Опис
-	Напрацювання на відмову:> 100 років
-	Китайська директива RoHS

Нормативні документи і сертифікати, див. вебсайт

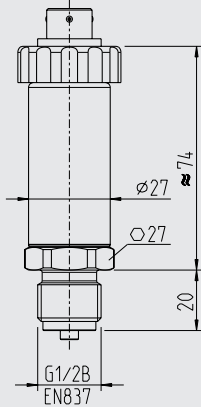
## Розміри в мм

### Перетворювач тиску

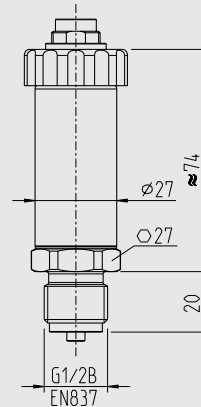
Байонетний роз'єм  
MIL-DTL-26482  
(4-контактний) регульований



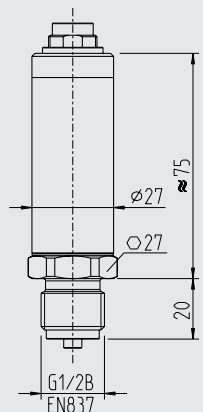
Байонетний роз'єм  
MIL-DTL-26482  
(6-контактний) регульований



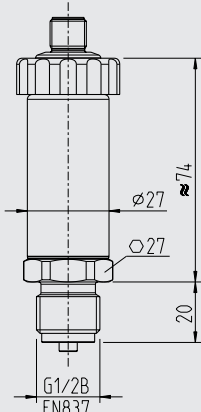
Круглий роз'єм M16 x 0,75  
IEC 61076-2-106  
(5-контактний) регульований



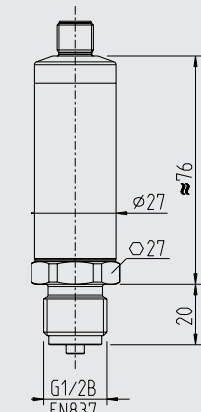
Круглий роз'єм M16 x 0,75  
IEC 61076-2-106  
(5-контактний) не регульований



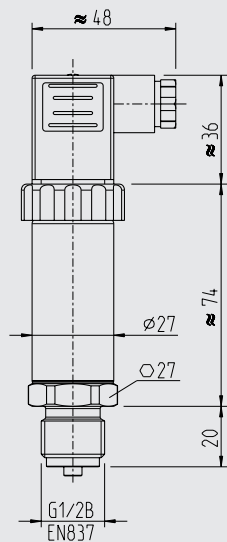
Круглий роз'єм M12 x 1  
IEC 61076-2-101 A-COD (4-контактний)  
регульований



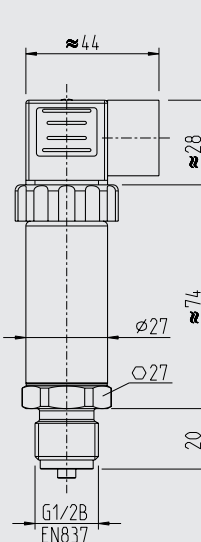
Круглий роз'єм M12 x 1  
IEC 61076-2-101 A-COD  
(4-контактний) регульований



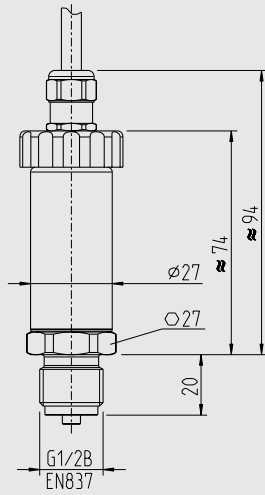
Кутовий роз'єм  
DIN EN 175301-803 A PG 9  
регульований



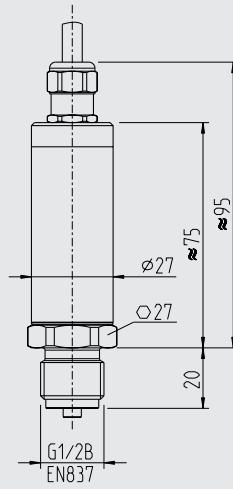
Кутовий роз'єм  
DIN EN 175301-803 A 1/2 NPT  
регульований



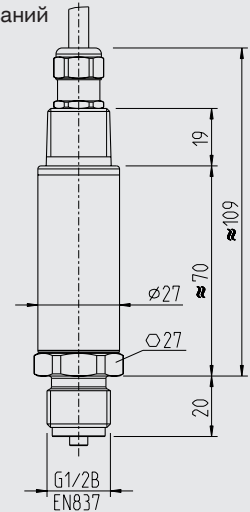
Кабельний вивід IP67  
регульований



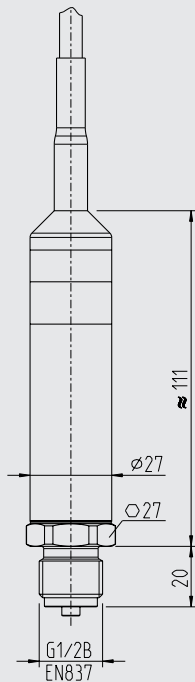
Кабельний вивід IP68  
Кабельний ввід  
не регульований



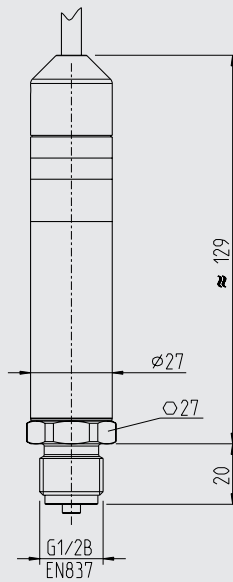
Кабельний вивід IP68  
Кабельне ввід під броньований  
кабель 1/2 NPT  
не регульований



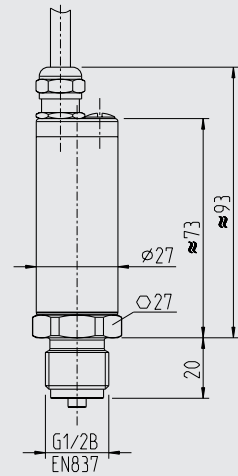
Кабельний вивід IP68 PUR  
(постійна експлуатація у  
вимірвальному середовищі)  
не регульований



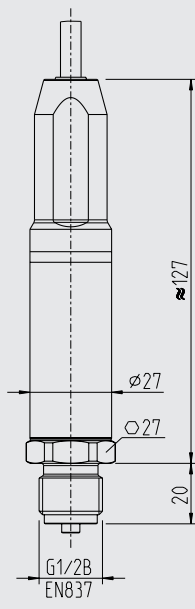
Кабельний вивід IP68 FEP  
(постійна експлуатація у  
вимірвальному середовищі)  
не регульований



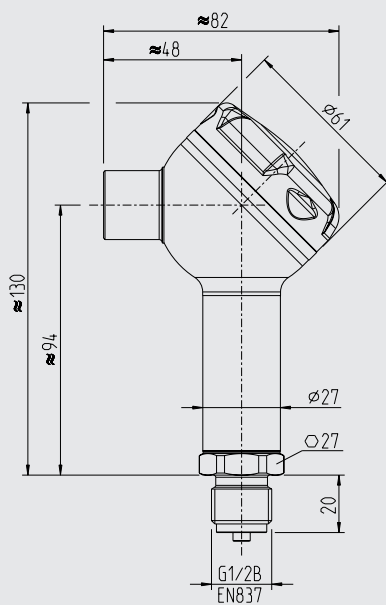
Кабельний вивід IP68  
Кабельний ввід  
регульований



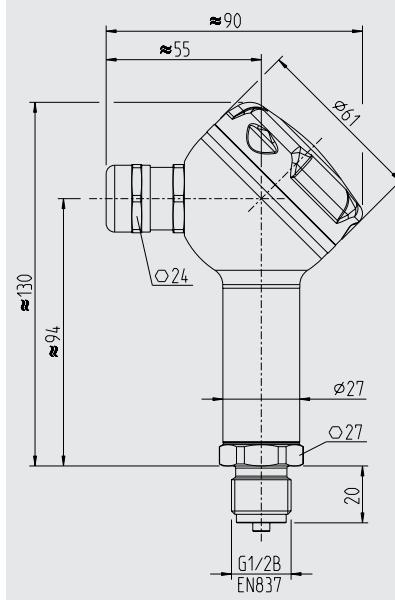
Кабельний вивід IP67 з захисною кришкою не регульований



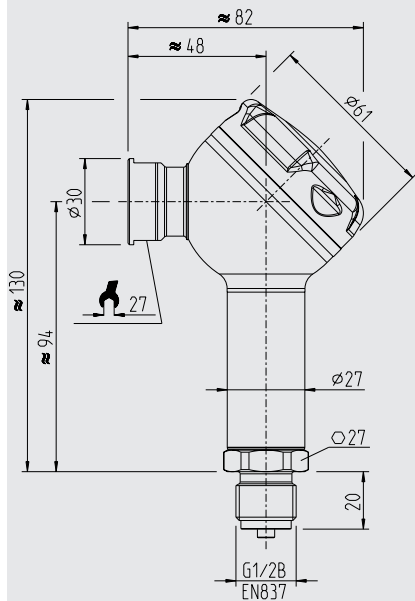
Польовий корпус Під броньований кабель 1/2 NPT-I регульований



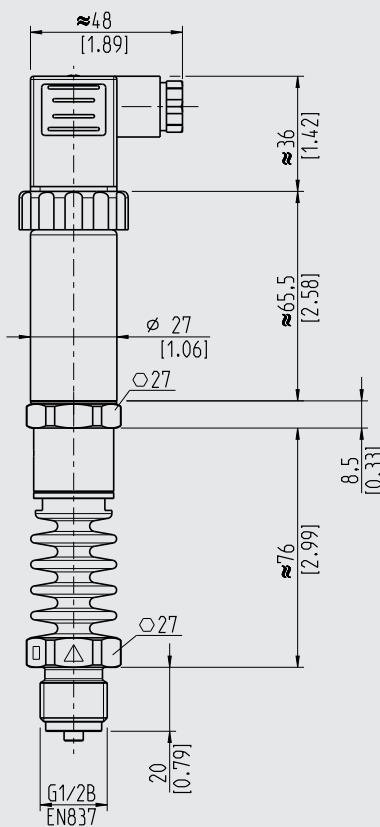
Польовий корпус Кабельний вивід регульований



Польовий корпус Під броньований кабель M20 x 1,5-I регульований

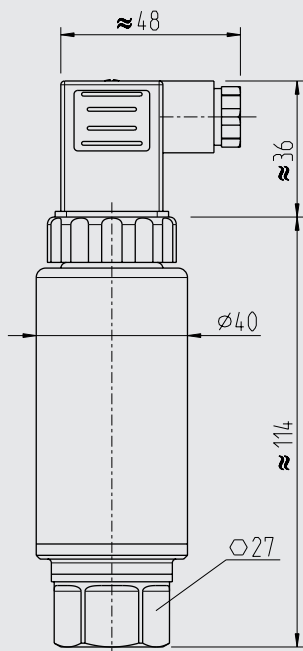


IS-3 для опціональних діапазонів температури вимірюваного середовища -40 ... +150 °C [-40 ... 302 °F] та -40 ... +200 °C [-40 ... +392 °F]

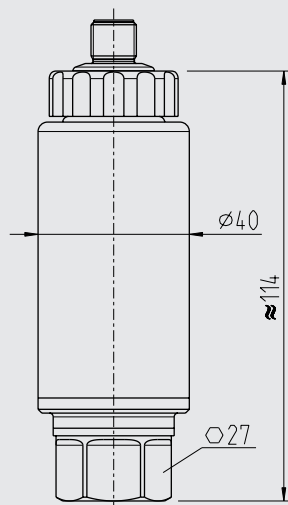


## Перетворювачі тиску у версії для високого тиску

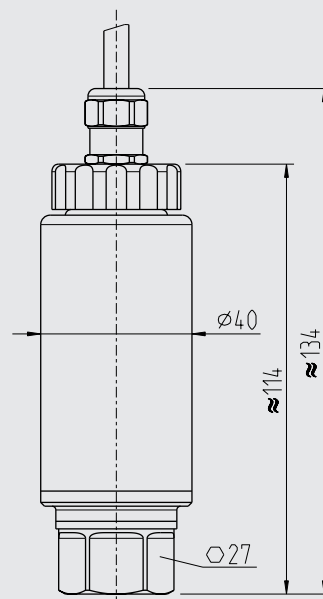
Кутовий роз'єм  
DIN EN 175301-803 A PG 9  
регульований



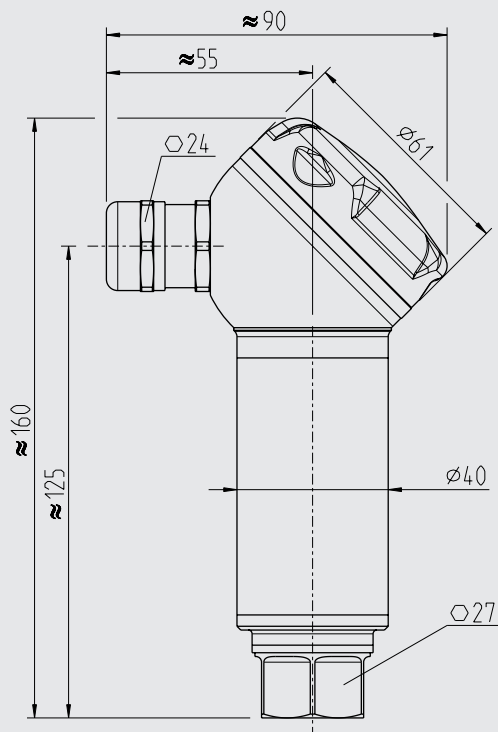
Круглий роз'єм M12 x 1  
IEC 61076-2-101 A-COD (4-контактний)  
регульований



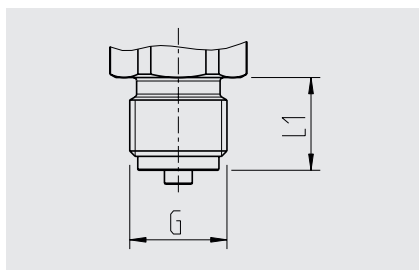
Кабельний вивід IP67  
регульований



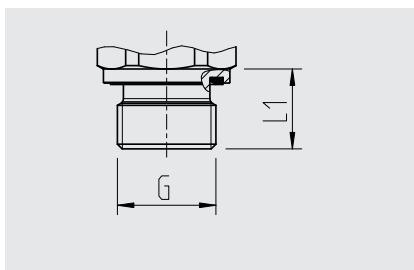
Польовий корпус  
Кабельний вивід  
регульований



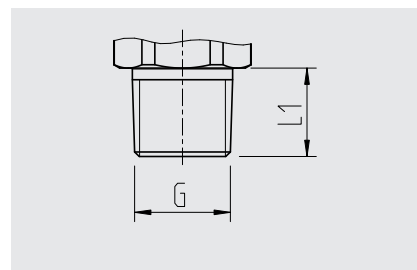
## Технологічні з'єднання



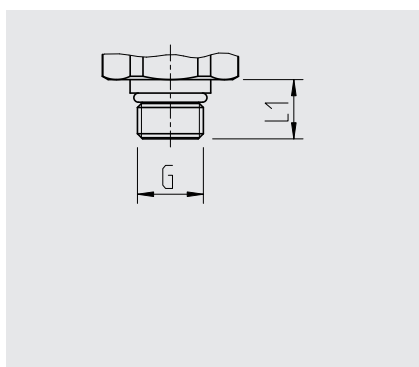
G	L1
G ¼ B EN 837	13
G ½ B EN 837	20
G ¾ B EN 837	16
M20 x 1.5 DIN 16288	20



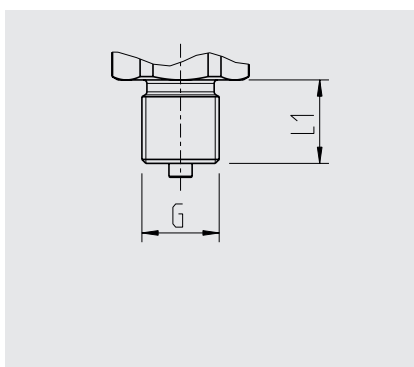
G	L1
G ¼ A	14
G ½ A	17



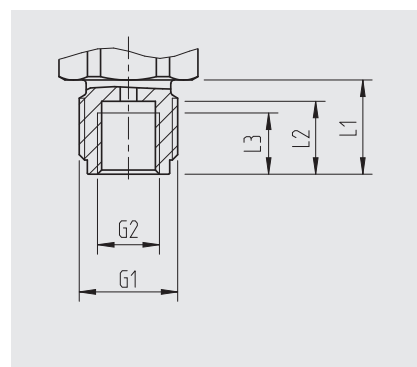
G	L1
¼ NPT	13
½ NPT	19
R ¼	13
R ¾	15



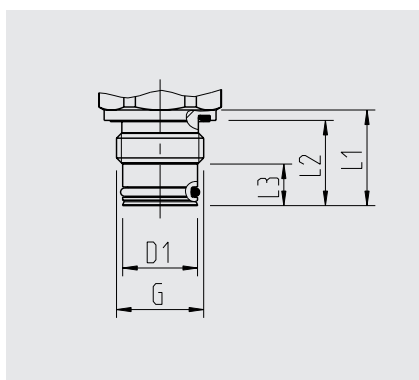
G	L1
7/16-20 UNF BOSS	12,06
9/16-18 UNF BOSS	12,85



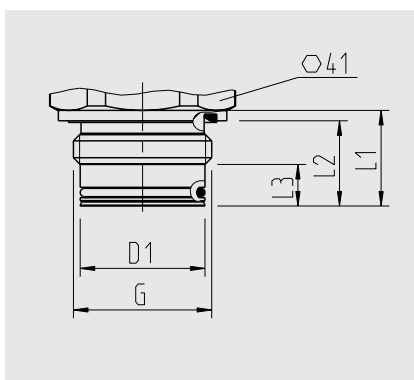
G	L1
G ¼ B JIS B 7505-76	16



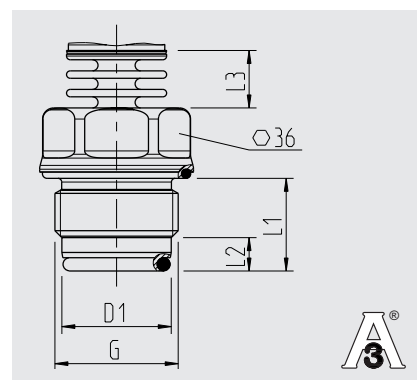
G1	G2	L1	L2	L3
G ½ B	G ¼	20	15,5	13



G	L1	L2	L3	D1
G ½ B	23	20,5	10	18



G	L1	L2	L3	D1
G 1 B	23	20,5	10	30

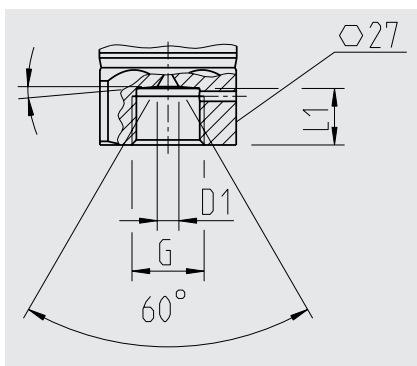
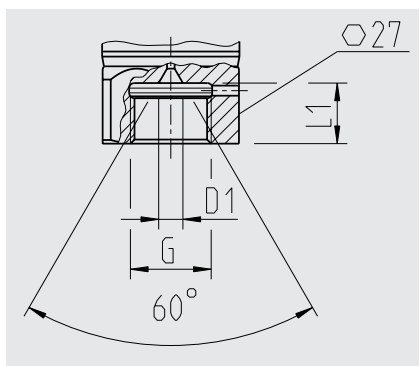


G	L1	L2	L3	D1
G 1 асептичне	25	9	15,5	29,5

Шорсткість поверхні металевих деталей що контактують з вимірювальним середовищем, Ra ≤ 0,76 мкм



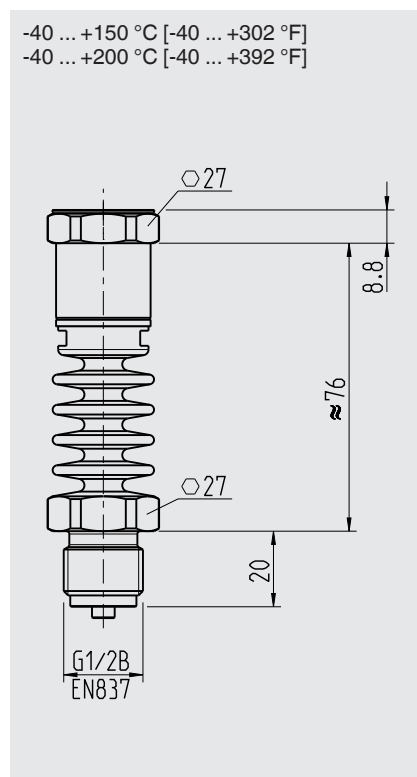
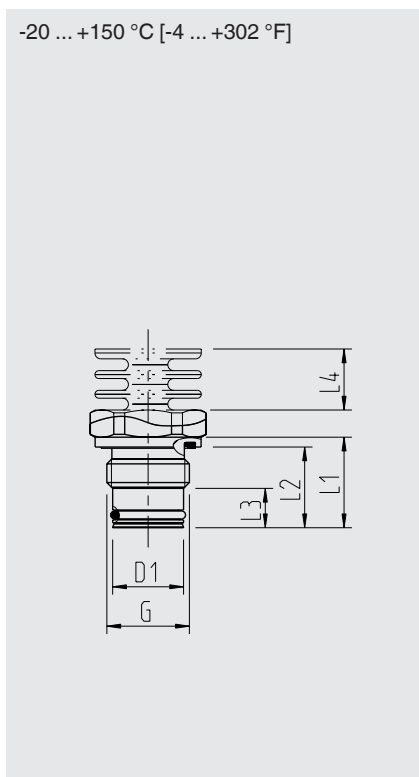
### Технологічні з'єднання для діапазонів вимірювання > 1 000 бар



G	L1	D1
M16 x 1,5	12	4,8
M20 x 1,5	15	4,8

G	L1	D1
9/16-18 UNF F250-C	11,2	4,3

### Технологічні з'єднання для опціональних діапазонів температури вимірювального середовища



G	L1	L2	L3	L4	D1
G ½ B	23	20,5	10	15,5	18
G 1 B	23	20,5	10	15,5	30

G	L1	L2
G ½ B	20	71

Інформацію про різьбові отвори та приварні муфти див. у Технічній інформації IN 00.14 на [www.wika.com](http://www.wika.com).

## Аксесуари та запасні частини

### Сполучна частина роз'єму (для вибухозахисту виду Ex i)

Позначення	Артикул
<b>Кутовий роз'єм DIN EN 175301-803 A</b>	
З сальником, з метричною різьбою, з 2 м залитим кабелем	11225793
З сальником, з метричною різьбою, з 5 м залитим кабелем	11250186
<b>Круглий роз'єм M12 x 1</b>	
Кутова версія, 4-контактний, IP67, для самостійного монтажу	2421270
Пряма версія, 4-контактний, IP67, для самостійного монтажу	2421262

### Ущільнювачі для зворотніх частин роз'ємів

Опис	Артикул	
	Синій (WIKА)	Норичневий (нейтральний)
Кутовий роз'єм DIN EN 175301-803 A	1576240	11437902

### Ущільнювачі для технологічних з'єднань

Технологічне з'єднання	Артикул			
	Мідь	Нержавіюча сталь	NBR	FKM
G ¼ B EN 837	11250810	11250844	-	-
G ½ B EN 837	11250861	11251042	-	-
M20 x 1.5 DIN 16288	11250861	11251042		
G ¼ A	-	-	1537857	1576534
G ½ A	-	-	1039067	1039075

### Вторинне джерело живлення

Опис	Артикул
Вторинне джерело живлення модель IS Barrier	14117118

### Приварний штуцер

Опис	Артикул
Приварний адаптер для відкритої мембрани G ½ B	1192299
Приварний адаптер для відкритої мембрани G 1 B	1192264
Приварний адаптер для відкритої мембрани G 1 B асептичне виконання	14145179
Приварний адаптер для мембрани G 1 B асептичного виконання з каналом контролю витoku Відповідає санітарним нормам 3-A	 14145183

### Інформація для замовлення

Модель / Діапазон вимірювання / Точність / Технологічне з'єднання / Ущільнення / Електричне підключення / Температура вимірювального середовища

© 01/2015 WIKА Alexander Wiegand SE & Co. KG, all rights reserved.  
Технічні характеристики, наведені в цьому документі, відображають стан техніки на момент публікації.  
Ми залишаємо за собою право вносити зміни в специфікації та матеріали.