

Электронный переключатель давления с дисплеем для санитарных применений Модель PSA-31

WIKA типовой лист PE 81.85



Сертификаты и
одобрения см. на стр. 8



Применение

- Пищевая промышленность
- Фармацевтическая промышленность
- Упаковочное и расфасовочное оборудование
- Для применения в санитарно-технических целях

Преимущества

- Прочный, удобный в использовании дисплей
- Быстрая интуитивная настройка
- Удобные и простые монтажные соединения



Переключатель давления, модель PSA-31

Описание

Совершенство конструкции и функций

Удачная конструкция и высокая функциональность переключателей WIKА уже пользуются мировым признанием: в 2009 году переключатель давления модели PSD-30 был удостоен премии международного форума изобретателей iF.

Прочный 14-сегментный светодиодный дисплей с максимально крупными (9 мм в высоту) и четкими символами индикации и легким наклоном позволяет считывать основные показания по давлению на достаточно большом расстоянии.

Три кнопки управления позволяют интуитивно ориентироваться в меню без всякой посторонней помощи. Навигация по меню соответствует последней редакции стандарта VDMA.

Стандарт VDMA на датчики для жидкостей (24574-4, Часть 1 «Реле давления») упрощает работу с переключателями давления за счет использования унификации конструкции дисплеев и процедур навигации по меню.

Кнопки управления эргономично расположены и сделаны максимально крупными. Помимо тактильного контакта для работы с прибором не требуется каких-либо дополнительных действий.

Установка по техническим условиям заказчика

В процессе установки устройство PSA-31 легко адаптируется к конкретным условиям монтажа. Корпус и дисплей вращаются более чем на 300°, благодаря чему дисплей можно настраивать независимо от подключения прибора к сети. Таким образом, дисплей может постоянно оставаться повернутым к оператору, пока через соединение M12 × 1 будет осуществляться подключение к имеющимся кабельным линиям.

Высокое качество

При разработке прибора особое внимание уделялось созданию прочности конструкции и выбору оптимальных для машиностроительной отрасли материалов.

Корпус и резьбовое электросоединение сделаны из нержавеющей стали, поэтому перетяжка или поломка соединителя практически невозможны.

Стандарт подключения IO-Link

Благодаря наличию дополнительного выходного сигнала по стандарту IO-Link устройство PSA-31 обладает расширенным функционалом и может быстро и легко интегрироваться в современные автоматизированные системы.

Диапазоны измерений

Приборное давление								
бар	0...1	0...1,6	0...2,5	0...4	0...6	0...10	0...16	0...25
psi	0...15	0...25	0...30 ¹⁾	0...50	0...100	0...160	0...200	0...300

Абсолютное давление								
бар	0...1	0...1,6	0...2,5	0...4	0...6	0...10	0...16	0...25
psi	0...15	0...25	0...30 ¹⁾	0...50	0...100	0...160	0...200	0...300

Дифференциальное давление								
бар	-1...0	-1...+1,5	-1...+3	-1...+5	-1...+9	-1...+15	-1...+24	
psi	-14,5...0	-14,5...+30	-14,5...+50	-14,5...+100	-14,5...+160	-14,5...+200	-14,5...+300	

Для указанных диапазонов также существуют варианты со шкалами в кг/см и МПа.

Предельно допустимое давление

2-кратное превышение

1,7-кратное превышение приборного давления при диапазоне измерения 160 psi.

Дисплей

14-сегментный, 4-разрядный, на красных светодиодах, размер символов 9 мм.

Средствами электронного управления можно перевернуть отображение информации на дисплее на 180°.

Частота обновления показаний (настраивается): через 100, 200, 500 или 1000 мс.

Выходные сигналы

Коммутационный выход		Аналоговый сигнал
SP1	SP2	
PNP	-	4...20 мА (3-проводной)
PNP	-	0...10 В пост. тока, (3-проводной)
PNP	PNP	4...20 мА (3-проводной)
PNP	PNP	0...10 В пост. тока, (3-проводной)

По отдельному заказу поставляются устройства с коммутационным выходом NPN вместо PNP.

Стандарт связи IO-Link, версия 1.1 (по отдельному заказу)

По отдельному заказу все выходы выполняются по стандарту IO-Link.

В данном случае коммутационные выходы SP1 всегда будут PNP.

Регулировка смещения нулевой точки

макс. 3 % от диапазона

Пороги переключения

Точки переключения 1 и 2 настраиваются отдельно.

Функции переключения

Нормально разомкнутый контакт, нормально замкнутый контакт, интервал, гистерезис
Свободная настройка

Коммутируемое напряжение

Питание – 1 В

Коммутируемый ток

- Канал IO-Link
отсутствует: макс. 250 мА
- С каналом IO-Link: SP1 – макс. 100 мА
SP2 – макс. 250 мА

Время стабилизации

Аналоговый сигнал: 3 мс
Коммутационный выход: ≤ 10 мс (20 мс с каналом IO-Link)

Нагрузка

Аналоговый сигнал 4...20 мА: ≤ 0,5 кОм
Аналоговый сигнал 0...10 В пост. тока: > 10 кОм

Срок службы

Электропитание

Подача питания

15...35 В пост. тока

Потребление тока

Коммутационные выходы

- Аналоговый сигнал 4...20 мА: 70 мА
- Аналоговый сигнал 0...10 В пост. тока: 45 мА

В варианте исполнения по стандарту IO-Link потребление тока колеблется.

Суммарное потребление тока

- Канал IO-Link макс. 600 мА, включая отсутствует: коммутационный ток
- С каналом IO-Link: макс. 450 мА, включая коммутационный ток

Погрешность измерения

Погрешность аналогового сигнала

$\leq \pm 1,0$ % от диапазона

Включая нелинейность, гистерезис, сдвиг нуля и конечного значения (соответствует погрешности измерений по IEC 61298-2). Калибровка в вертикальном монтажном положении с технологическим соединением, направленным вниз.

Нелинейность: $\leq \pm 0,5$ % от ВПИ (по стандарту IEC 61298-2)

Долговременный уход параметра: $\leq \pm 0,2$ % от диапазона (по стандарту IEC 61298-2)

Погрешность коммутационного выхода

Погрешность точки переключения: $\leq \pm 1$ % от диапазона

Погрешность при настройке: $\leq \pm 0,5$ % от диапазона

Погрешность работы дисплея

$\leq \pm 1,0$ % диапазона/ ± 1 единиц

Средний температурный коэффициент нулевой точки

- Зажим DIN 32676, DN 32
 - 0...20 °C: 0,75 % от диапазона/10 К
 - 20...80 °C: 0,45 % от диапазона/10 К

- Все остальные технологические соединения
 - 0...20 °C: 0,7 % от диапазона/10 К
 - 20...80 °C: 0,2 % от диапазона/10 К

Средний температурный коэффициент диапазона

Все технологические соединения
0...80 °C: 0,1 % от диапазона/10 К

Расчетные условия

Температура:	15...25 °C (59...77 °F)
Атмосферное давление:	950...1050 мбар (13,78...15,23 psi)
Относительная влажность:	45...75 %
Нормальное расположение:	Нижний монтаж технологического соединения
Питание:	24 В пост. тока
Нагрузка:	см. раздел «Выходные сигналы»

Условия эксплуатации

Допустимые диапазоны температур

Внешняя температура:	-20...+80 °C
Температура хранения:	-20...+80 °C
Расчетный температурный диапазон:	0...80 °C

Температура среды в зависимости от технологического соединения

- Гигиеническое соединение G1
-20...+125 °C (возможно повышение до +150 °C на время до 60 минут)
- Все остальные технологические соединения
-20...+100 °C (возможно повышение до +135 °C на время до 60 минут)

Относительная влажность

45...75 %

Виброустойчивость

10 g по стандарту IEC 60068-2-27 (резонансная вибрация)

Удароустойчивость

50 g по стандарту IEC 60068-2-6 (динамическая перегрузка)

Степень защиты оболочки

IP 65 и IP 67

Указанная степень защиты (по IEC 60529) сохраняется только при использовании ответных разъемов, имеющих соответствующую степень защиты.

Монтажное положение

Свободное

Технологические соединения

Стандарт	Резьба
Гигиеническое	G 1, мембраной ^{1) 2)}
Шлицевая накидная гайка DIN 11851 с коническим соединителем ³⁾	DN 40 DN 50
Tri-clamp	1 1/2" 2"
Зажим DIN 32676	DN 32 DN 40 DN 50

- 1) Уплотнительное кольцо из этиленпропиленового каучука или фторкаучука.
 2) Подходит для системы адаптеров WIKA, модель 910.61; см. типовой лист AC 09.20.
 3) Соответствие стандарту 3-A при наличии на технологических соединениях монокристаллических фитингов по стандарту DIN 11851, а также профильных уплотнений производства компаний SKS Komponenten BV или Kieselmann GmbH.

Шероховатость поверхностей, контактирующих со средой

Ra ≤ 0,4 мкм (кроме сварного шва)

Электрические соединения

Соединения

- Круглый соединитель M12 × 1, 4-штырьковый
- Круглый соединитель M12 × 1, 5-штырьковый¹⁾


1) Только для варианта исполнения с двумя коммутационными выходами и дополнительным аналоговым сигналом.

Электрическая безопасность

Защита от перегрузки по напряжению: 40 В пост. тока
 Защита от короткого замыкания: S+/SP1/C/SP2 в сравнении с U-
 Защита от неправильной полярности: U+ в сравнении с U-
 Напряжение изоляции: 500 В пост. тока

Схемы электроподключения

Круглый 4-штырьковый разъем с резьбой M12 × 1		
	U+	1
	U-	3
	S+	2
	SP1/C	4

Круглый разъем M12 × 1 (5-штырьковый)		
	U+	1
	U-	3
	S+	5
	SP1/C	4
	SP2	2

Условные обозначения

U+ Положительное напряжение питания
 U- Отрицательное напряжение питания
 S+ Аналоговый выход
 SP1 Коммутационный выход 1
 SP2 Коммутационный выход 2
 C Связь с каналом IO-Link:

Материалы

Детали, контактирующие со средой

Технологическое соединение: Нержавеющая сталь 1.4435/316L

Детали, не контактирующие со средой

Корпус: Нержавеющая сталь 304
 Клавиатура: Термопластический сополиэфир
 Окно дисплея: Поликарбонат
 Корпус дисплея: Поликарбонат + ABS-пластик

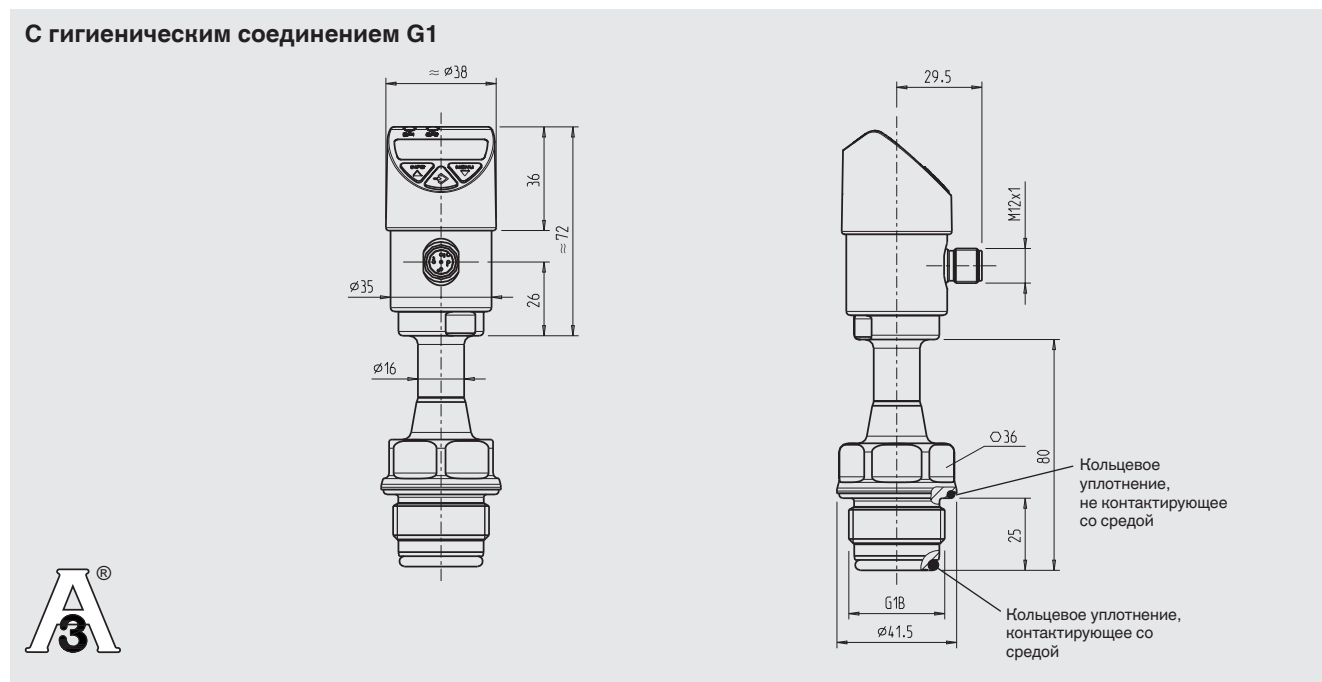
Жидкость, передающая давление

Медицинское белое минеральное масло KN92, подтверждение организации FD соответствия федеральным актам США CFR 172.878 и 21 CFR 178.3620 (a); соответствие стандартам USP, EP и JP.

Технологические соединения и размеры, мм

Переключатель давления

С гигиеническим соединением G1

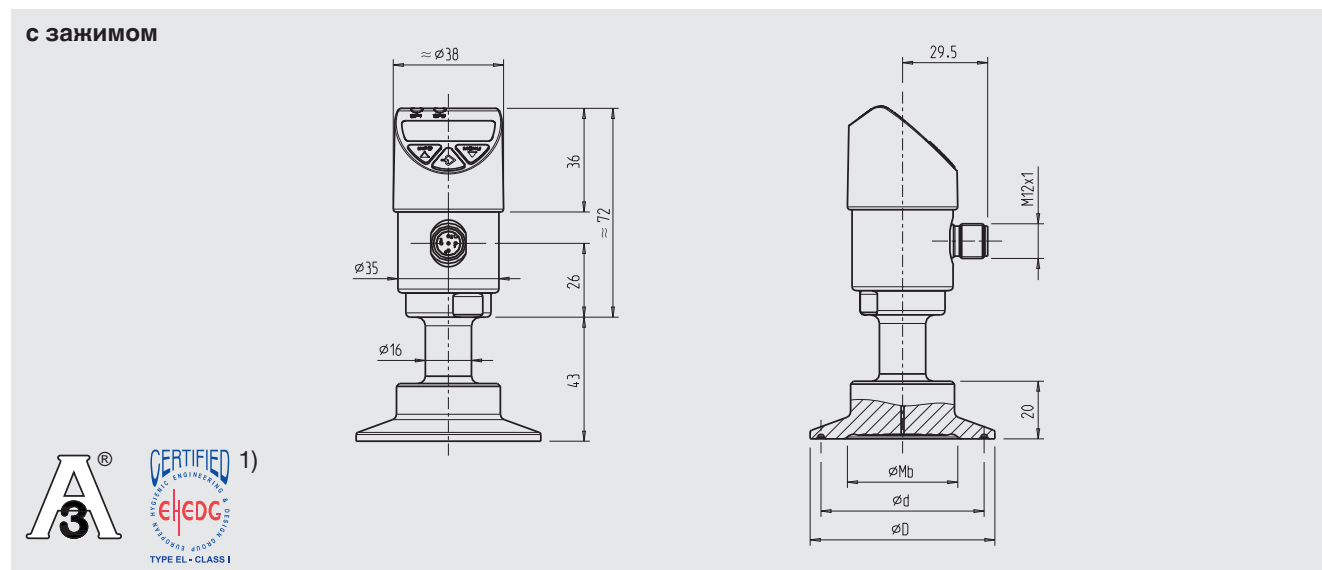


Уплотнения из этиленпропиленового каучука или фторкаучука.

Подходит для системы адаптеров WIKA, модель 910.61; см. типовой лист AC 09.20.

Размеры соответствующих адаптеров и приварных соединителей см. типовой лист AC 09.20.

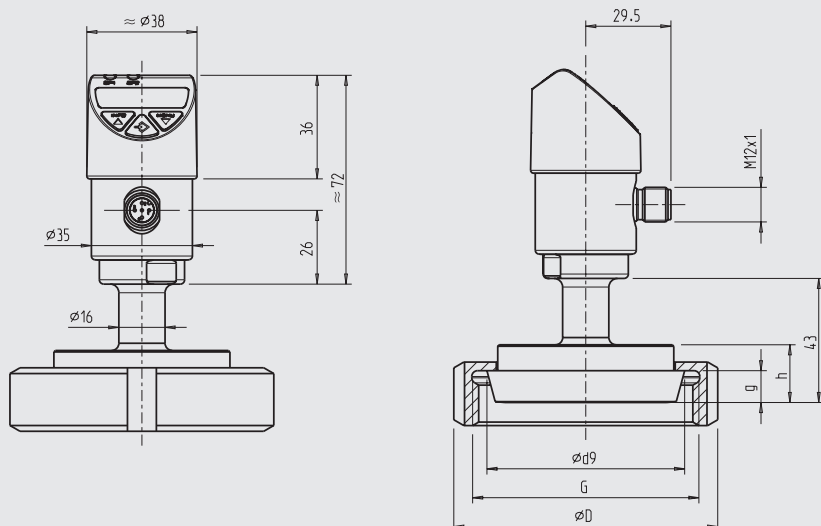
с зажимом



Исполнение		Размеры, мм		
		ØMb	Ød	ØD
DIN 32676	DN 32	29	43,5	50,5
	DN 40	32	43,5	50,5
	DN 50	40	56,6	64
Tri-clamp	1 1/2"	32	43,5	50,5
	2"	40	56,6	64

1) Соответствие стандарту EHEDG только в сочетании с проставкой из нержавеющей стали Kalrez® производства компании Dupont de Nemours или с Т-образным в сечении кольцевым уплотнением производства компании Combifit International B.V.

со шлицевой накидной гайкой DIN 11851



1)



2)







Исполнение		Размеры, мм				
		∅d9	G	∅D	g	h
DIN 11851	DN 40	56	Rd 65 x 1/6	78	10	20
	DN 50	68,5	Rd 78 x 1/6	92	11	20

1) Соответствие стандарту 3-A при наличии на технологических соединениях молокопроводных фитингов по стандарту DIN 11851, а также профильных уплотнений производства компаний SKS Komponenten BV или Kieselmann GmbH.

2) Соответствие стандарту EHEDG при наличии соединителя DIN 11851 только в сочетании с новым уплотнением ASEPTO-STAR из материала k-flex производства компании Kieselmann GmbH.

Другие технологические соединения поставляются по отдельному заказу.

Одобрения

Логотип	Описание	Страна
	Декларация о соответствии нормам ЕС Директива по электромагнитной совместимости 2004/108/ЕС, EN 61326 защита от электромагнитного излучения (Группа 1, класс В) и помех (промышленное применение)	Европейский Союз
	Таможенный союз ЕАЭС Электромагнитная совместимость	Евразийский экономический союз
	ГОСТ Свидетельство об утверждении типа средств измерений	Россия
	КазИнМетр Свидетельство об утверждении типа средств измерений	Казахстан
	МЧС Разрешение на эксплуатацию	Казахстан
	3-A Санитарно-технический стандарт Прохождение независимой экспертизы по стандарту организации 3-A и соответствие ее стандарту 74-06 подтверждает логотип 3-A.	США
	ENEDG Европейское объединение гигиенического инжиниринга и дизайна	Европейский Союз

Информация и сертификаты изготовителя

- Соответствие директиве RoHS 2011/65/EU
- Декларация изготовителя о соответствии требованиям Регламента 1935/2004 EC

Сертификаты

- Сертификат на материал по стандарту EN 10204-3.1
- Подтверждение актуальности обозначения класса оборудования и других обозначений
- Соответствие стандартам организации FDA

Прочие сертификаты предоставляются по запросу.

Одобрения и сертификаты, см. веб-сайт.

Комплектующие и запасные части

Уплотнения гигиенические G1, контактирующие со средой

Размеры: 21,82 × 3,53 мм


Материал	Цвет	Температурный диапазон	Соответствие стандартам	Код заказа
EPDM 70 (этиленпропиленовый каучук)	черный	-40...+145 °C	FDA 21 CFR 177.2600, USP XXV класс VI, 3-A (18-03) Санитарные стандарты, класс 2 (молоко макс. 8 % жирности)	14004173
FKM 75 (фторкаучук)	черный	-15...+200 °C	FDA 21 CFR 177.2600, USP XXIII класс VI, 3-A (18-03) Санитарные стандарты, класс 1	14004174

Уплотнения гигиенические G1, не контактирующие со средой

Размеры: 35 × 2,5 мм

Материал	Цвет	Температурный диапазон	Соответствие стандартам	Код заказа
EPDM 70 (этиленпропиленовый каучук)	черный	-40 ... +145 °C	-	14023833

Соединители с опрессованным кабелем

	Описание	Температурный диапазон	Диаметр кабеля	Код заказа
	Прямое соединение, 4-штырьковый контакт, длина 2 метра, полиуретан, входит в список UL, степень защиты оболочки IP 67	-20...+80 °C	4,5 мм	14086880
	Прямое соединение, 4-штырьковый контакт, длина 5 метров, полиуретан, входит в список UL, степень защиты оболочки IP 67	-20...+80 °C	4,5 мм	14086883
	Прямое соединение, 4-штырьковый контакт, длина 10 метров, полиуретан, входит в список UL, степень защиты оболочки IP 67	-20...+80 °C	4,5 мм	14086884
	Прямое соединение, 5-штырьковый контакт, длина 2 метра, полиуретан, входит в список UL, степень защиты оболочки IP 67	-20...+80 °C	5,5 мм	14086886
	Прямое соединение, 5-штырьковый контакт, длина 5 метров, полиуретан, входит в список UL, степень защиты оболочки IP 67	-20...+80 °C	5,5 мм	14086887
	Угловое соединение, 4-штырьковый контакт, длина 2 метра, полиуретан, входит в список UL, степень защиты оболочки IP 67	-20...+80 °C	5,5 мм	14086888
	Угловое соединение, 4-штырьковый контакт, длина 2 метра, полиуретан, входит в список UL, степень защиты оболочки IP 67	-20...+80 °C	4,5 мм	14086889
	Угловое соединение, 4-штырьковый контакт, длина 5 метров, полиуретан, входит в список UL, степень защиты оболочки IP 67	-20...+80 °C	4,5 мм	14086891
	Угловое соединение, 4-штырьковый контакт, длина 10 метров, полиуретан, входит в список UL, степень защиты оболочки IP 67	-20...+80 °C	4,5 мм	14086892
	Угловое соединение, 5-штырьковый контакт, длина 2 метра, полиуретан, входит в список UL, степень защиты оболочки IP 67	-20...+80 °C	5,5 мм	14086893
	Угловое соединение, 5-штырьковый контакт, длина 5 метров, полиуретан, входит в список UL, степень защиты оболочки IP 67	-20...+80 °C	5,5 мм	14086894
	Угловое соединение, 5-штырьковый контакт, длина 10 метров, полиуретан, входит в список UL, степень защиты оболочки IP 67	-20...+80 °C	5,5 мм	14086896

Информация для заказа

Модель/Диапазон измерения/Количество коммутационных выходов/Тип коммутационных выходов/Аналоговый сигнал/Технологическое соединение/Сертификаты/Комплектующие и запасные части

© 2011, Компания WIKA Alexander Wiegand SE&Co. KG, все права защищены.
Информация в данном документе была актуальна на момент его публикации.
Компания оставляет за собой право вносить изменения в технические характеристики и материалы своей продукции.