

# Біметалевий термометр

## Для переробної промисловості згідно з EN 13190, преміум виконання

### Модель 55

WIKA типовий лист TM 55.01



інші нормативні документи і сертифікати наведені на сторінці 9

#### Застосування

- Загальні технологічні прилади в хімічній, нафтохімічній та нафтогазовій промисловості, енергетиці та промисловості водопостачання/відведення стічних вод
- Вимірювання температури в жорстких і агресивних середовищах

#### Особливості

- Діапазони шкал від -70 ... +600 °C [-94 ... +1.112 °F]
- Для екстремальних температур навколишнього середовища
- Легкий в обслуговуванні байонетний корпус
- Виготовлений повністю з нержавіючої сталі
- Індивідуальна довжина штока від 63 до 1.000 мм [2,5 ... 39 дюймів]

#### Опис

Біметалевий термометр моделі 55 розроблено та виготовлено відповідно до стандарту EN 13190. Цей високоякісний термометр був розроблений спеціально для вимог переробної промисловості. Особливо в хімічній і нафтохімічній, нафтогазовій та енергетичній промисловості успішно використовується прилад для вимірювання температури, повністю виготовлений з нержавіючої сталі.

Модель 55 відповідає високим вимогам зі стійкості до агресивних середовищ. Як варіант, корпус може бути виготовлений з 316L, щоб відповідати найвищим вимогам.

Щоб забезпечити оптимальне пристосування до процесу, можна вибрати індивідуальну довжину вставки та різні технологічні з'єднання.



Ліворуч: Біметалевий термометр, модель R5502  
Праворуч: Біметалевий термометр, регульований шток і циферблат, модель S5550

Коли справа доходить до суворих кліматичних умов у місці використання, модель 55 є правильним вибором, оскільки її можна використовувати при температурах від -40 °C [-40 °F] до +70 °C [+158 °F] (за потреби також до -50 °C [-58 °F] або -70 °C [-94 °F] у версії POLARgauge®).

## Технічні характеристики

Виконання		
Стандарт	EN 13190	
Номинальний розмір в мм [дюйм]	<ul style="list-style-type: none"> <li>■ 63 [2,5]</li> <li>■ 100 [4]</li> <li>■ 160 [6]</li> </ul>	
Вікно	<ul style="list-style-type: none"> <li>■ Скло для приладів</li> <li>■ Вікно з полікарбонату (HP 63)</li> <li>■ Ламіноване безпечне скло, прозорий пластик, що не розколюється</li> </ul>	
Місце підключення		
A5525	HP 63	Підключення ззаду (осьове)
A5500	HP 100	Підключення ззаду (осьове)
A5501	HP 160	Підключення ззаду (осьове)
R5526	HP 63	Підключення знизу (радіальне)
R5502	HP 100	Підключення знизу (радіальне)
R5503	HP 160	Підключення знизу (радіальне)
S5550	HP 100	Підключення ззаду, регульований шток і циферблат
S5551	HP 160	Підключення ззаду, регульований шток і циферблат
Конструкція підключення	→ Креслення, дивись сторінку 10	
S	Стандартне (підключення з зовнішньою різьбою)	
1	Гладкий шток (без різьби)	
2	Гайка з зовнішньою різьбою	
3	Накидна гайка	
4	Компресійний фітинг (ковзає по штоку)	
4,1	Компресійний фітинг з підтримуючою трубкою, що ковзає по штоку	
5	Накидна гайка та вільне різьбове з'єднання	
Корпус у виконанні "Регульований шток і циферблат"	Повертний на 90° та обертається на 360°	
Гідрозаповнення корпусу (опція)	<ul style="list-style-type: none"> <li>■ Без</li> <li>■ Корпус заповнений силіконовою оливою, макс. допустима температура 250 °C [482 °F] (на зонді)</li> </ul>	
Матеріал (контактуючий з навколишнім середовищем)		
Корпус, байонетне кільце	<ul style="list-style-type: none"> <li>■ Нержавіюча сталь 304SS</li> <li>■ Нержавіюча сталь 316L</li> </ul>	
Шарнірне з'єднання («регульований шток і циферблат»)	Нержавіюча сталь	

Вимірювальний елемент	
Тип вимірювального елемента	Біметалева котушка
Номинальний ефективний діапазон	
Безперервне навантаження (1 рік)	Діапазон вимірювання (EN 13190)
Короткий час (макс. 24 години):	Діапазон шкали (EN 13190)
Матеріал вимірювального механізму	<ul style="list-style-type: none"> <li>■ Поєднання латуні та нержавіючої сталі</li> <li>■ Виготовлений повністю з нержавіючої сталі</li> </ul>

Специфікації точності	
Похибка	Клас 1 за EN 13190
Налаштування нуля (опція)	На задній стороні корпусу, ззовні лише для регульованих штока та циферблата

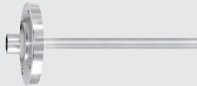

Діапазон шнали в °C	Діапазон вимірювання в °C <sup>1)</sup>	Градуювання шнали в °C
-70 ... +70	-50 ... +50	2
-70 ... +30	-60 ... +20	1
-50 ... +50	-40 ... +40	1
-50 ... +100	-30 ... +80	2
-50 ... +300	0 ... 250	5
-50 ... +500	0 ... 450	5
-40 ... +60	-30 ... +50	1
-40 ... +80	-20 ... +60	2
-40 ... +160	-20 ... +140	2
-30 ... +50	-20 ... +40	1
-30 ... +70	-20 ... +60	1
-20 ... +60	-10 ... +50	1
-20 ... +80	-10 ... +70	1
-20 ... +100	0 ... 80	2
-20 ... +120	0 ... 100	2
-20 ... +140	0 ... 120	2
-10 ... +50	0 ... 40	1
0 ... 60	10 ... 50	1
0 ... 80	10 ... 70	1
0 ... 100	10 ... 90	1
0 ... 120	10 ... 110	2
0 ... 150	20 ... 130	2
0 ... 160	20 ... 140	2
0 ... 200	20 ... 180	2
0 ... 250	30 ... 220	2
0 ... 300	30 ... 270	5
0 ... 400	50 ... 350	5
0 ... 500	50 ... 450	5
0 ... 600	100 ... 500	10

Діапазон шнали в °F	Діапазон вимірювання в °F <sup>1)</sup>	Градуювання шнали в °F
-80 ... +120	-40 ... +100	2
-80 ... +240	-50 ... +210	2
-20 ... +120	0 ... 100	2
0 ... 200	20 ... 180	2
0 ... 250	30 ... 220	2
30 ... 300	60 ... 270	5
30 ... 400	80 ... 350	5
50 ... 300	80 ... 270	5
50 ... 400	100 ... 350	5
100 ... 800	200 ... 700	5
200 ... 700	250 ... 650	5
200 ... 1 000	300 ... 900	5

1) Межі діапазону вимірювання позначені на циферблаті двома трикутними позначками. Лише в цьому діапазоні встановлена дійсна межа похибки згідно з EN 13190.

Додаткова інформація: Діапазон шкали		
Одиниця вимірювання	<ul style="list-style-type: none"> <li>■ °C</li> <li>■ °F</li> <li>■ °C/°F (подвійна шкала)</li> <li>■ °F/°C (подвійна шкала)</li> </ul>	
<b>Стійкість до перегріву <sup>1)</sup></b>		
Діапазон шкали -70 ... +120 °C [-94 ... 248 °F]	100 % захисту від перевантаження від діапазону шкали	
Діапазон шкали 120 ... 280 °C [248 ... 536 °F]	50 % захисту від перевантаження від діапазону шкали	
Діапазон шкали 280 ... 400 °C [536 ... 752 °F]	Макс. 430 °C [806 °F] від діапазону шкали	
Діапазон шкали 400 ... 600 °C [752 ... 1,112 °F]	Макс. значення шкали	
<b>Шкала</b>		
Градування шкали	<ul style="list-style-type: none"> <li>■ Одинарна шкала</li> <li>■ Подвійна шкала</li> </ul>	
Колір шкали	Одинарна шкала	Чорний
	Подвійна шкала	Червоний
		Інші за запитом
Матеріал	Алюміній	
<b>Стрілка</b>		
Виконання	Стрілка приладу з мікрорегулюванням	
Колір стрілки	Чорний	
Матеріал	Алюміній	

1) Стійкість до перегріву тільки не у вибухонебезпечних зонах

Підключення до процесу	
Розмір різьби	<ul style="list-style-type: none"> <li>■ Гладкий, без різьби</li> <li>■ G ½ B</li> <li>■ ½ NPT</li> <li>■ G ½ B внутрішня</li> <li>■ ½ NPT внутрішня</li> <li>■ M20 x 1,5</li> <li>■ M24 x 1,5 внутрішня</li> </ul> <p>Інші за запитом</p>
Деталі, контактуючі з вимірюваним середовищем	Нержавіюча сталь 316SS
<b>Шток</b>	
Діаметр	<ul style="list-style-type: none"> <li>■ 8 мм [0,31 дюйми]</li> <li>■ 6 мм [0,24 дюйми]</li> <li>■ 10 мм [0,39 дюйми]</li> <li>■ 12 мм [0,47 дюйми]</li> </ul>
Деталі, контактуючі з вимірюваним середовищем	Нержавіюча сталь 316SS
Захисна гільза	<p>В принципі, можлива робота механічного термометра без термогільзи з низьким навантаженням з боку процесу (низький тиск, низька в'язкість і низька швидкість потоку).</p> <p>Однак, щоб уможливити заміну термометра безпосередньо під час його роботи (наприклад, заміна приладу або калібрування) і забезпечити кращий захист вимірювального приладу, а також обладнання та навколишнього середовища, доцільно використовувати захисні гільзи з широкого асортименту захисних гільз WIKA.</p> <p>Для отримання додаткової інформації про розрахунок захисної гільзи дивіться технічну інформацію IN 00.15.</p>
Модель TW10	 <ul style="list-style-type: none"> <li>→ див. типовий лист TW 95.10</li> <li>→ див. типовий лист TW 95.11</li> <li>→ див. типовий лист TW 95.12</li> </ul>
Модель TW15	 <ul style="list-style-type: none"> <li>→ див. типовий лист TW 95.15</li> </ul>

Підключення до процесу		
Модель TW20		→ див. типовий лист TW 95.20
Модель TW25		→ див. типовий лист TW 95.25
Модель TW30		→ див. типовий лист TW 95.30
Дизайн ScrutonWell®		→ дивись типовий лист SP 05.16

Умови експлуатації	
Температура навколишнього середовища (на корпусі)	<ul style="list-style-type: none"> <li>■ -40 ... +70 °C [-40 ... +158 °F] (з/без гідрозаповнення)</li> <li>■ -50 ... +70 °C [-58 ... +158 °F]</li> <li>■ -70 ... +60 °C [-94 ... +140 °F] (виконання <b>POLARGauge</b>®)</li> </ul>
Діапазон температури зберігання	-50 ... +70 °C [-58 ... +158 °F]
Макс. робочий тиск на штоку	Макс. 25 бар[362,6 psi], статичний
Ступінь захисту від проникнення води та пилу (IP) згідно зі стандартом IEC/EN 60529	<ul style="list-style-type: none"> <li>■ IP65</li> <li>■ IP66</li> <li>■ IP67</li> </ul>

Мінімальна довжина занурення в мм						
Конструкція	1 та 2			3, 4, 5 та S		
Діаметр штока в мм	6	8	≥ 10	6	8	≥ 10
Діапазон шкали в °C						
<b>Тип A55 (підключення ззаду)</b>						
-70 ... +70	63	63	63	69	63	64
-70 ... +30	63	63	63	82	69	73
-50 ... +50	63	63	63	80	68	73
-50 ... +100	63	63	63	69	63	63
-50 ... +200	63	63	63	78	69	67
-50 ... +300	119	119	119	119	119	119
-50 ... +400	119	119	119	119	119	119
-50 ... +500	119	119	119	119	119	119
-40 ... +40	79	65	63	98	79	79
-40 ... +60	65	63	63	79	72	73
-40 ... +80	63	63	63	80	68	69
-40 ... +160	63	63	63	67	63	63
-30 ... +30	90	72	80	109	91	99
-30 ... +50	69	63	63	88	75	81
-30 ... +70	65	63	63	79	72	71
-20 ... +40	88	70	80	107	89	99
-20 ... +60	68	63	63	87	74	78
-20 ... +80	63	63	63	78	66	68
-20 ... +100	63	63	63	71	63	66
-20 ... +120	63	63	63	67	63	63
-20 ... +140	63	63	63	66	63	63
-10 ... +50	88	70	80	107	89	89
0 ... 60	77	70	80	96	89	89
0 ... 80	68	63	63	87	74	78
0 ... 100	63	63	63	72	63	67

Мінімальна довжина занурення в мм						
Конструкція	1 та 2			3, 4, 5 та S		
Діаметр штока в мм	6	8	≥ 10	6	8	≥ 10
Діапазон шнали в °C						
0 ... 120	63	63	63	69	63	64
0 ... 150	63	63	63	66	63	63
0 ... 160	63	63	63	63	63	63
0 ... 200	63	63	63	63	63	63
0 ... 250	63	63	63	73	69	68
0 ... 300	119	119	119	119	119	119
0 ... 400	119	119	119	119	119	119
0 ... 500	119	119	119	119	119	119
0 ... 600	119	119	119	119	119	119
<b>Тип R55 (підключення знизу)</b>						
-70 ... +70	63	63	63	79	68	65
-70 ... +30	68	63	63	87	69	75
-50 ... +50	63	63	63	82	72	72
-50 ... +100	63	63	63	73	64	63
-50 ... +200	63	63	63	69	63	63
-50 ... +300	119	119	119	119	119	119
-50 ... +400	119	119	119	119	119	119
-50 ... +500	119	119	119	119	119	119
-40 ... +40	72	63	63	91	82	75
-40 ... +60	63	63	63	81	71	71
-40 ... +80	63	63	63	78	69	69
-40 ... +160	63	63	63	75	64	64
-30 ... +30	87	72	72	106	91	91
-30 ... +50	68	63	63	87	75	75
-30 ... +70	63	63	63	81	71	71
-20 ... +40	85	68	68	104	87	87
-20 ... +60	67	63	63	87	74	74
-20 ... +80	63	63	63	78	67	67
-20 ... +100	63	63	63	74	65	65
-20 ... +120	63	63	63	73	64	64
-20 ... +140	63	63	63	74	64	67
-10 ... +50	85	68	68	104	87	87
0 ... 60	77	67	67	96	86	86
0 ... 80	67	63	63	86	74	74
0 ... 100	63	63	63	78	67	67
0 ... 120	63	63	63	73	65	65
0 ... 150	63	63	63	73	64	64
0 ... 160	63	63	63	74	67	67
0 ... 200	63	63	63	73	63	63
0 ... 250	63	63	63	82	72	72
0 ... 300	119	119	119	119	119	119
0 ... 400	119	119	119	119	119	119
0 ... 500	119	119	119	119	119	119
0 ... 600	119	119	119	119	119	119







Мінімальна довжина занурення в мм						
Конструкція	1 та 2			3, 4, 5 та S		
Діаметр штока в мм	6	8	≥ 10	6	8	≥ 10
Діапазон шнали в °C						
<b>Тип S55 (підключення ззаду, регульований шток і циферблат)</b>						
-70 ... +70	63	63	63	78	67	63
-70 ... +30	75	63	63	94	80	80
-50 ... +50	67	63	63	86	78	78
-50 ... +100	66	63	63	85	76	68
-50 ... +200	67	63	63	86	78	67
-50 ... +300	119	119	119	119	119	119
-50 ... +400	119	119	119	119	119	119
-50 ... +500	119	119	119	119	119	119
-40 ... +40	90	74	63	109	93	74
-40 ... +60	67	63	63	86	78	78
-40 ... +80	63	63	63	80	70	70
-40 ... +160	63	63	63	67	63	63
-30 ... +30	101	77	77	120	96	96
-30 ... +50	78	66	66	96	85	85
-30 ... +70	72	63	63	91	80	80
-20 ... +40	99	80	80	118	99	99
-20 ... +60	77	65	65	96	79	79
-20 ... +80	66	63	63	85	74	74
-20 ... +100	63	63	63	76	68	68
-20 ... +120	63	63	63	73	66	66
-20 ... +140	63	63	63	71	64	64
-10 ... +50	99	80	80	118	99	99
0 ... 60	94	75	74	113	94	94
0 ... 80	77	65	65	96	79	79
0 ... 100	63	63	63	82	73	73
0 ... 120	63	63	63	75	67	67
0 ... 150	63	63	63	71	64	64
0 ... 160	63	63	63	66	63	63
0 ... 200	63	63	63	63	63	63
0 ... 250	66	63	63	85	73	73
0 ... 300	119	119	119	119	119	119
0 ... 400	119	119	119	119	119	119
0 ... 500	119	119	119	119	119	119
0 ... 600	119	119	119	119	119	119

Мінімальна довжина занурення в мм						
Конструкція	1 та 2			3, 4, 5 та S		
Діаметр штока в мм	6	8	≥ 10	6	8	≥ 10
Діапазон шнали в °F						
<b>Тип A55 (підключення ззаду)</b>						
-100 ... +150	68	63	63	87	76	69
-80 ... +120	63	63	63	82	69	81
-80 ... +240	63	63	63	81	71	67
-40 ... +120	75	63	63	94	81	75
-20 ... +120	71	63	65	90	75	79

Мінімальна довжина занурення в мм						
Конструкція	1 та 2			3, 4, 5 та S		
	6	8	≥ 10	6	8	≥ 10
Діаметр штока в мм						
Діапазон шнали в °F						
0 ... 140	68	63	63	87	74	78
0 ... 200	63	63	63	72	63	69
0 ... 250	63	63	63	66	63	69
30 ... 300	63	63	63	66	63	63
30 ... 400	63	63	63	63	63	63
50 ... 300	63	63	63	65	63	63
50 ... 400	63	63	63	63	63	63
100 ... 800	119	119	119	119	119	119
150 ... 750	119	119	119	119	119	119
200 ... 700	119	119	119	119	119	119
200 ... 1 000	119	119	119	119	119	119
<b>Тип R55 (підключення знизу)</b>						
-100 ... +150	75	63	63	94	80	80
-80 ... +120	68	63	63	87	75	75
-80 ... +240	63	63	63	81	71	71
-40 ... +120	71	63	63	90	79	79
-20 ... +120	69	63	63	88	76	74
0 ... 140	67	63	63	86	74	74
0 ... 200	63	63	63	75	66	66
0 ... 250	63	63	63	74	65	65
30 ... 300	63	63	63	74	66	66
30 ... 400	63	63	63	73	63	63
50 ... 300	63	63	63	74	64	64
50 ... 400	63	63	63	75	63	63
100 ... 800	119	119	119	119	119	119
150 ... 750	119	119	119	119	119	119
200 ... 700	119	119	119	119	119	119
200 ... 1 000	119	119	119	119	119	119
<b>Тип S55 (підключення ззаду, регульований шток і циферблат)</b>						
-100 ... +150	71	63	63	90	80	74
-80 ... +120	81	66	66	100	85	85
-80 ... +240	63	63	63	81	71	71
-40 ... +120	85	72	66	104	91	85
-20 ... +120	74	63	65	93	75	79
0 ... 140	77	65	65	96	79	79
0 ... 200	63	63	63	73	65	69
0 ... 250	63	63	63	72	64	64
30 ... 300	63	63	63	73	65	65
30 ... 400	63	63	63	64	63	63
50 ... 300	63	63	63	74	66	66
50 ... 400	63	63	63	65	63	63
100 ... 800	119	119	119	119	119	119
150 ... 750	119	119	119	119	119	119
200 ... 700	119	119	119	119	119	119
200 ... 1 000	119	119	119	119	119	119

Мінімальні довжини занурення в поєднанні з капіляром > 15 м слід попередньо перевіряти на можливість технічної реалізації.

## Сертифікати (опція)

Логотип	Опис	Регіон
	<b>Декларація відповідності стандартам ЄС</b> Директива АTEX Вибухонебезпечні зони Зона 1 газ II 2G Ex h IIC T6 ... T1 Gb X Зона 21 пил II 2D Ex h IIIC T85 °C ... T450 °C Db X	Європейський Союз
	<b>ЕАС</b> Вибухонебезпечні зони Зона 1 газ II Gb IIC T6 ... T1 X* Зона 21 пил III Db T65 ... T360 °C X*	Євразійська економічна спільнота
	<b>РАС Росія</b> Метрологія, вимірювальна техніка	Росія
	<b>РАС Казахстан</b> Метрологія, вимірювальна техніка	Казахстан
-	<b>МНС</b> Дозвіл на введення в експлуатацію	Казахстан
	<b>РАС Беларусь</b> Метрологія, вимірювальна техніка	Білорусь
-	<b>РАС Україна</b> Метрологія, вимірювальна техніка	Україна
	<b>РАС Узбекистан</b> Метрологія, вимірювальна техніка	Uzbekistan
-	<b>CRN</b> Безпека (наприклад, електрична безпека, здатність до перенавантаження, ...)	Канада

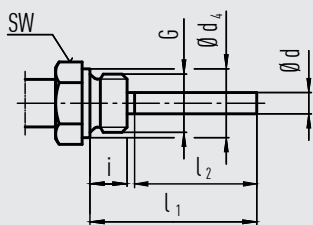
## Сертифікати (опція)

Сертифікати	
Сертифікати	<ul style="list-style-type: none"> <li>■ Протокол випробувань 2.2 EN 10204</li> <li>■ Сертифікат перевірки 3.1 EN 10204</li> </ul>
Калібрування	Сертифікат калібрування DAkkS

Схвалення і сертифікати, див. сайт

## Конструкції з'єднання

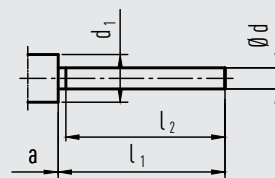
### Стандартна конструкція (зовнішня різьба)



З'єднання, зовнішніє: G ½ B, G ¾ B, ½ NPT, ¾ NPT  
Стандартна довжина вставки  $l_1 = 63, 100, 160, 200, 250$  мм

Номинальний розмір	Підключення до процесу		Розміри в мм		
	HP	G	i	SW	$d_4$
63, 100, 160	G ½ B	14	27	26	8
	G ¾ B	16	32	32	8
	½ NPT	19	22	-	8
	¾ NPT	20	30	-	8

### Конструкція 1, гладкий шток (без різьби)

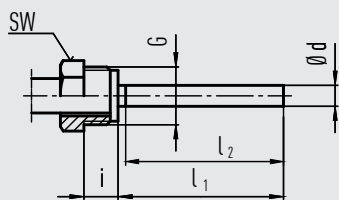


Стандартна довжина вставки  $l_1 = 140, 200, 240, 290$  мм  
Основа для конструкції 4, компресійний фітинг

Номинальний розмір	Розміри в мм			
	HP	$d_1$	$\varnothing d$	а для осьового і циферблату
63	14	8	15	25
100, 160	18	8	15	25

3073050.06

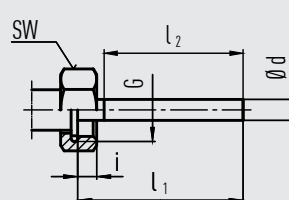
### Конструкція 2, гайка з зовнішньою різьбою



Стандартна довжина вставки  $l_1 = 80, 140, 180, 230$  мм  
Технологічне з'єднання без ущільнення, тому використовується з захисною гільзою.

Номинальний розмір	Підключення до процесу		Розміри в мм	
	HP	G	i	SW
63, 100, 160	G ½ B	20	27	8

### Конструкція 3, нанідна гайка

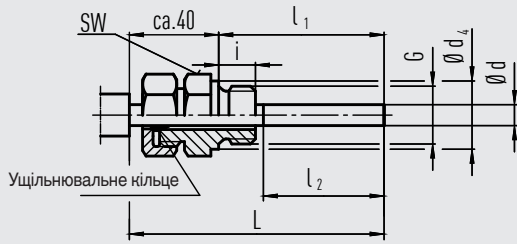


Стандартна довжина вставки  $l_1 = 89, 126, 186, 226, 276$  мм

Номинальний розмір	Підключення до процесу		Розміри в мм	
	HP	G	i	SW
63, 100, 160	G ½ B	8,5	27	8
	G ¾ B	10,5	32	8
	M24 x 1,5	13,5	32	8

3073050.06

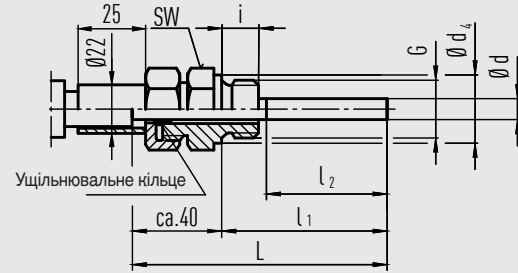
### Конструкція 4, компресійний фітинг (рухається по штоку)



Стандартна довжина вставки  $l_1 = 63, 100, 160, 200, 250$  мм  
Довжина  $L = l_1 + 40$  мм

Номинальний розмір	Підключення до процесу		Розміри в мм		
	HP	G	i	SW	$d_4$
63, 100, 160	G ½ B	14	27	26	8
	G ¾ B	16	32	32	8
	M18 x 1,5	12	24	23	8
	½ NPT	19	22	-	8
	¾ NPT	20	30	-	8

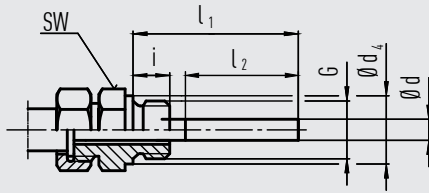
### Конструкція 4.1, компресійний фітинг з опорною трубою новзає по штоку



Стандартна довжина вставки  $l_1 = 63, 100, 160, 200, 250$  мм  
Довжина  $L = l_1 + 40$  мм

Номинальний розмір	Підключення до процесу		Розміри в мм		
	HP	G	i	SW	$d_4$
63, 100, 160	G ½ B	14	27	26	8
	G ¾ B	16	32	32	8
	M18 x 1,5	12	24	23	8
	½ NPT	19	22	-	8
	¾ NPT	20	30	-	8

### Конструкція 5, накидна гайка та вільне різьбове з'єднання



G ½ B, G ¾ B, M18 x 1,5 та ½ NPT, ¾ NPT  
Мінімальна довжина занурення  $l_{min}$  прибрл. 60 мм  
Довжина вставки  $l_1 =$  змінна  
Довжина  $L = l_1 + 40$  мм  
Нержавіюча сталь

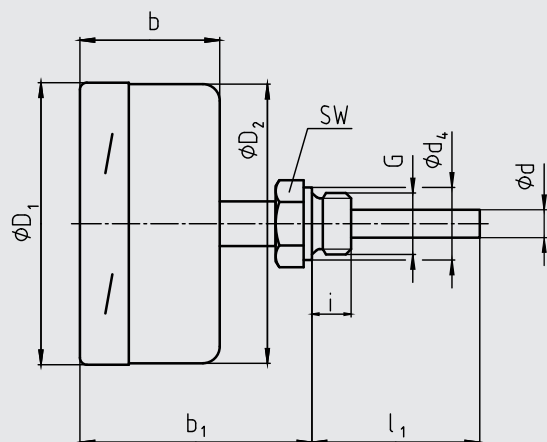
Номинальний розмір	Підключення до процесу		Розміри в мм		
	HP	G	i	SW	$d_4$
63, 100, 160	G ½ B	14	27	26	8
	G ¾ B	16	32	32	8
	M18 x 1,5	12	24	23	8
	½ NPT	19	22	-	8
	¾ NPT	20	30	-	8

Легенда:

- G Зовнішня різьба
- G<sub>1</sub> Внутрішня різьба
- i Довжина різьби (вкл. буртик)
- a Відстань до корпусу/шарнірного з'єднання
- Ø d<sub>4</sub> Діаметр ущільнювального буртика
- SW Розмір ключа
- Ø d Діаметр штока
- l<sub>1</sub> Довжина вставки
- l<sub>2</sub> Активна довжина

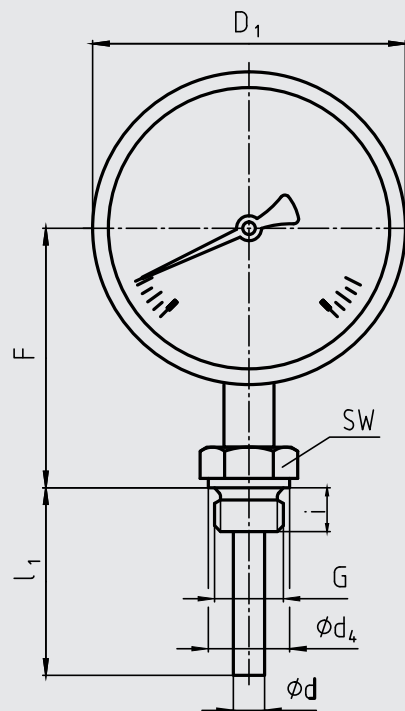
## Розміри в мм

Приєднання ззаду



3073068.01

Кріплення знизу



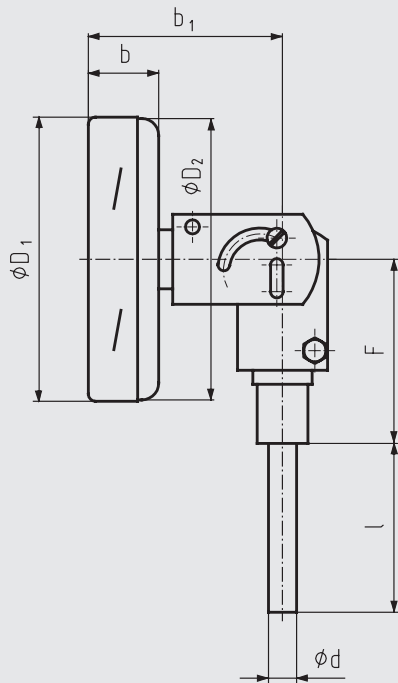
3073076.01

НР	Розміри в мм									Вага в кг	
	b	b <sub>1</sub> <sup>1)</sup>	d <sup>2)</sup>	d <sub>4</sub>	Ø D <sub>1</sub>	Ø D <sub>2</sub>	F <sup>1)</sup>	G	SW	Модель А55хх	Модель R55хх
63	34	60	8	26	64	62	58	G ½ B	27	0,25	0,25
100	50	82	8	26	101	99	80	G ½ B	27	0,8	0,8
160	50	82	8	26	161	159	110	G ½ B	27	1,1	1,1

1) З діапазонами шкали ≥ 0 ... 300 °C розміри збільшуються на 40 мм

2) Опція: Шток Ø 6, 10, 12 мм

## Винонання з регульованим штоком і циферблатом



3073084.01

НР	Розміри в мм						Вага в кг
	b	b <sub>1</sub>	d <sup>1)</sup>	Ø D <sub>1</sub>	Ø D <sub>2</sub>	F	Модель S55xx
100	27	71	8	101	99	67	0,5
160	27	71	8	161	159	67	0,7

1) Опція: Шток Ø 6, 10, 12 мм

### Інформація для замовлення

Модель / Номінальний розмір / Діапазон шкали / Підключення до процесу / Положення підключення / Опції

© 04/2008 WIKA Alexander Wiegand SE & Co. KG, all rights reserved.

Технічні характеристики, наведені в цьому документі, відображають стан техніки на момент публікації.  
Ми залишаємо за собою право вносити зміни в специфікації та матеріали.