

# Термопара с фланцем

## Модель TC10-F, с составной защитной гильзой модели TW40

WIKA Типовой лист TE 65.06



### Применения

- Агрегаты, резервуары, установки
- Энергетика
- Химическая и нефтехимическая промышленность
- Пищевая промышленность
- Санитария, отопление, кондиционирование

### Особенности

- Диапазоны измерений - 200 °C ... +600 °C
- Укомплектованы составной защитной гильзой TW40
- Подпружиненная измерительная вставка (сменная)
- Взрывозащищенное оборудование Ex-i, Ex-n и NAMUR NE24

### Описание

В основном термопары данной серии предназначены для установки в трубопроводы и резервуары. Они снабжаются стандартными фланцами по стандартам DIN EN или ASME и используются для измерения температуры жидкостей и газов в условиях средних механических нагрузок.

Защитная гильза TW40 имеет приваренный фланец и вкручивается в соединительную головку. Гильза изготовлена из нержавеющей стали и применяется в условиях нормальной химической активности среды. Для агрессивной среды рекомендуется использование других материалов или специальные химически стойкие покрытия, а в случае абразивной среды - износостойкие покрытия.

Измерительная вставка может быть снята и заменена без полного демонтажа термопары из процесса, что позволяет не останавливать работу оборудования на время проверки или сервиса. Использование измерительных вставок со стандартными длинами имеет преимущества в том, что сокращается время на их приобретение и доставку, а также появляется возможность поддержания необходимого количества запасных вставок на складе.

Длина погружения, присоединение к процессу, исполнение гильзы, тип соединительной головки, тип и количество



**Термопара с фланцем TC10-F, с составной защитной гильзой TW40**

чувствительных элементов, класс точности могут быть выбраны индивидуально для каждого конкретного применения.

Во взрывоопасных зонах применяются термопары взрывозащищенного исполнения. Модели серии TC10-F с защитной гильзой TW40 имеют тип взрывозащиты „искробезопасная цепь“ в соответствии с директивой 94/9/EC (ATEX) для газов и пыли. Также возможна декларация производителя об их соответствии NAMUR NE24.

Как опция, в соединительную головку TC10-F может быть установлен вторичный цифровой или аналоговый преобразователь производства WIKA.

## Чувствительный элемент

Тип	Максимальная рабочая температура
K (NiCr-Ni)	1200 °C
J (Fe-CuNi)	800 °C
E (NiCr-CuNi)	800 °C
T (Cu-CuNi)	400 °C
N (NiCrSi-NiSi)	1200 °C

Для термопары типа K существует риск несоответствия характеристики в диапазоне 850 °C ... 950 °C. Если рабочая измеряемая температура постоянно колеблется в этом диапазоне, рекомендуется использовать вместо нее термопару типа N.

Диапазон применения этих термопар ограничивается максимально допустимой температурой для чувствительного элемента, а также для материала защитной гильзы.

Перечисленные типы чувствительных элементов возможны как в одинарном, так и в двойном исполнении.

Термопары производятся с незаземленной измерительной точкой (рабочим спаем), если иное не указано в спецификации заказчика.

### Пределы погрешности

Пределы погрешности термопар нормированы для температуры свободных концов (холодного спая) 0 °C.

### Тип K

Класс	Диапазон измерений	Пределы погрешности
<b>DIN EN 60 584 часть 2</b>		
1	-40 °C ... +375 °C	± 1.5 °C
1	+375 °C ... +1000 °C	± 0.0040 ·  t  <sup>1)</sup>
2	-40 °C ... +333 °C	± 2.5 °C
2	+333 °C ... +1200 °C	± 0.0075 ·  t  <sup>1)</sup>
<b>ISA (ANSI) MC96.1-1982</b>		
Стандартный	0 °C ... +1250 °C	± 2.2 °C или <sup>2)</sup> ± 0.75 %
Специальный	0 °C ... +1250 °C	± 1.1 °C или <sup>2)</sup> ± 0.4 %

### Тип J

Класс	Диапазон измерений	Пределы погрешности
<b>DIN EN 60 584 часть 2</b>		
1	-40 °C ... +375 °C	± 1.5 °C
1	+375 °C ... +750 °C	± 0.0040 ·  t  <sup>1)</sup>
2	-40 °C ... +333 °C	± 2.5 °C
2	+333 °C ... +750 °C	± 0.0075 ·  t  <sup>1)</sup>
<b>ISA (ANSI) MC96.1-1982</b>		
Стандартный	0 °C ... +750 °C	± 2.2 °C или <sup>2)</sup> ± 0.75 %
Специальный	0 °C ... +750 °C	± 1.1 °C или <sup>2)</sup> ± 0.4 %

### Тип E

Класс	Диапазон измерений	Пределы погрешности
<b>DIN EN 60 584 часть 2</b>		
1	-40 °C ... +375 °C	± 1.5 °C
1	+375 °C ... +800 °C	± 0.0040 ·  t  <sup>1)</sup>
2	-40 °C ... +333 °C	± 2.5 °C
2	+333 °C ... +900 °C	± 0.0075 ·  t  <sup>1)</sup>

### Тип T

Класс	Диапазон измерений	Пределы погрешности
<b>DIN EN 60 584 часть 2</b>		
1	-40 °C ... +125 °C	± 0.5 °C
1	+125 °C ... +350 °C	± 0.0040 ·  t  <sup>1)</sup>
2	-40 °C ... +133 °C	± 1.0 °C
2	+133 °C ... +350 °C	± 0.0075 ·  t  <sup>1)</sup>

### Тип N

Класс	Диапазон измерений	Пределы погрешности
<b>DIN EN 60 584 часть 2</b>		
1	-40 °C ... +375 °C	± 1.5 °C
1	+375 °C ... +1000 °C	± 0.0040 ·  t  <sup>1)</sup>
2	-40 °C ... +333 °C	± 2.5 °C
2	+333 °C ... +1200 °C	± 0.0075 ·  t  <sup>1)</sup>

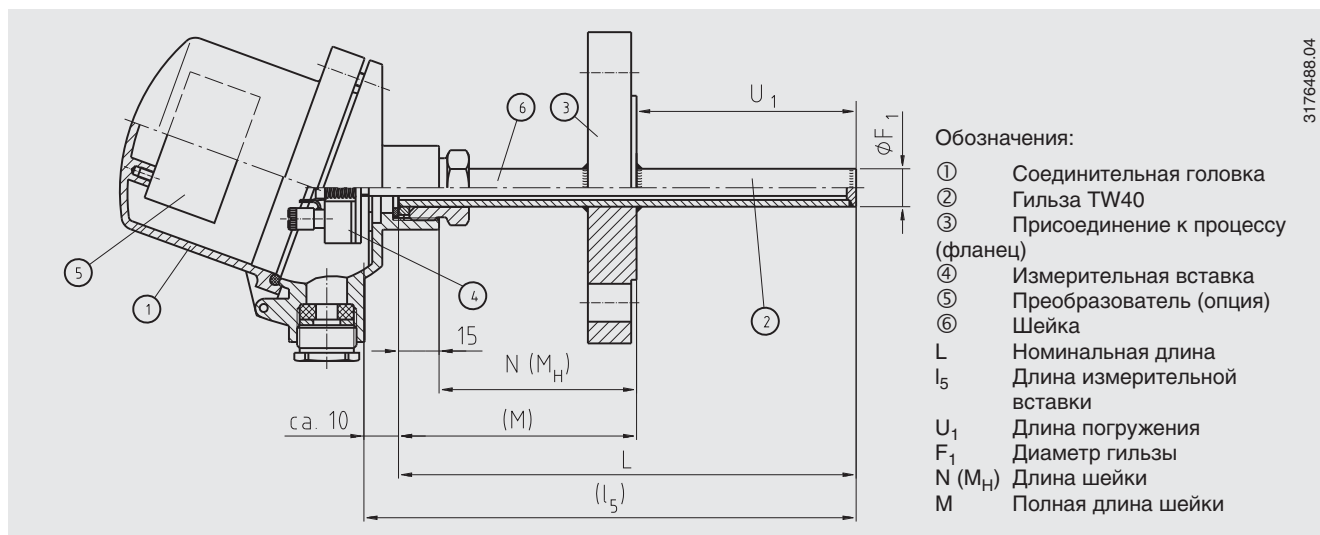
1) |t| измеряемая температура, °C, без учета знака

2) в зависимости от того, что больше

Погрешности при определенных температурах (°C) для термопар типов K и J

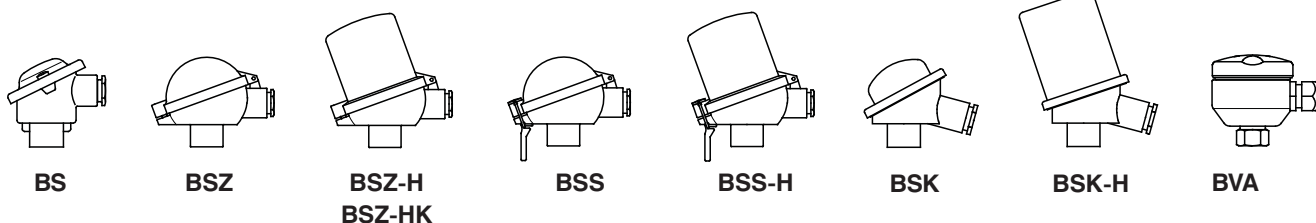
Температура (МТШ 90) °C	Пределы погрешности по DIN EN 60 584	
	Класс 1 °C	Класс 2 °C
0	± 1.5	± 2.5
100	± 1.5	± 2.5
200	± 1.5	± 2.5
300	± 1.5	± 2.5
400	± 1.6	± 3
500	± 2	± 3.75
600	± 2.4	± 4.5

## Элементы TC10-F



3176488.04

## Соединительные головки / кабельные вводы



Модель	Материал	Кабельный ввод	Степень защиты	Крышка	Поверхность
BS	Алюминий	M20 x 1.5 <sup>1)</sup>	IP 65	С двумя винтами	синяя, окрашенная <sup>2)</sup>
BSZ	Алюминий	M20 x 1.5 <sup>1)</sup>	IP 65	откидная с винтом	синяя, окрашенная <sup>2)</sup>
BSZ-H	Алюминий	M20 x 1.5 <sup>1)</sup>	IP 65	откидная с винтом	синяя, окрашенная <sup>2)</sup>
BSZ-HK	Пластик	M20 x 1.5 <sup>1)</sup>	IP 65	откидная с винтом	черная
BSS	Алюминий	M20 x 1.5 <sup>1)</sup>	IP 65	откидная с винтом	синяя, окрашенная <sup>2)</sup>
BSS-H	Алюминий	M20 x 1.5 <sup>1)</sup>	IP 65	откидная с винтом	синяя, окрашенная <sup>2)</sup>
BSK	Пластик	M20 x 1.5 <sup>1)</sup>	IP 54	с резьбой	черная
BSK-H	Пластик	M20 x 1.5 <sup>1)</sup>	IP 54	с резьбой	черная
BVA	Нерж. сталь	M20 x 1.5 <sup>1)</sup>	IP 65	с резьбой	неокрашенная

1) стандарт

2) RAL5022, полиэстерная краска, устойчивая к морской воде

## Соединительная головка с индикатором (опция)

Как альтернативный вариант стандартной соединительной головки, термометр может комплектоваться цифровым индикатором DIN10. В данном случае используется головка, аналогичная типу BSZ-H. Для преобразования сигнала в 4 ... 20 мА используется вторичный преобразователь, устанавливающийся на измерительную вставку. Диапазон показаний индикатора устанавливается равным диапазону измерений преобразователя. Также возможно взрывозащищенное исполнение EEx (i).



Соединительная головка с цифровым индикатором DIN10

## Преобразователь (опция)

В зависимости от типа соединительной головки могут использоваться различные вторичные преобразователи.

- устанавливаются вместо клеммного блока
  - устанавливаются внутри крышки соединительной головки
- установка невозможна
- x установка на крышку головки при помощи монтажной скобы
- Монтаж двух преобразователей по запросу.

Головка	Преобразователь			
	T12	T19	T32	T53
<b>BS</b>	-	○	-	○
<b>BSZ</b>	○	○	○	○
<b>BSZ-H / BSZ-HK</b>	●	●	●	●
<b>BSS</b>	○	○	○	○
<b>BSS-H</b>	●	●	●	●
<b>BSK</b>	-	○	-	○
<b>BSK-H</b>	x	x	x	x
<b>BVA</b>	○	○	○	○

Модель	Описание	Взрывозащита	Типовой лист
<b>T19</b>	Аналоговый, конфигурируемый	без	TE 19.03
<b>T12</b>	Цифровой, конфигурируемый через ПК	опция	TE 12.01
<b>T32</b>	Цифровой, с HART	опция	TE 32.03
<b>T53</b>	Цифровой, с FOUNDATION Fieldbus и PROFIBUS PA	опция	TE 53.01

## Измерительная вставка

Измерительная вставка сделана из вибростойкого минеральноизолированного кабеля (МИ кабель), помещенного в защитную трубку. Для надежного прижатия конца вставки к дну гильзы, вставка подпружинена (максимальный ход пружины 10 мм). Стандартный материал трубки вставки - нержавеющая сталь.

Диаметр измерительной вставки должен быть подобран примерно на 1 мм меньше внутреннего диаметра защитной гильзы. Зазоры более 0,5 мм отрицательно сказываются на теплообмене, увеличивают погрешность и могут стать причиной неправильной работы термометра.

### Стандартные длины измерительной вставки

Диаметр изм. вставки, мм	Стандартные длины измерительной вставки, мм											
	275	315	345	375	405	435	525	555	585	655	735	
<b>3</b>	275	315		375		435						
<b>6</b>	275	315	345	375	405	435	525	555	585	655	735	
<b>8</b>	275	315	345	375	405	435	525	555	585	655	735	

Промежуточные длины или длины, большие, чем приведенные в таблице, также возможны.

## Взрывозащита (опция)

Модели серии TC10-F с гильзой TW40 имеют тип взрывозащиты „искробезопасная цепь“ и сертификат испытаний (TUV 02 ATEX 1793 X). Они соответствуют требованиям директивы 94/9/EC (ATEX) для газовыпыли. Также возможна декларация производителя об их соответствии NAMUR NE24. Классификацию и применимость приборов (допустимая мощность  $P_{max}$ , минимальная длина шейки, допустимая температура окружающей среды) для соответствующих

категорий можно узнать из сертификата испытаний и из руководств по эксплуатации. Ответственность за надлежащее применение приборов, а также за выбор защитных гильз лежит на потребителе.

Допустимые температуры окружающей среды для встроенных преобразователей должны быть взяты из соответствующих сертификатов.

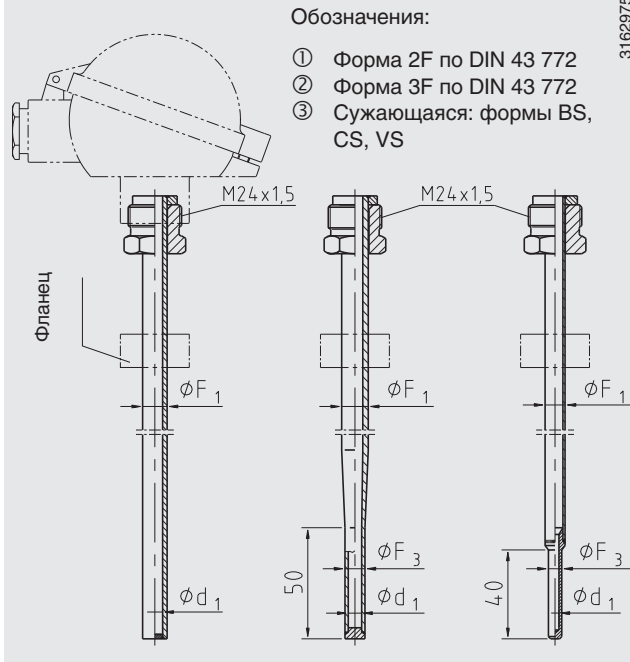
## Защитная гильза TW35

Гильза изготовлена из протянутой трубки с приваренным дном и вкручена в соединительную головку. Фланец присоединения к процессу, указанный заказчиком, приваривается к гильзе. Его положение определяет длину погружения термопары. Рекомендуется использовать стандартные длины погружения по стандартам DIN.

Исполнения по стандартам DIN, а также специальные исполнения (например, сужающиеся гильзы, гильзы с усиленной удлинительной шейкой, и т.д.) возможны из нержавеющей стали или из специальных материалов по запросу.

Для дальнейшей информации по защитной гильзе TW40 обратитесь к Типовому листу TW 95.40 и TW 95.41.

## Исполнения гильзы TW40



## Размеры, мм

### Исполнения DIN 43 772

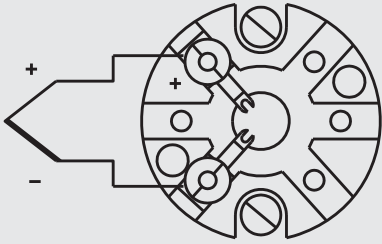
Исполнение	Длина погружения $U_1$	Внешний $\varnothing F_1$ гильзы	Внешний $\varnothing F_3$ конца гильзы	Внутренний $\varnothing d_1$ конца гильзы	Длина шейки $N$ ( $M_H$ )
Форма 2F	160	9, 11, 12, 14	-	-	130
Форма 2F	250	9, 11, 12, 14	-	-	130
Форма 2F	400	9, 11, 12, 14	-	-	130
Форма 2F	225	9, 11, 12, 14	-	-	65
Форма 2F	315	9, 11, 12, 14	-	-	65
Форма 2F	465	9, 11, 12, 14	-	-	65
Форма 3F	225	12	$9 + 0.2$	$6 + 0.1 / -0.05$	67
Форма 3F	285	12	$9 + 0.2$	$6 + 0.1 / -0.05$	67
Форма 3F	345	12	$9 + 0.2$	$6 + 0.1 / -0.05$	67

### Нестандартные исполнения

Исполнение	Длина погружения $U_1$	Внешний $\varnothing F_1$ гильзы	Внешний $\varnothing F_3$ конца гильзы	Внутренний $\varnothing d_1$ конца гильзы	Длина шейки $N$ ( $M_H$ )
Форма BS/CS/VS	160	9, 11, 12	6	3.5	130
Форма BS/CS/VS	250	9, 11, 12	6	3.5	130
Форма BS/CS/VS	400	9, 11, 12	6	3.5	130

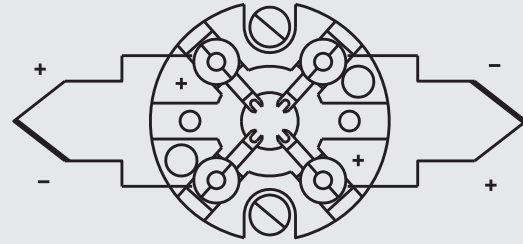
## Электрические подключения

Термопара с одним ЧЭ



Плюсовая клемма  
обозначается цветом.

Термопара с двумя ЧЭ



3166822.03

Спецификации и размеры, приведенные в данном документе, отражают техническое состояние изделия на момент выхода документа из печати. Возможные технические усовершенствования конструкции и замена комплектующих производятся без предварительного уведомления.