

Фланцевый термопреобразователь сопротивления, модель TR10-F с составной защитной гильзой, модель TW40

WIKА Типовой лист TE 60.06



Применение

- Машиностроение, общая промышленность, резервуары
- Энергетические и силовые установки
- Химическая и нефтехимическая промышленность
- Пищевая промышленность
- Сантехника, отопление, кондиционирование

Особенности

- Диапазоны измерений от -200 °C до +600 °C
- Со встроенной составной защитной гильзой модели TW40
- Подпружиненная измерительная вставка (сменяемая)
- Взрывозащита категорий Ex-i, Ex-n и NAMUR NE24

Описание

Термопреобразователи сопротивления данного типа предназначены для непосредственной установки в измеряемый процесс, в трубопроводы и резервуары. Они комплектуются с фланцевыми защитными гильзами по стандартам DIN EN или ASME и применяются для измерения температуры жидких и газообразных сред в условиях умеренных механических нагрузок. Защитная гильза сварной конструкции модели TW40 ввинчена в соединительную головку термометра. Гильзы изготавливаются из Cr-Ni стали, их химический состав подходит для широкого диапазона применений. Если среда обладает высокой агрессивностью или абразивна, возможно применение специальных защитных покрытий.

Сменная измерительная вставка может быть извлечена без демонтажа всего термометра из процесса, что упрощает проведение проверок, сервиса, и замену в условиях работающего процесса.

Выбор стандартных длин измерительных вставок снижает стоимость и время доставки, а также упрощает их замену.

Длина погружения, вид фланца, исполнение защитной гильзы, вид соединительной головки и тип чувствительного элемента - все эти параметры могут варьироваться для каждого конкретного применения.



Фланцевый термопреобразователь сопротивления, модель TR10-F с составной защитной гильзой, модель TW40

Для применений во взрывоопасных зонах используется взрывозащищенное исполнение. Модель TR-10F с защитной гильзой TW40 имеет сертификат испытаний на взрывозащиту для применений по директиве 94/9/EG (ATEX) для зон со взрывоопасными газами и пылью, а также декларацию производителя на соответствие требованиям NAMUR NE24.

Как вариант возможна установка аналогового или цифрового преобразователя WIKА типа „Т“ в соединительную головку термометра .

См. также:

Измерительная вставка, модель TR10-A:

Термометр сопротивления, модель TR10-B, для установки в защитную гильзу:

Термопара с фланцем, модель TC10-F:

типовой лист TE 60.01

типовой лист TE 60.02

типовой лист TE 65.06

Чувствительный элемент

Чувствительный элемент расположен в измерительной вставке, которая подпружинивается к дну защитной гильзы, и при необходимости может быть заменена.

Схемы присоединения чувствительного элемента:

- 2-проводная. При этой схеме сопротивление проводов вносит дополнительную погрешность в результат измерений.
- 3-проводная. Дополнительная погрешность возникает при длине кабелей около 30 м и более.
- 4-проводная. При этом компенсируется сопротивление проводов.

Погрешность чувствительных элементов

- класс В в соответствии с DIN EN 60 751
- класс А в соответствии с DIN EN 60 751
- 1/3 DIN В при 0 °С

Исполнения класса А и 1/3 В с 2-проводной схемой нерациональны, поскольку сопротивление проводов понижает точность измерений.

Номинальная статическая характеристика и допускаемые погрешности

НСХ и пределы допускаемой погрешности соответствуют платиновым чувствительным элементам по DIN EN 60 751. Сопротивление Pt100 составляет 100 Ом при 0 °С. Коэффициент α :

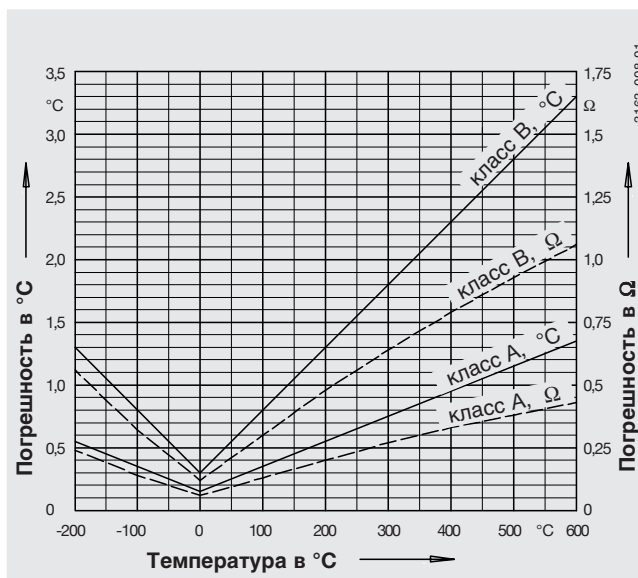
$$\alpha = 3,85 \cdot 10^{-3} \text{ } ^\circ\text{C}^{-1}$$

Зависимость сопротивления от температуры выражается полиномами, приведенными в DIN EN 60 751. Также в таблицах DIN EN 60 751 приводятся значения сопротивления при определенных значениях температуры.

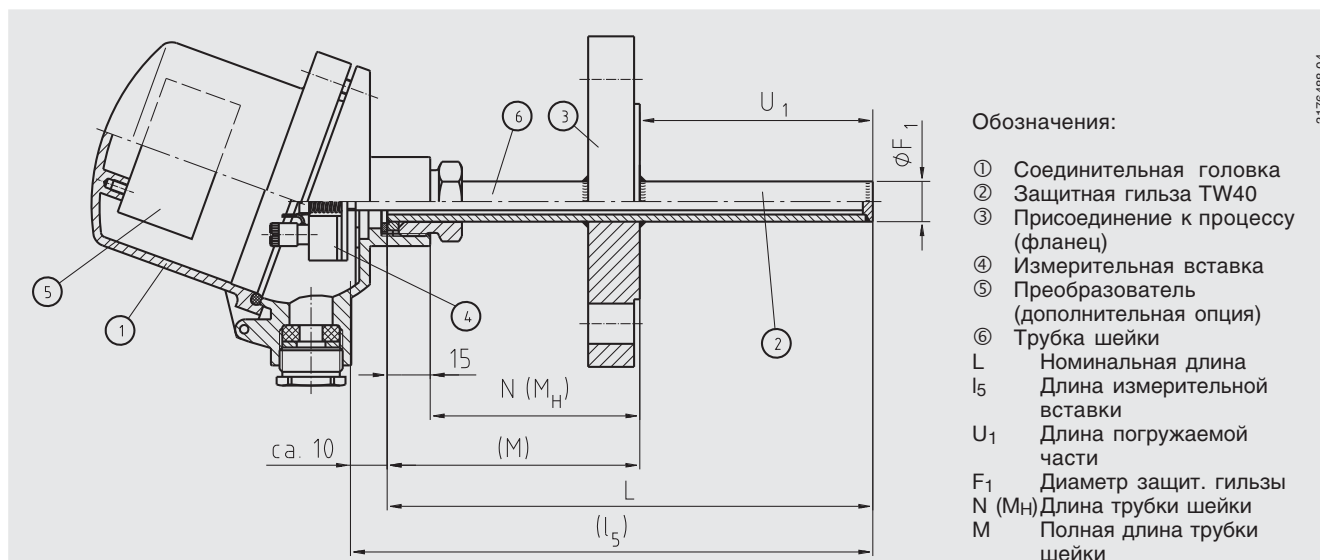
Класс	Пределы погрешности, °С
A	$0,15 + 0,002 \cdot t ^{1)}$
B	$0,3 + 0,005 \cdot t $

1) |t| значение измеряемой температуры, °С, (по модулю)

Температура (МТШ 90) °С	Сопротив-е Ом	Погрешность по DIN EN 60 751 Класс А		Класс В	
		°С	Ом	°С	Ом
-200	18,52	± 0,55	± 0,24	± 1,3	± 0,56
-100	60,26	± 0,35	± 0,14	± 0,8	± 0,32
-50	80,31	± 0,25	± 0,10	± 0,55	± 0,22
0	100	± 0,15	± 0,06	± 0,3	± 0,12
50	119,40	± 0,25	± 0,10	± 0,55	± 0,21
100	138,51	± 0,35	± 0,13	± 0,8	± 0,30
200	175,86	± 0,55	± 0,2	± 1,3	± 0,48
300	212,05	± 0,75	± 0,27	± 1,8	± 0,64
400	247,09	± 0,95	± 0,33	± 2,3	± 0,79
500	280,98	± 1,15	± 0,38	± 2,8	± 0,93
600	313,71	± 1,35	± 0,43	± 3,3	± 1,06



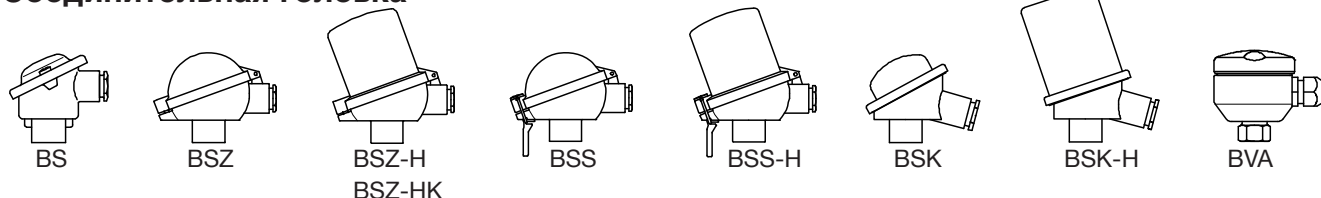
Элементы TR10-F с защитной гильзой.



Обозначения:

- ① Соединительная головка
 - ② Защитная гильза TW40
 - ③ Присоединение к процессу (фланец)
 - ④ Измерительная вставка
 - ⑤ Преобразователь (дополнительная опция)
 - ⑥ Трубка шейки
- L Номинальная длина
 l_5 Длина измерительной вставки
 U_1 Длина погружаемой части
 F_1 Диаметр защит. гильзы
 $N (M_H)$ Длина трубки шейки
 M Полная длина трубки шейки

Соединительная головка



Тип	Материал	Кабельный ввод	Пылевлагозащита	Крышка	Покрытие корпуса
BS	алюминий	M20 x 1,5 ¹⁾	IP65	с двумя винтами	синий, лакированный ²⁾
BSZ	алюминий	M20 x 1,5 ¹⁾	IP65	откидная, с цилиндрич. резьбой	синий, лакированный ²⁾
BSZ-H	алюминий	M20 x 1,5 ¹⁾	IP65	откидная, с цилиндрич. резьбой	синий, лакированный ²⁾
BSZ-HK	пластмасса	M20 x 1,5 ¹⁾	IP65	откидная, с цилиндрич. резьбой	черный
BSS	алюминий	M20 x 1,5 ¹⁾	IP65	откидная, с прижимным винтом	синий, лакированный ²⁾
BSS-H	алюминий	M20 x 1,5 ¹⁾	IP65	откидная, с прижимным винтом	синий, лакированный ²⁾
BSK	пластмасса	M20 x 1,5 ¹⁾	IP54	с резьбой	черный
BSK-H	пластмасса	M20 x 1,5 ¹⁾	IP54	с резьбой	черный
BVA	нержав. сталь	M20 x 1,5 ¹⁾	IP65	с резьбой	неокрашенный

1) стандартно.

2) RAL5022, полиэстерный лак, устойчив к морской воде.

Соединительная головка с цифровым индикатором (вариант)

Как альтернативный вариант стандартной соединительной головки, термометр может комплектоваться цифровым индикатором DIH10. В данном случае используется головка типа BSZ-H. Для преобразования сигнала в 4 ... 20 мА используется вторичный преобразователь, устанавливающийся на измерительную вставку. Диапазон показаний индикатора устанавливается равным диапазону измерений преобразователя.

Возможна взрывозащищенная версия типа EEx (i) (искробезопасная цепь).



Соединительная головка с цифровым индикатором DIH10.

Преобразователь (вариант)

Термометр может комплектоваться вторичным преобразователем температуры. В зависимости от типа соединительной головки и типа вторичного преобразователя применяются различные варианты установки преобразователей:

- монтаж вместо присоединительного цоколя
- монтаж внутри соединительной головки
- монтаж невозможен

По запросу возможна установка двух преобразователей.

Головка	Вторичный преобразователь				
	T12	T19	T24	T32	T53
BS	–	○	○	–	○
BSZ	○	○	○	○	○
BSZ-H / BSZ-HK	●	●	●	●	●
BSS	○	○	○	○	○
BSS-H	●	●	●	●	●
BSK	–	○	○	–	○
BSK-H	x	x	x	x	x
BVA	○	○	○	○	○

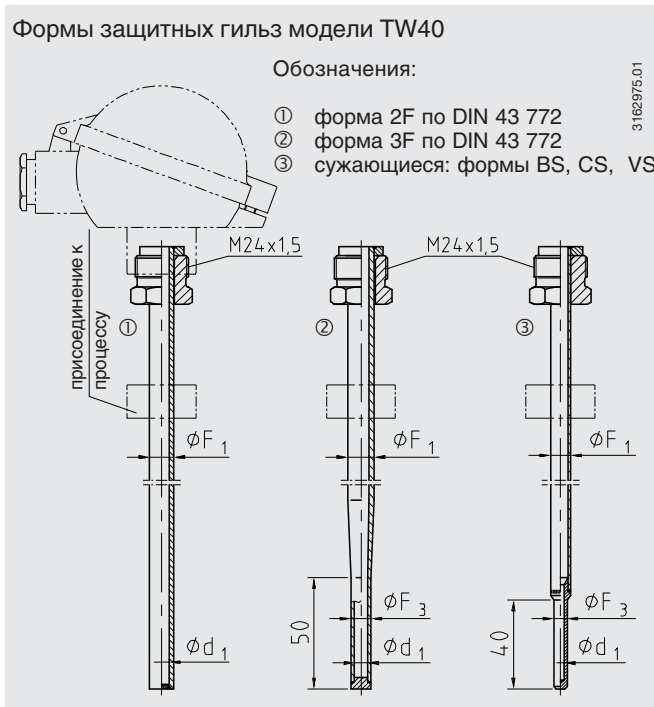
Тип	Описание	Взрывозащита	Типовой лист
T19	Аналоговый, конфигурируемый	без	TE 19.03
T24	Аналоговый, конфигурируемый через ПК	как опция	TE 24.01
T12	Цифровой, конфигурируемый через ПК	как опция	TE 12.01
T32	Цифровой, с HART протоколом	как опция	TE 32.01
T53	Цифровой, с протоколами FOUNDATION Fieldbus и PROFIBUS PA	стандартно	TE 53.01

Защитная гильза, модель TW40

Защитные гильзы изготавливаются из протянутых металлических трубных заготовок, дно гильзы приваривается. Гильза вкручивается в соединительную головку. Положение кабельного ввода в горизонтальной плоскости изменяется поворотом соединительной головки.

Расположение присоединения к процессу определяется необходимой потребителю длиной погружения в процесс. При заказе предпочтительны стандартные длины погружения.

Гильзы стандартных форм в соответствии с DIN, а также другие исполнения (конической формы, с усиленной трубкой шейки и т.д.) выполняются из Cr-Ni стали или из других материалов по запросу. Подробная информация о гильзах TW40 содержится в типовых листах TW 95.40 и TW 95.41.



Размеры, мм

В соответствии с DIN 43 772

Форма	Длина погружения U_1	Наружный диаметр гильзы F_1	Наружный диам-р зауженной части F_3	Внутренний диам-р зауженной части d_1	Длина шейки N
2F	160	9, 11, 12, 14	-	-	130
2F	250	9, 11, 12, 14	-	-	130
2F	400	9, 11, 12, 14	-	-	130
2F	225	9, 11, 12, 14	-	-	65
2F	315	9, 11, 12, 14	-	-	65
2F	465	9, 11, 12, 14	-	-	65
3F	225	12	9 + 0,2	6 + 0,1 / - 0,05	67
3F	285	12	9 + 0,2	6 + 0,1 / - 0,05	67
3F	345	12	9 + 0,2	6 + 0,1 / - 0,05	67

Нестандартные исполнения

Форма	Длина погружения U_1	Наружный диаметр гильзы F_1	Наружный диам-р зауженной части F_3	Внутренний диам-р зауженной части d_1	Длина шейки N
BS/CS/VS	160	9 / 11 / 12	6	3,5	130
BS/CS/VS	250	9 / 11 / 12	6	3,5	130
BS/CS/VS	400	9 / 11 / 12	6	3,5	130

Измерительная вставка

В измерительной вставке находятся виброзащищенные минеральноизолированные провода (МИ-провода) и чувствительный элемент. Измерительная вставка подпружинена к дну гильзы (ход пружины составляет 10 мм). Материал оболочки вставки Cr-Ni сталь, другие материалы возможны по запросу.

Наружный диаметр измерительной вставки должен быть на 1 мм меньше внутреннего диаметра защитной гильзы термометра. Зазор более, чем 0,5 мм между стенками измерительной вставки и защитной гильзы ухудшает теплопроводность и отрицательно сказывается на чувствительности термометра и его точности.

Стандартные длины измерительной вставки

Диаметр измер. вст., мм	Стандартная длина измерительной вставки, мм										
	275	315	345	375	405	435	525	555	585	655	735
3	275	315		375		435					
6	275	315	345	375	405	435	525	555	585	655	735
8	275	315	345	375	405	435	525	555	585	655	735

Длины, приведенные в таблице, являются стандартными. Также возможны промежуточные длины и длины, превышающие указанные.

Возможные сочетания диаметра измерительной вставки, числа чувствительных элементов и подключения

Диаметр изм. вст., мм	Чувствительный элемент 1 x Pt100			Чувствительный элемент 2 x Pt100		
	2-проводн.	3-проводн.	4-проводн.	2-проводн.	3-проводн.	4-проводн.
3	x	x	x	x	x	-
6	x	x	x	x	x	x
8	x	x	x	x	x	x

Взрывозащита (опция)

Термопреобразователи сопротивления модели TR10-F имеют сертификат типовых испытаний (TUV 02 ATEX 1793 X) в соответствии с директивой 94/9/EG (ATEX) на искробезопасность (EEx-i) для применений в зонах со взрывоопасными газами и пылью.

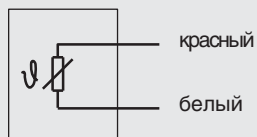
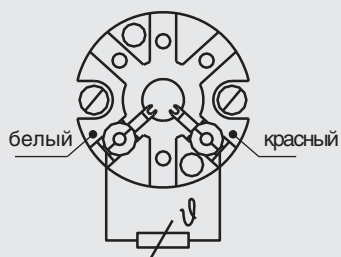
Также возможна декларация производителя на соответствие требованиям NAMUR NE24.

Параметры каждого конкретного исполнения (максимальная мощность P_{max} , минимальная длина шейки, допустимая окружающая температура) указываются в сертификате типовых испытаний и руководстве по эксплуатации.

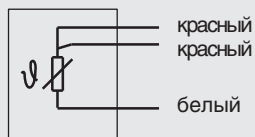
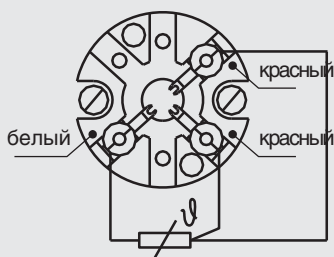
Вторичные преобразователи также имеют сертификаты типовых испытаний на взрывозащиту. В них указывается допускаемая для их применения температура окружающего воздуха.

Электрические подключения

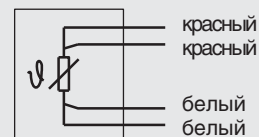
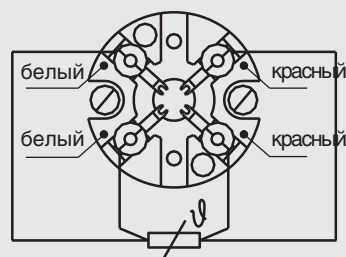
1 x Pt 100, 2-проводной



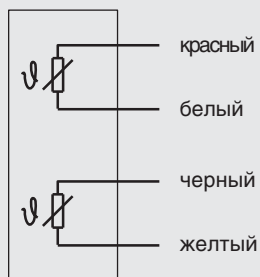
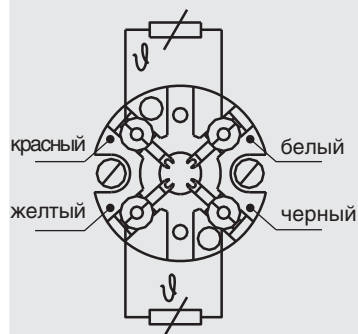
1 x Pt 100, 3-проводной



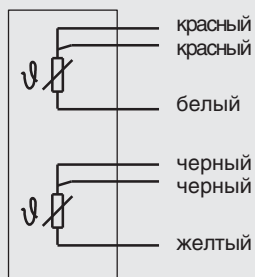
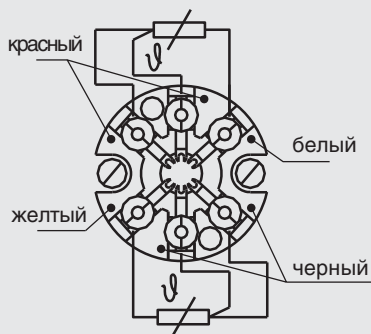
1 x Pt 100, 4-проводной



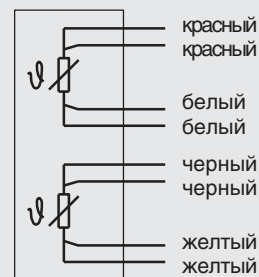
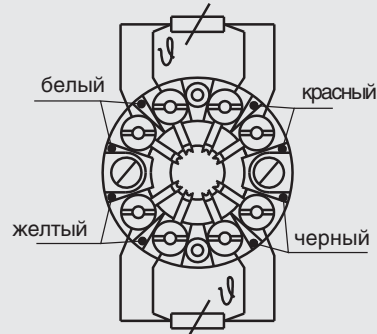
2 x Pt 100, 2-проводной



2 x Pt 100, 3-проводной



2 x Pt 100, 4-проводной



Спецификации и размеры, приведенные в данном документе, отражают техническое состояние изделия на момент выхода данного документа из печати. Возможные технические усовершенствования конструкции и замена комплектующих производятся без предварительного уведомления.