

Термометр опору Без гільзи Модель TR10-H

WKA типовий лист TE 60.08



інші нормативні документи і сертифікати наведені на сторінці 2

Застосування

Для безпосереднього встановлення в процес
Машинобудування
Двигуни
Підшипники
Трубопроводи та посудини

Особливості

Діапазони сенсору від -196 ... +600 °C [-320 ... +1 112 °F]
Для вставлення, вкручування з додатковим приєднанням до процесу
З'єднувальна головка форми B або JS
Вибухозахищені версії доступні для багатьох типів сертифікатів (див. стор 2)

Опис

Термометри опору без гільзи підходять для тих застосувань, у яких металевий наконечник датчика встановлюється безпосередньо в просвердлені отвори (наприклад, у деталях машини) або безпосередньо в процес для будь-якого застосування без хімічно агресивних середовищ або абразивних часток.

Для монтажу в захисну гільзу слід передбачити пружинний компресійний фітинг, оскільки тільки він може притиснути вимірювальний наконечник до дна гільзи. Інакше на вимірювальний наконечник може діяти потенційно критична сила. Монтаж зазвичай проводиться безпосередньо в процес. Також використовують кріпильні елементи, такі як різьбові фітинги, накидні гайки тощо.

Гнучка частина зонда являє собою кабель з мінеральною ізоляцією (кабель в оболонці). Він складається із зовнішньої оболонки з нержавіючої сталі, в якій внутрішні провідники запресовані та ізольовані в керамічній суміші високої щільності. Вимірювальний резистор підключається безпосередньо до внутрішніх проводів кабелю в оболонці і тому також підходить для використання при більш високих температурах.










Ліворуч: Модель TR10-H із з'єднувальною головкою BSZ
Праворуч: модель TR10-H зі з'єднувальною головкою JS

Завдяки своїй гнучкості та малим можливим діаметрам термометри опору в оболонці також можна використовувати у важкодоступних місцях, оскільки, за винятком наконечника сенсору та перехідної втулки з'єднувального кабелю, оболонку можна зігнути до радіусу, що в три рази перевищує діаметр кабелю.

Примітка:

Необхідно враховувати гнучкість термометру опору з оболонкою, особливо коли швидкість потоку є відносно високою.

За бажанням ми можемо встановити аналогові або цифрові перетворювачі з асортименту WKA в з'єднувальну головку TR10-H.

Логотип	Опис	Країна
	ССС (опція)³⁾ Вибухонебезпечні зони - Ex i Зона 0 газ Зона 1 газ Зона 2 газ Зона 20 пил Зона 21 пил - Ex e ²⁾ Зона 1 газ Зона 2 газ - Ex n ²⁾ Зона 2 газ	Китай
	KCS - KOSHA (опція) Вибухонебезпечні зони - Ex i Зона 0 газ Зона 1 газ	Південна Корея
-	PESO (опція) Вибухонебезпечні зони - Ex i Зона 0 газ Зона 1 монтаж до зони 0 газу Зона 1 газ	Індія
	ГОСТ (опція) Метрологія, вимірювальна техніка	Russia
	НазИнМетр (опція) Метрологія, вимірювальна техніка	Казахстан
-	MTSCHS (опція) Дозвіл на введення в експлуатацію	Казахстан
	БелГІМ (опція) Метрологія, вимірювальна техніка	Belarus
	Відповідність технічному регламенту (опція) Метрологія, вимірювальна техніка	Україна
	Uzstandard (опція) Метрологія, вимірювальна техніка	Узбекистан

1) Тільки для вбудованого перетворювача

2) Не зі з'єднувальною головкою моделі JS (див. "З'єднувальні головки")

3) Без перетворювача

Прилади, марковані «іа», також можна використовувати в областях, де потрібні лише прилади, марковані «іb» або «іс».

Якщо прилад із маркуванням «іа» використовувався в зоні з вимогами згідно з «іb» або «іс», після цього він більше не може працювати/ використовуватися в зонах з вимогами відповідно до маркування «іа».

Схвалення і сертифікати, див. сайт

Сенсор

Вимірювальний елемент

Pt100, Pt1000 ¹⁾ (вимірювальний струм: 0,1 ... 1,0 мА) ²⁾

Тип підключення	
Одиночні елементи	1 x 2-провідний 1 x 3-провідний 1 x 4-провідний
Подвійні елементи	2 x 2-провідний 2 x 3-провідний 2 x 4-провідних ³⁾

Межі дії класу точності згідно EN 60751		
Клас	Конструкція сенсору	
	Дротяний	Тонкоплівковий
Клас В	-196 ... +600 °С	-50 ... +500 °С
Клас А ⁴⁾	-100 ... +450 °С	-30 ... +300 °С
Клас АА ⁴⁾	-50 ... +250 °С	0 ... 150 °С

1) Pt1000 доступний лише як тонкоплівковий вимірювальний резистор

2) Детальні характеристики сенсорів Pt100 див. у Технічній інформації IN 00.17 на сайті www.wika.com.

3) Не з діаметром 3 мм

4) Не для 2-провідного методу підключення

У таблиці наведено температурні діапазони, зазначені у відповідних стандартах, у яких дійсні значення допуску (клас точності).

Комбінації 2-провідного з'єднання з класом А або класом АА неприпустимі, оскільки опір кабелю MI та з'єднувального проводу зводить нанівець вищу точність датчика.

При використанні 3-провідного підключення ми рекомендуємо не перевищувати довжину зонда, включаючи з'єднувальний кабель, прибіл. 30 м.

Більшу довжину зонда/кабелю слід проектувати з 4-провідним з'єднанням.

Металевий зонд

Матеріал: Нержавіюча сталь

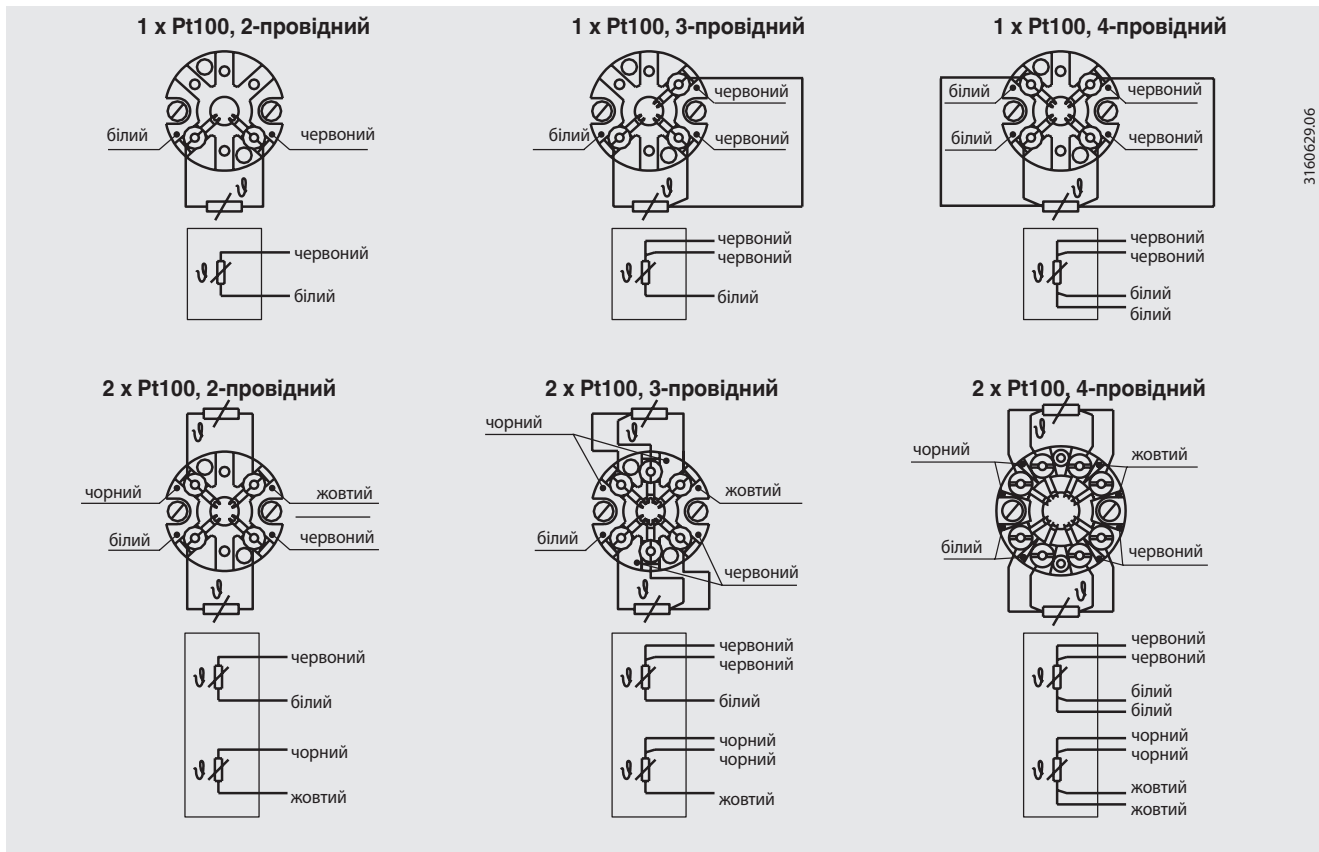
Діаметр: 2, 3, 6 або 8 мм

Довжина: на вибір

Незалежно від конструкції, перші 60 мм наконечника сенсору згинати не допускається.

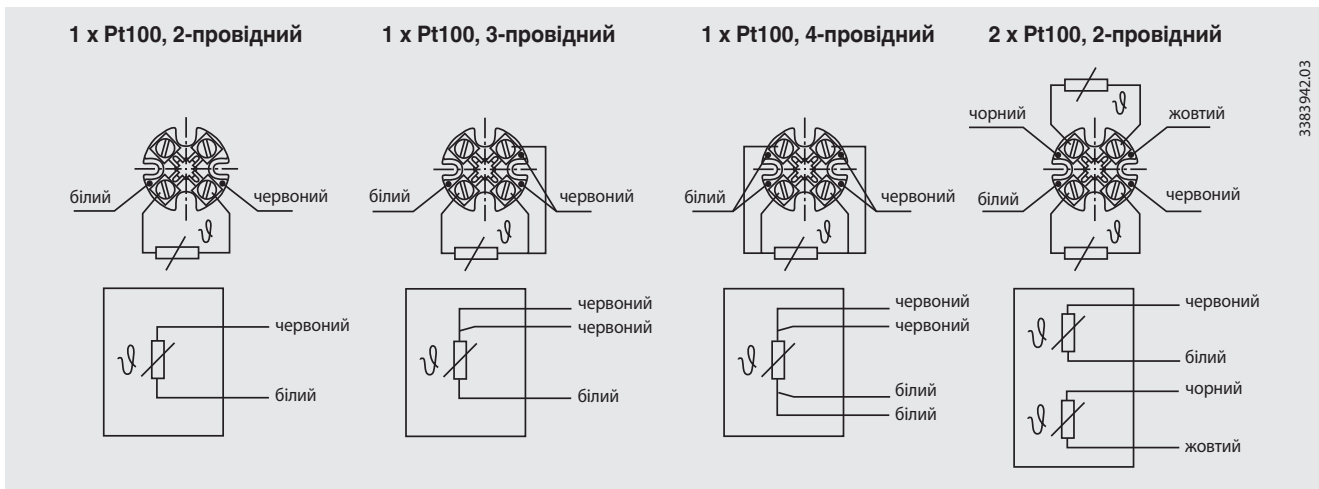
Для вимірювання температури в твердому тілі діаметр отвору, в який вставляється зонд, повинен бути не більше ніж на 1 мм більше діаметра зонда.

З'єднувальна головка форми В



3160629.06

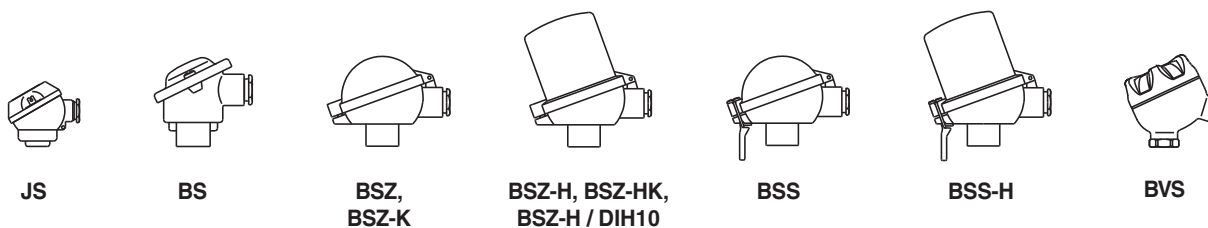
З'єднувальна головка моделі JS



3383942.03

Для електричних з'єднань вбудованих датчиків температури дивіться відповідні паспорти даних або інструкції з експлуатації.

З'єднувальна головка



Модель	Матеріал	Розмір різьби кабельного вводу	Ступінь захисту оболонки (макс.) ¹⁾ IEC/EN 60529	Кришка	Поверхня	З'єднання з шийкою
JS	Алюміній	M16 x 1,5 ³⁾	IP65	Кришка з 2 гвинтами	Синя, лакована ⁵⁾	M24 x 1,5, ½ NPT
BS	Алюміній	M20 x 1,5 або ½ NPT ³⁾	IP65 ⁴⁾	Пласка кришка з 2 гвинтами	Синя, лакована ⁵⁾	M24 x 1,5, ½ NPT
BSZ	Алюміній	M20 x 1,5 або ½ NPT ³⁾	IP65 ⁴⁾	Сферична навісна кришка з циліндричним гвинтом	Синя, лакована ⁵⁾	M24 x 1,5, ½ NPT
BSZ-H	Алюміній	M20 x 1,5 або ½ NPT ³⁾	IP65 ⁴⁾	Піднята навісна кришка з циліндричним гвинтом	Синя, лакована ⁵⁾	M24 x 1,5, ½ NPT
BSZ-H (2x кабельних виходи)	Алюміній	2 x M20 x 1,5 або 2 x ½ NPT ³⁾	IP65 ⁴⁾	Піднята навісна кришка з циліндричним гвинтом	Синя, лакована ⁵⁾	M24 x 1,5
BSZ-H / DIH10 ²⁾	Алюміній	M20 x 1,5 або ½ NPT ³⁾	IP65	Піднята навісна кришка з циліндричним гвинтом	Синя, лакована ⁵⁾	M24 x 1,5, ½ NPT
BSS	Алюміній	M20 x 1,5 або ½ NPT ³⁾	IP65	Сферична відкидна кришка з затискним важелем	Синя, лакована ⁵⁾	M24 x 1,5, ½ NPT
BSS-H	Алюміній	M20 x 1,5 або ½ NPT ³⁾	IP65	Піднята відкидна кришка з затискним важелем	Синя, лакована ⁵⁾	M24 x 1,5, ½ NPT
BVS	Нержавіюча сталь	M20 x 1,5 ³⁾	IP65	Кришка, що загвинчується, з точного лиття	Чиста, електрополірована	M24 x 1,5
BSZ-K	Пластик	M20 x 1,5 або ½ NPT ³⁾	IP65	Сферична навісна кришка з циліндричним гвинтом	Чорний	M24 x 1,5
BSZ-HK	Пластик	M20 x 1,5 або ½ NPT ³⁾	IP65	Піднята навісна кришка з циліндричним гвинтом	Чорний	M24 x 1,5

Модель	Вибухозахист					
	Без	Ex i (газ) Зона 0, 1, 2	Ex i (пил) Зона 20, 21, 22	Ex e (газ) Зона 1, 2	Ex t (пил) Зона 21, 22	Ex nA (газ) Зона 2
JS	x	x	x	-	-	-
BS	x	x	x	-	-	-
BSZ	x	x	x	x ⁶⁾	x ⁶⁾	x ⁷⁾
BSZ-H	x	x	x	x ⁶⁾	x ⁶⁾	x ⁷⁾
BSZ-H (2x кабельних виходи)	x	x	x	x ⁶⁾	x ⁶⁾	x ⁷⁾
BSZ-H / DIH10 ²⁾	x	x	-	-	-	-
BSS	x	x	-	-	-	-
BSS-H	x	x	-	-	-	-
BVS	x	x	-	-	-	-
BSZ-K	x	x	-	-	-	-
BSZ-HK	x	x	-	-	-	-

1) IP-захист з'єднувальної головки. Ступінь захисту IP завершеного приладу TR10-H не мусить обов'язково відповідати з'єднувальній головці.

2) LED дисплей DIH10

3) Стандарт (інші за запитом)

4) Ступінь захисту, який описує тимчасове або тривале занурення, доступний за запитом

5) RAL 5022

6) Лише ATEX та CCC

7) Лише ATEX, CCC та EAC

З'єднувальна головка з цифровим дисплеєм (опція)



З'єднувальна головка BSZ-H з LED дисплеєм моделі DIN10
див. типовий лист AC 80.11

Для роботи з цифровими дисплеями завжди потрібен перетворювач з виходом 4 ... 20 мА.

Підключення кабелю



Стандарт

Пластик

Пластик (Ex)

Латунь,
нікельована

На малюнках показані приклади з'єднувальних головок.

Підключення кабелю	Розмір різьби кабельного вводу	Мін./макс. температура навколишнього середовища
Стандартний кабельний ввід ¹⁾	M20 x 1,5 або ½ NPT	-40 ... +80 °C
Пластиковий кабельний ввід (кабель Ø 6 ... 10 мм) ¹⁾	M20 x 1,5 або ½ NPT	-40 ... +80 °C
Пластиковий кабельний ввід (кабель Ø 6 ... 10 мм) Ex e ¹⁾	M20 x 1,5 або ½ NPT	-20 ... +80 °C (стандарт) -40 ... +70 °C (опція)
Нікельований латунний кабельний ввід (кабель Ø 6 ... 12 мм)	M20 x 1,5 або ½ NPT	-60 ²⁾ / -40 ... +80 °C

Підключення кабелю	Колір	Ступінь захисту (макс.) ³⁾ IEC/EN 60529	Вибухозахист					
			Без	Ex i (газ) Зона 0, 1, 2	Ex i (пил) Зона 20, 21, 22	Ex e (газ) Зона 1, 2	Ex t (пил) Зона 21, 22	Ex nA (газ) Зона 2
Стандартний кабельний ввід ¹⁾	Чистий	IP65	x	x	-	-	-	-
Пластиковий кабельний ввід ¹⁾	Чорний або сірий	IP66 ⁴⁾	x	x	-	-	-	-
Пластиковий кабельний ввід, Ex e ¹⁾	Блакитний	IP66 ⁴⁾	x	x	x	-	-	-
Пластиковий кабельний ввід, Ex e ¹⁾	Чорний	IP66 ⁴⁾	x	x	x	x	x	x
Нікельований латунний кабельний ввід	Чистий	IP66 ⁴⁾	x	x	x	-	-	-
Нікельований латунний кабельний ввід, Ex e	Чистий	IP66 ⁴⁾	x	x	x	x	x	x

1) Недоступно для з'єднувальної головки BVS

2) Спеціальна версія за запитом (доступна лише з вибраними сертифікатами), інші температури за запитом

3) IP-захист з'єднувальної головки. Ступінь захисту IP кабельного вводу не обов'язково мусить відповідати IP захисту всього приладу TR10-H.

4) Ступінь захисту, який описує тимчасове або тривале занурення, доступний за запитом

Ступінь захисту згідно зі стандартом IEC/EN 60529

Ступінь захисту від твердих сторонніх тіл (визначається першою цифрою індексу)

Перша цифра індексу	Ступінь захисту / короткий опис	Параметри тесту
5	Захищений від пилу	згідно з IEC/EN 60529
6	Пилонепроникний	згідно з IEC/EN 60529

Ступені захисту від води (визначаються другою цифрою індексу)

Друга цифра індексу	Ступінь захисту / короткий опис	Параметри тесту
4	Захищений від бризок води	згідно з IEC/EN 60529
5	Захищений від струменів води	згідно з IEC/EN 60529
6	Захищений від сильних струменів води	згідно з IEC/EN 60529
7 ¹⁾	Захищений від впливу тимчасового занурення у воду	згідно з IEC/EN 60529
8 ¹⁾	Захищений від впливу тривалого занурення у воду	за домовленістю

1) Ступінь захисту оболонки, що описує тимчасове або постійне занурення, за запитом

Стандартний ступінь захисту моделі TR10-H становить IP65.

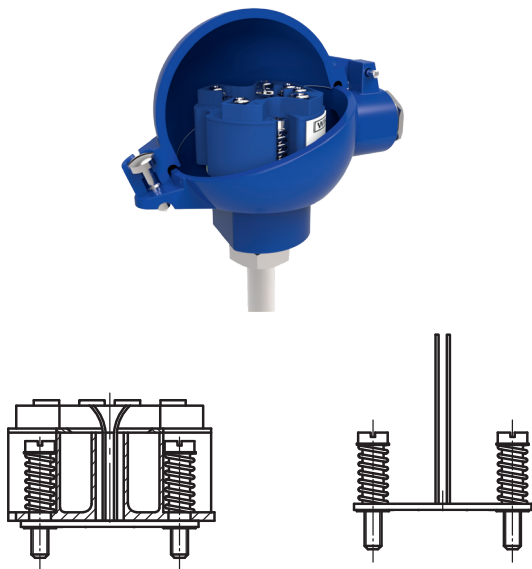
Вказані ступені захисту застосовуються за таких умов:

- Використання відповідного кабельного вводу
- Використовуйте відповідний поперечний переріз кабелю для сальника або виберіть відповідний кабельний сальник для доступного кабелю
- Дотримуйтеся моментів затягування всіх різьбових з'єднань

Перетворювач

Кріплення на клемну пластину

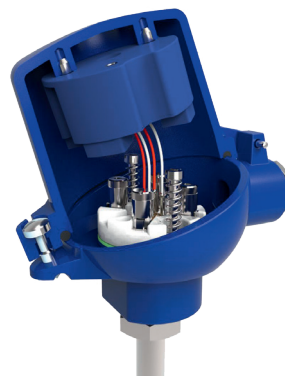
При монтажі на клемній пластині перетворювач замінює клемну колодку.



Ліворуч: клемна пластина із встановленим перетворювачем (тут: модель T32)
Праворуч: Клемна пластина, підготовлена для монтажу перетворювача

Встановлюється в кришку з'єднувальної головки

Монтаж перетворювача в кришці з'єднувальної головки є кращим, ніж монтаж на клемній пластині. При цьому способі монтажу, наприклад, забезпечується краща теплоізоляція, а також спрощується заміна та монтаж для обслуговування.



Моделі перетворювачів



Вихідний сигнал 4 ... 20 мА, HART® протокол			
Перетворювач (версії на вибір)	Модель T15	Модель T32	Модель T91,20
Типовий лист	TE 15.01	TE 32.04	TE 91.01
Вихід			
4 ... 20 мА	x	x	x
HART® протокол	-	x	-
Тип підключення			
1 x 2-провідний, 3-провідний або 4-провідний	x	x	x
Вимірювальний струм	< 0,2 мА	< 0,3 мА	0,8 ... 1 мА
Вибухозахист	Опція	Опція	-

Можливі монтажні положення перетворювачів

З'єднувальна головка	T15	T32	T91.20
JS	-	-	-
BS		-	-
BSZ, BSZ-K			-
BSZ-H, BSZ-HK			-
BSZ-H (2x кабельних виводи)			-
BSZ-H / DIN10			-
BSS			-
BSS-H			-
BVS			-

Встановлюється замість клемної колодки

Встановлюється в кришку з'єднувальної головки

- Монтаж неможливий

Монтаж перетворювача на клемній пластині можливий з усіма переліченими тут з'єднувальними головками.

Встановлення перетворювача в (гвинтову) кришку з'єднувальної головки неможливе.

Монтаж 2-х перетворювачів за запитом.

Для правильного визначення загальної похибки вимірювання необхідно додати вимірювальні похибки датчика та перетворювача.

Функціональна безпека (опція) з перетворювачем температури моделі T32



У критично важливих для безпеки застосуваннях необхідно враховувати весь вимірювальний ланцюг з точки зору параметрів безпеки. Класифікація SIL дозволяє оцінити зниження ризику, досягнуте завдяки використанню захисних пристроїв.

Вибрані термометри опору TR10-H у поєднанні з відповідним перетворювачем температури (наприклад, модель

T32.1S, сертифікована TÜV версія SIL для систем захисту, розроблена відповідно до IEC 61508), підходять як датчики для функцій безпеки SIL 2.

Докладні характеристики див. у Технічній інформації IN 00.19 на сайті www.wika.com.

Підключення до процесу

Термометри опору TR10-N в оболонці можуть бути додатково оснащені технологічними з'єднаннями, показаними нижче. Довжину вставки A (U_1 or U_2) можна налаштувати. Довжина шийки N (M_H) залежить від типу вказаного технологічного приєднання.

Щоб звести до мінімуму похибки розсіювання тепла через різьбове з'єднання, довжина вставки A повинна бути щонайменше 25 мм. Положення різьбового з'єднання визначається розміром N (M_H) і не залежить від типу з'єднання.

Без підключення до процесу

Це виконання призначене в основному для монтажу в одному з доступних компресійних фітингів. Можна використовувати всі головки розміру B і KN.

Довжина шийки N (M_H) тут є лише висотою шестигранника у верхній частині захисної гільзи.
N (M_H) завжди дорівнює 10 мм.

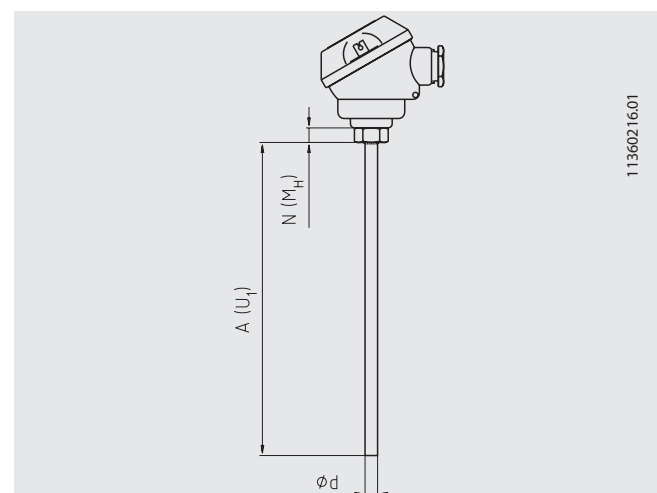
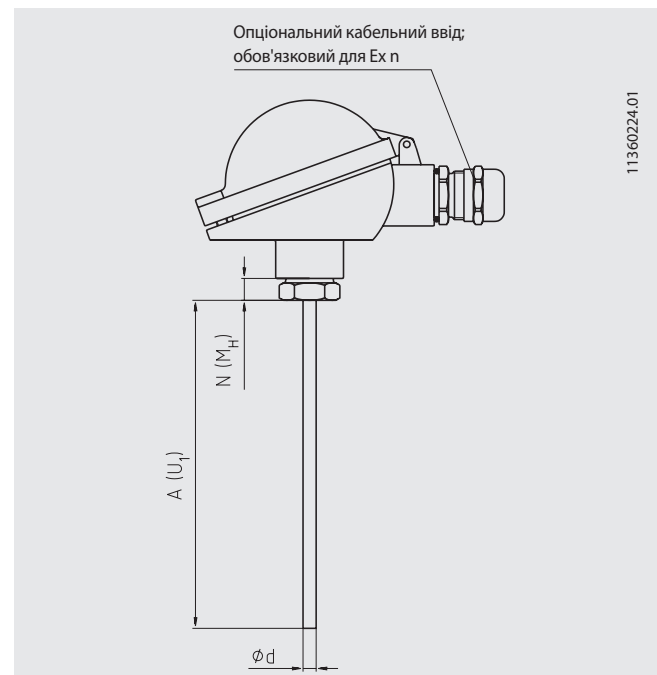
Без підключення до процесу (мініатюрна версія)

Це виконання призначене в основному для монтажу в одному з доступних компресійних фітингів. Можна використовувати лише з'єднувальні головки конструкції JS.

Довжина шийки N (M_H) тут є лише висотою шестигранника у верхній частині захисної гільзи.
N (M_H) завжди дорівнює 7 мм.

Примітка:

- Для циліндричних різьб (наприклад, G 1/2) розміри завжди стосуються ущільнювальної поверхні різьбового з'єднання, найближчої до процесу.
- Для конічної різьби (наприклад, NPT) вимірювальна площина розташована приблизно посередині різьби.

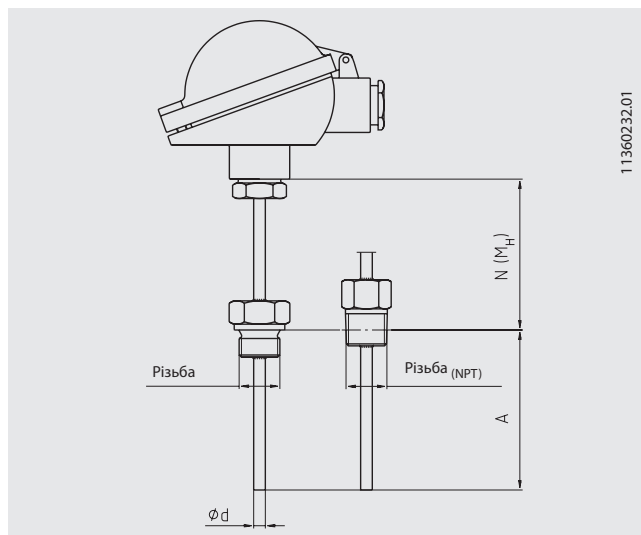


Дистанційне нерухоме різьбове з'єднання

Цей варіант використовується для монтажу термометрів в різьбові бобишки з внутрішньою різьбою.

Довжина вставки A: відповідно до специфікації замовника
Матеріал: Нержавіюча сталь, інші на замовлення

Зонд необхідно обертати, щоб вкрутити його в процес. Таким чином, цю конструкцію необхідно спочатку встановити механічно, а потім її можна підключити електрично.



Компресійний фітінг

Це виконання дозволяє легко регулювати необхідну довжину вставки в точці монтажу.

Оскільки компресійний фітінг рухається на зонді, розміри A and N (M_H) визначають стан при поставці. Довжина компресійного фітінга визначає найменшу можливу довжину шийки N (M_H) приблизно 40 мм.

Матеріал: нержавіюча сталь
Матеріал затискного кільця: Нержавіюча сталь або PTFE

Затискні кільця з нержавіючої сталі можна регулювати однократно; після того, як вони були відкручені, ковзання по оболонці більше неможливе.

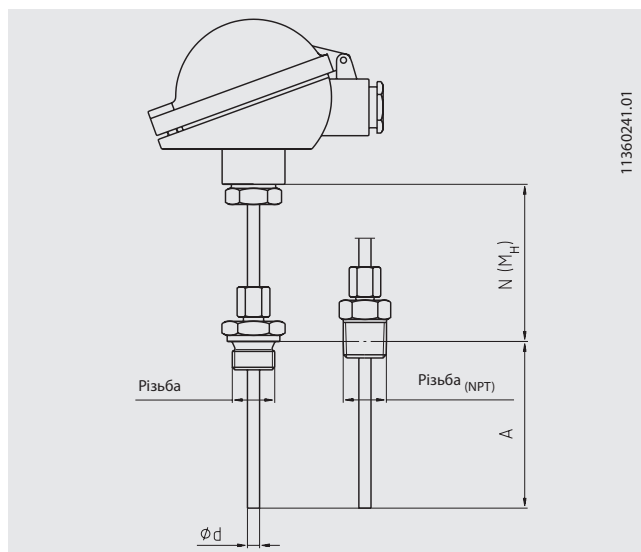
Макс. температура в підключенні до процесу 500 °C (без тиску)

Макс. навантаження тиском 20 бар (при макс. 150 °C, Ø 6 мм)

Затискні кільця з PTFE можна регулювати кілька разів, після відкручування можливе повторне ковзання вздовж оболонки.

Макс. температура в підключенні до процесу 150 °C
Для використання без тиску

Для термометрів опору з оболонкою діаметром Ø 2 мм, схвалені лише затискні кільця з PTFE.



Підпружинений компресійний фітинг

Це виконання дозволяє легко регулювати бажану монтажну довжину в точці монтажу, в той же час зберігаючи попереднє натягнення пружини

Оскільки компресійний фітинг рухається на зонді, розміри A and N (M_H) визначають стан при поставці. Довжина компресійного фітинга визначає найменшу можливу довжину шийки N (M_H) приблизно 100 мм.

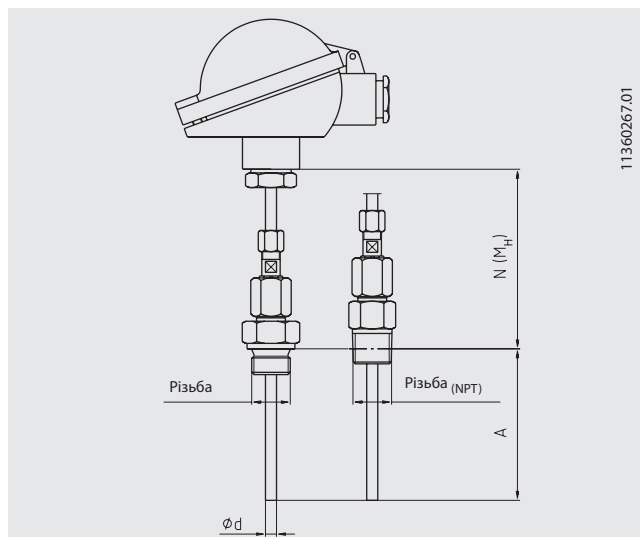
Матеріал: нержавіюча сталь

Матеріал затискного кільця: нержавіюча сталь

Затискні кільця з нержавіючої сталі можна регулювати однократно; після того, як вони були відкриті, ковзання по оболонці більше неможливе.

Макс. температура в підключенні до процесу 150 °C

Для використання без тиску



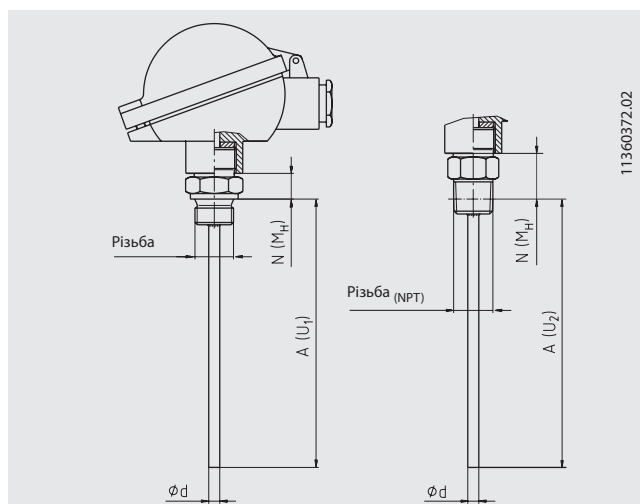
11360267.01

Шестигранна втулка з двома різьбами

За допомогою двостороннього різьбового ніпеля термометр можна вкрутити безпосередньо в процес. У цьому випадку необхідно дотримуватися допустимих температурних діапазонів.

Довжина шийки, N (M_H), для паралельних ниток залежить від висоти шестигранника. Це 13 мм.

Довжина шийки, N (M_H), з різьбами NPT включає не лише висоту шестигранника, але й половину висоти різьби. Це дає нам довжину шийки, N (M_H), приблизно 25 мм.



11360372.02

Умови експлуатації

Механічні вимоги

Виконання	
Стандарт	Повна амплітуда 6 g, дротяний вимірювальний резистор або тонкоплівковий
Опція	Вібростійкий наконечник зонда, макс. амплітуда 20 g (тонкоплівковий вимірювальний резистор)
	Високостійкий до вібрації наконечник зонда, макс. амплітуда 50 g, тонкоплівковий вимірювальний резистор

Інформація про стійкість до вібрації стосується кінчика вимірювальної вставки.

Детальні характеристики вібростійкості датчиків Pt100 див. у технічній інформації IN 00.17 на www.wika.com.

Сертифікати (опція)

Тип сертифікату	Точність вимірювання	Сертифікат на матеріал
Протокол випробувань 2.2	x	x
Сертифікат перевірки 3.1	x	x
Сертифікат калібрування DKD/DAkkS	x	-

Різні сертифікати можна поєднувати один з одним.

Мінімальна довжина (металева частина зонда або довжина зонда нижче технологічного з'єднання) для проведення тесту на точність вимірювання 3.1 або DKD/DAkkS становить 100 мм. Калібрування меншої довжини за запитом.

Інформація для замовлення

Модель / Вибухозахист / З'єднувальна головка / Кабельний вихід з'єднувальної головки / Клемна колодка, перетворювач / Приєднання до процесу / Вимірювальний елемент / Вид з'єднання / Діапазон температур / Діаметр зонда / Довжина вставки / Довжина шийки / Сертифікати / Опції

© 06/2008 WIKA Alexander Wiegand SE & Co. KG, all rights reserved.
Технічні характеристики, наведені в цьому документі, відображають стан техніки на момент публікації. Ми залишаємо за собою право вносити зміни в технічні характеристики та матеріали.

Максимальні робочі температури

Максимальні температури для цього термометра обмежені різними параметрами:

Сенсор

Діапазон вимірювання температури обмежений самим сенсором. Залежно від класу точності та умов експлуатації можна зробити оптимальний вибір.

За межами визначеного вимірювального діапазону вимірювання стає неточним, і сенсор може бути пошкоджений.

З'єднувальна головка

Допустима температура навколишнього середовища з'єднувальної головки:
80 °C

Робоча температура

Якщо температура, яку потрібно виміряти, перевищує допустиму температуру на головці з'єднання, металева частина датчика має бути достатньо довгою, щоб перебувати за межами гарячої зони.

Температура навколишнього середовища та зберігання

-40 ... +80 °C

Інші температури навколишнього середовища та зберігання за запитом