

Преобразователь давления OEM

Тонкопленочная технология

Модель TTF-1

WIKA типовой лист PE 81.16

Применение

- Условия ограниченного монтажного пространства
- Гидравлические системы
- Сборки преобразователей давления, реле давления и цифровых манометров давления

Преимущества

- Диапазоны измерений от 0...10 бар до 0...1000 бар
- Нелинейность < 0,5 % диапазона
- Части, контактирующие с измеряемой средой, выполнены из нержавеющей стали
- Температура среды -40...+125 °C
- Выходной сигнал, мВ/В

Описание

Надежная конструкция чувствительного элемента

Цилиндрическая измерительная ячейка выполнена из прочной нержавеющей стали и характеризуется высокими пороговыми значениями избыточного и разрывного давления. Исполнения из специальных материалов доступны по запросу.

Диафрагма измерительной ячейки оснащена измерительным мостом Уитсона с применением тонкопленочной технологии. Такая технология обеспечивает особенно высокую долгосрочную устойчивость, поскольку связи в таком соединении образуются на уровне атомов.

Преобразователь давления модели TTF-1 выполнен на базе сухой измерительной ячейки, приваренной непосредственно к измерительному соединению. Это позволяет устранить риски утечек, которые присущи соединениям с уплотнительным кольцом или клеевыми элементами.



Преобразователь давления модели TTF с широким выбором технологических соединений

Варианты исполнения согласно спецификациям заказчика

Для выбора доступен широкий ассортимент стандартных конструкций, изготавливаемых на гибкой, переналаживаемой линии. Такая гибкость производственного процесса позволяет изготавливать партии продуктов со специальными характеристиками с минимальным количеством в заказе 1000 штук.

Технические аспекты

Измерительная ячейка функционирует в компенсированном диапазоне температур -40...+100 °C и формирует линейный выходной сигнал.

Поскольку выходной сигнал формируется исключительно измерительным мостиком, пользователь может скорректировать конечную погрешность путем компенсации нулевой точки и смещения диапазона.

Диапазоны измерений

Относительное давление, бар

Диапазон измерения	0...10	0...16	0...25
Порог избыточного давления	20	32	50
Разрывное давление	100	160	250
Диапазон измерения	0...40	0...60	0...100
Порог избыточного давления	80	120	200
Разрывное давление	400	550	800
Диапазон измерения	0...160	0...250	0...400
Порог избыточного давления	320	500	800
Разрывное давление	1000	1200	1700
Диапазон измерения	0...600	0...1000	
Порог избыточного давления	1200	1500	
Разрывное давление	2400	3000	

Устройства с другими диапазонами измерений поставляются по запросу.

Вакуумная герметичность

Да

Выходные сигналы

Диапазон измерений, бар

- 0...10 1,4...2,6 мВ/В
- 0...16 и 0...25 1,5...2,5 мВ/В
- 0...40 до 0...160 1,6...2,4 мВ/В
- 0...250 до 0...1000 1,7...2,3 мВ/В

Электропитание

Подача питания

6...10 В пост. тока

Эталонные условия (по IEC 61298-1)

Температура

15...25 °C

Атмосферное давление

860...1060 мбар

Влажность

45...75 % относительная

Подача питания

пост. ток 10 В

Монтажное положение

Любое

Время отклика

Время стабилизации сигнала (10...90 %)

< 1 мс

Показатели точности

Смещение нуля

макс. ±0,5 мВ/В

Сопротивление моста

6,5 ±1,3 кОм

Температурная погрешность

Компенсированный температурный диапазон:
-40...+100 °C

Средний температурный коэффициент

- Нулевая точка: ±0,1 % от диапазона / 10 К
- Диапазон: ±0,1 % от диапазона / 10 К

Типичная нелинейность

Диапазон измерений, бар

- 0...10 +0,50 % диапазона
- 0...16 +0,40 % диапазона
- 0...25 +0,40 % диапазона
- 0...40 +0,35 % диапазона
- 0...60 +0,30 % диапазона
- 0...100 +0,25 % диапазона
- 0...160 +0,22 % диапазона
- 0...250 +0,20 % диапазона
- 0...400 +0,18 % диапазона
- 0...600 +0,15 % диапазона
- 0...1000 +0,12 % диапазона

Гистерезис

≤0,1 % диапазона

Долговременная стабильность

≤0,2 % диапазона/год

Условия применения

Допустимые диапазоны температур

Измеряемая среда: -40...+125 °C

Окружающая среда: -40...+100 °C

Хранение: -40...+100 °C

Срок службы

> 100 млн рабочих циклов

Технологические соединения

Альтернативные технологические соединения доступны по запросу. Примеры приведены в разделе размерных характеристик.

Электрические соединения

Доступные соединения	Стандартные длины
----------------------	-------------------

Провод с соединителем JST	32, 65, 87 мм
Провод с плоским контактом FCI	120, 140 мм, высверленный
Провода	60, 80, 110, 170, 220, 340 мм

Другие варианты по запросу

Назначение контактов

Соединение	U+	U-	S+	S-
Провода с соединителем JST	Вывод 1, красный	Вывод 2, синий	Вывод 3, белый	Вывод 4, черный
Провода с плоским контактом FCI	Вывод 1, черный	Вывод 2, красный	Вывод 3, белый	Вывод 4, синий
Провода	черный	белый	красный	синий

Параметры электрозащиты

Устойчивость к высокому напряжению
500 В перем. тока

Сопротивление изоляции

≥300 мОм

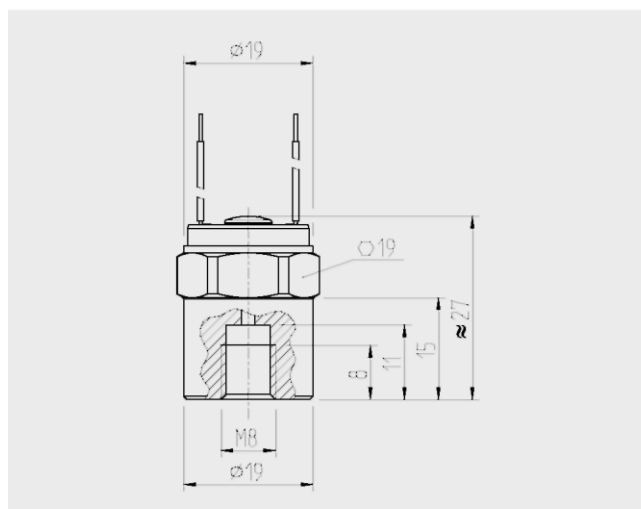
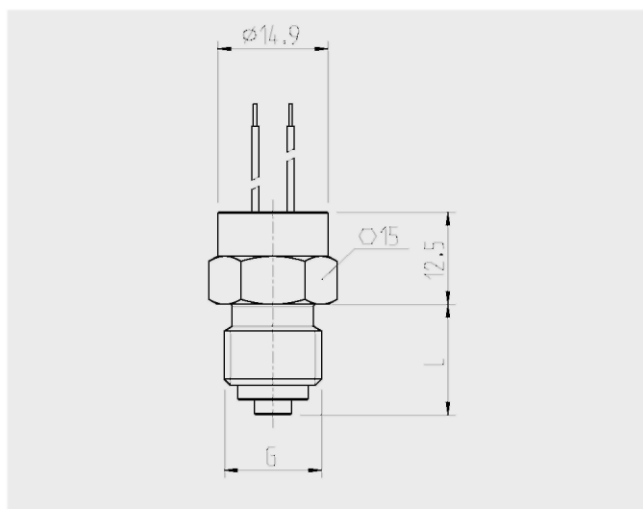
Материалы

Детали, контактирующие со средой

Нержавеющая сталь, другие материалы – по запросу.

Размеры, мм

Примеры конструктивного исполнения



G	L
G ¼ В согл. EN 837	15
¾-24 UNF	10

Информация для заказа

Диапазон измерения / Электрическое соединение / Технологическое соединение

© 2012 Компания WIKA Alexander Wiegand SE & Co. KG, все права защищены.

Спецификации, приведенные в данном документе, отражают техническое состояние изделия на момент публикации данного документа.

Возможны технические изменения характеристик и материалов.