

Компактное реле давления, взрывонепроницаемая оболочка Ex d

Для промышленного применения

Модель PCSA

WIKА типовой лист PV 33.31



Другие сертификаты
приведены на странице 4

Серия Process Compact

Применение

- Управление и контроль давления в технологическом процессе
- Критичные с точки зрения безопасности контрольно-измерительные приборы общепромышленного исполнения, особенно в химической и нефтехимической, нефтегазовой промышленности, электростанции, включая атомные, водоподготовка/очистка сточных вод, горнодобывающая промышленность
- Для газообразных и жидких, агрессивных и высоковязких или налипающих сред, также в условиях агрессивной окружающей среды
- Для точек измерения в ограниченном пространстве, например, панелей управления

Особенности

- Отсутствие необходимости в источнике питания для коммутации электрических нагрузок
- Прочный корпус реле из алюминиевого сплава или нержавеющей стали с аналогичными размерами, IP66, NEMA 4X
- Диапазон уставок от 0.2 ... 1,2 до 200 ... 1000 бар, диапазоны вакуума
- Невоспроизводимость уставки $\leq 1\%$ от диапазона
- 1 уставка, одно- или двухполюсное реле, высокая коммутируемая мощность до 250 В перем. тока, 15 А

Описание

Данные реле давления специально предназначено для применений, критичных с точки зрения безопасности, и с ограниченным монтажным пространством.

Высокое качество изделий и производство в соответствии с ISO 9001 обеспечивают надежный контроль установки заказчика. Каждый этап процесса производства 100% реле отслеживается программой контроля качества. Все части, контактирующие с измеряемой средой, стандартно выполнены из нержавеющей стали.

Корпус реле выполнен из алюминиевого сплава или нержавеющей стали.

Для регулировки уставки просто откройте защитную крышку. Данная крышка может быть опционально опечатана.

Доступ к клеммному блоку для выполнения электрических соединений защищен навинчивающейся крышкой, фиксирующейся винтовым замком для защиты от несанкционированного доступа.



Модель PCSA, компактное реле давления

Реле давления оснащаются микропереключателем, позволяющим непосредственно коммутировать электрическую нагрузку до 250 В перем. тока, 15 А. Для меньших мощностей, таких как в применениях с ПЛК, в качестве опции могут использоваться микропереключатели с аргоновым заполнением и позолоченными контактами.

Для двух отдельных цепей реле давления также поставляются в сдвоенной версии DPDT (сдвоенная группа контактов).

Благодаря использованию в качестве чувствительного элемента мембраны с возвратной пружиной реле давления модели PCS является максимально прочной и обеспечивает оптимальные рабочие характеристики. Для сред и диапазонов с большими значениями уставки, начиная от 3 ... 25 бар, в качестве чувствительного элемента вместо мембраны используется поршень. Поршневой чувствительный элемент специально разработан с учетом специфики жидких сред.

Стандартная версия

Корпус реле

- Алюминиевый сплав, без содержания меди, покрытие полиуретаном
- Нержавеющая сталь 316L

С защитой от несанкционированного доступа. Табличка прибора из нержавеющей стали с лазерной гравировкой

Пылевлагозащита

IP66 по IEC/EN 60529, NEMA 4X

Допустимая температура

Окружающая среда T_{amb} : См. сертификат утверждения типа СИ
Изм. среда T_M : См. таблицу на следующей странице. В зависимости от чувствительного элемента.

Переключающий контакт

Микропереключатели с фиксированной зоной нечувствительности.

- 1 x SPDT (однополюсная группа контактов)
- 1 x DPDT (двухполюсная группа контактов)

Функция с двухполюсной группой контактов реализована с использованием 2 одновременно срабатывающих однополюсных (SPDT) микропереключателей в пределах 2 % от диапазона уставки.

Версия контакта		Максимальные электрические значения (резистивная нагрузка)	
		Переменный ток	Постоянный ток
A	1 x SPDT, с покрытием серебром	250 В, 15 А	24 В, 2 А, 125 В, 0,5 А, 220 В, 0,25 А
B	1 x SPDT, с покрытием серебром, герметичный, с заполнением аргоном ¹⁾	250 В, 15 А	24 В, 2 А, 220 В, 0,5 А
C	1 x SPDT, с золотым покрытием, герметичный, с заполнением аргоном ¹⁾	125 В, 1 А	24 В, 0,5 А
G	1 x DPDT, с покрытием серебром	250 В, 5 А	24 В, 0,5 А
H	1 x DPDT, с покрытием серебром, герметичный, с воздушным заполнением	250 В, 5 А	24 В, 0,5 А

1) Допустимая температура окружающей среды range: -30 ... +70 °C

Подстройка значения уставки

Значение уставки может указываться заказчиком или устанавливаться заводом-изготовителем в допустимых пределах. Последующая регулировка значения уставки производится регулировочной муфтой, закрытой крышкой с опциональной возможностью опечатывания.

Невоспроизводимость уставки

≤ 1 % от диапазона уставки

Пожалуйста, укажите:

Значение уставки, направление переключения контакта, например:

Уставка: 5 бар, возрастание давления

После удаления крышки подстройка значения уставки может выполняться с помощью регулировочной муфты. Значение уставки может выбираться во всем диапазоне регулировки.

Для обеспечения оптимальных характеристик рекомендуется производить регулировку в интервале 25 ... 75 % от диапазона уставки.

Пример:

Диапазон регулировки уставки: 1,6 ... 10 бар при одном переключающем контакте

Невоспроизводимость: 1 % от 10 бар = 100 мбар

Зона нечувствительности = 200 мбар (см. таблицу диапазона регулировки уставки)

Возрастание давления: отрегулируйте уставку в интервале 2,0 ... 10 бар.

Падение давления: отрегулируйте уставку в интервале 1,6 ... 9,6 бара.

Тип защиты от воспламенения

- Ex db I Mb (для горнодобывающей промышленности), реле поставляется только в корпусе из нержавеющей стали
- Ex db IIC T6/T4¹⁾ Ga/Gb (газ)
- Ex tb IIIC T85/T135¹⁾ Db IP66 (пыль)

1) Температурный класс зависит от диапазона температур окружающей среды. Более подробная информация приведена в сертификате утверждения типа СИ.

Технологическое присоединение

Нержавеющая сталь 316L, присоединение снизу (LM)

- ¼ NPT внутренняя резьба (стандартно)
- ½ NPT, G ½ A, G ¼ A наружная резьба через переходник
- ½ NPT, G ¼ внутренняя резьба через переходник
- M20 x 1,5 наружная резьба через переходник

Электрические соединения

- ½ NPT внутренняя резьба (стандартно)
- ¾ NPT внутренняя резьба
- M20 x 1,5 внутренняя резьба
- Кабельный ввод под небронированный кабель Ex d, никелированная латунь
- Кабельный ввод под небронированный кабель Ex d, AISI 304
- Кабельный ввод под бронированный кабель Ex d, никелированная латунь
- Кабельный ввод под бронированный кабель Ex d, AISI 304

Для подключения кабеля к встроенному клеммному блоку используйте проводники сечением 0,5 ... 1,5 мм². Проводники кабеля заземления под болты должны быть макс. макс. 2,5 мм² для внутреннего подключения и макс. 4 мм² для внешнего.

Диэлектрическая способность

Класс безопасности I (IEC 61298-2: 2008)

Чувствительный элемент

Чувствительный элемент		Части, контактирующие с измеряемой средой	Допустимая температура измеряемой среды ¹⁾
B	Мембрана с возвратной пружиной	NBR	-30 ... +110 °C
T	Мембрана с возвратной пружиной	PTFE	-30 ... +110 °C
M	Мембрана с возвратной пружиной	Inconel®, уплотнительное кольцо FPM	-30 ... +200 °C
P	Поршень с возвратной пружиной ²⁾	Нержавеющая сталь 316, уплотнительное кольцо FPM	0 ... 200 °C
G	Поршень с возвратной пружиной и приварной мембраной	Hastelloy® C276	-40 ... +140 °C

1) Диапазон допустимых температур измеряемой среды в главной технологической линии. В зависимости от конфигурации точки измерения он может отличаться от диапазона допустимых температур технологического присоединения. Более подробная информация приведена в руководстве по эксплуатации.

2) Хорошо подходит для жидких сред.

Диапазон регулировки уставки

Диапазон регулировки уставки	Чувствительный элемент	Рабочий диапазон	Тестовое давление	Зона нечувствительности для версии контакта		
				бар	бар	бар
-1 ... -0,2	B	-1 ... 6	10	A, B, C, бар	G, бар	H, бар
0,1 ... 2,5	M	-1 ... 30	40	0,03	0,06	0,12
0,2 ... 1,2	T	0 ... 6	10	0,05	0,1	0,4
0,5 ... 2,5	M	-1 ... 10	40	0,03	0,06	0,12
0,8 ... 6	M	-1 ... 10	40	0,05	0,1	0,4
1,6 ... 10	M	-1 ... 25	40	0,06	0,2	0,8
3 ... 25	P, G	0 ... 250	400	0,2	0,4	1,6
3,5 ... 70	P, G	0 ... 140	500	2	4	16
4 ... 25	M	-1 ... 25	60	7	7	21
8 ... 40	P, G	0 ... 100	400	0,25	0,75	3
10 ... 40	M	-1 ... 60	100	2	4	16
16 ... 100	P, G	0 ... 250	400	1	2	8
20 ... 100	M	0 ... 100	150	5	5	20
20 ... 220	P, G	0 ... 350	500	7	9	20
40 ... 250	P, G	0 ... 400	600	8	15	24
60 ... 250	P, G	0 ... 400	600	12	20	80
80 ... 400	P, G	0 ... 600	600	от 5 ... 12 до 12 ... 20 ³⁾	-	-
100 ... 600	P, G	0 ... 600	700	20	20	80
100 ... 700	P	0 ... 700	1050	30	30	120
200 ... 1000	P	0 ... 1000	1500	30 ... 100 ³⁾		
				40 ... 110 ³⁾		

3) Зона нечувствительности зависит от регулировки уставки. Указанные значения соответствуют нижнему и верхнему пределам диапазона уставки. Зона нечувствительности других значений уставки устанавливается пропорционально.

Монтаж

Непосредственный монтаж или монтаж на стене
Опция: Кронштейн для монтажа на 2» трубе

Монтажные положения показаны на странице 5.

Масса

- 0,8 кг, корпус реле из алюминиевого сплава
- 1,5 кг, корпус реле из нержавеющей стали

Опции

- Очистка для работы с кислородом
- Осушение частей, контактирующих с измеряемой средой
- Поршень чувствительного элемента с уплотнительным кольцом NBR (допустимая температура измеряемой среды: -10 ... +110 °C)
- Допустимая температура окружающей среды до -60 °C ⁴⁾
- Версия для эксплуатации на шлейфе с повышенной степенью коррозионной защиты ⁵⁾
- Соответствие NACE MR 0175, ISO 15156 и MR 0103 ⁵⁾
- Версия, соответствующая EN 1854, средства измерения давления для газовых горелок и связанного с ними оборудования






4) Только для контактов с покрытием серебром без герметизации и чувствительным элементом "M" (см. таблицу на следующей странице)

5) Wika рекомендует версии контактов с заполнением аргоном

Сборка (опция)

- Игольчатый вентиль модели 910.11, см. типовой лист AC 09.02
- Цельнометаллический клапан модели 910.81, см. типовой лист AC 09.18
- Мембранные разделители, см. веб-сайт


Нормативные документы

Логотип	Описание	Страна
	Декларация соответствия EU <ul style="list-style-type: none">■ Директива по оборудованию, работающему под давлением PED, приложение 1, категория IV, аксессуары для обеспечения безопасности, модули B + D■ Директива по низковольтному оборудованию■ Директива RoHS■ ATEX ¹⁾ I M2 (только для корпуса реле давления из нержавеющей стали 316L) II 1/2 GD II 2 GD (только с чувствительным элементом "P")	Европейский союз
	IECEx ¹⁾ Опасные зоны Ex db I Mb (только для корпуса реле давления из нержавеющей стали 316L) Ex db IIC T6/T4 ²⁾ Ga/Gb (газ), Ex tb IIIC T85/T135 ²⁾ Db IP66 (пыль) Ex db IIC T6/T4 ²⁾ Gb, Ex tb IIIC T85/T135 ²⁾ Db (только с чувствительным элементом "P")	Международный
	EACEx (опция) Опасные зоны	Евразийское экономическое сообщество
	INMETRO (опция) Опасные зоны	Бразилия
	KOSHA (опция) Опасные зоны	Южная Корея

1) Двойная маркировка ATEX и IECEx на одной табличке прибора.

2) Температурный класс соответствует диапазону температур окружающей среды. См сертификат утверждения типа СИ.

Информация производителя и сертификаты

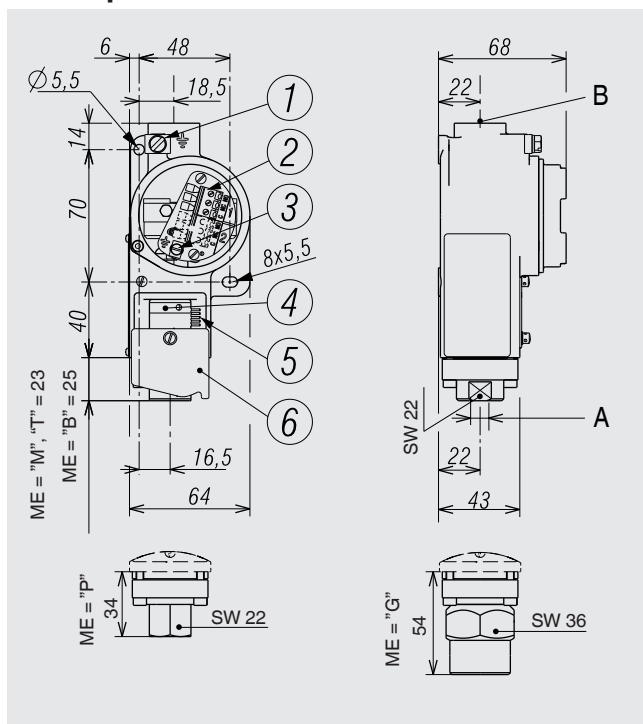
Логотип	Описание
	Уровень SIL 2 (опция) Функциональная безопасность по IEC 61508 Электрические параметры для постоянного тока ограничены значениями 30 В / 100 мА

Сертификаты (опция)

- Протокол 2.2 по EN 10204
- Сертификат 3.1 по EN 10204

Нормативные документы и сертификаты приведены на веб-сайте

Размеры в мм



Обозначения

- ① Винт заземления, внешний
- ② Клеммный блок
- ③ Винт заземления, внутренний

SW Размер под ключ

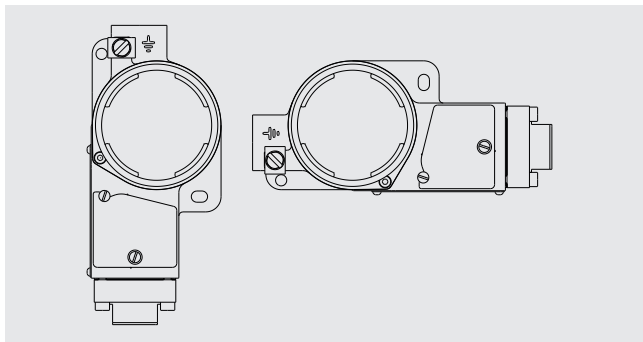
- ④ Регулировочная муфта
- ⑤ Калибровочная шкала
- ⑥ Защитная крышка

ME Чувствительный элемент, см. таблицу на странице 3

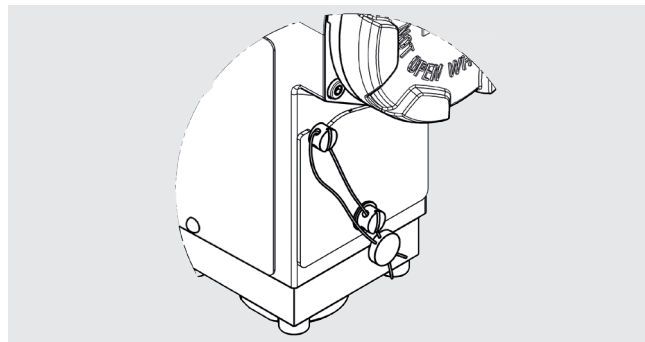
A Технологическое присоединение

B Электрические соединения

Допустимые монтажные положения



Опечатывание



Информация для заказа

Модель / Единицы измерения / Диапазон регулировки уставки / Версия контакта / Технологическое присоединение / Электрические соединения / Части, контактирующие с измеряемой средой / Опции

© 11/2010 WIKA Alexander Wiegand SE & Co. KG, все права защищены.
Технические характеристики, указанные в данном документе, были актуальны на момент его публикации.
Компания оставляет за собой право вносить изменения в технические характеристики и материалы своей продукции.