

Механическое реле давления промышленного применения С регулируемой зоной дифференциала Модель PSM-520

WIKА типовой лист PV 35.01

Применение

- Насосы
- Компрессоры

Особенности

- Регулировка в полевых условиях
 - Защитный колпачок регулятора точки переключения
- Диапазон настройки:
-0,4 ... +7 до 6 ... 30 бар
От -6 ... 100 до 85 ... 425 psi
От -0,04 ... + 0,7 до 0,6 ... 3 МПа

Электрическая мощность до 230 В, 10 А



Механическое реле давления промышленного применения, модель PSM-520

Описание

Модель PSM-520 используется для промышленного применения с целью управления, контроля и аварийной сигнализации.

Точка переключения может регулироваться пользователем на объекте.

Прибор допускает прямую коммутацию электрических нагрузок до 230 В перем. тока, 10 А.

Модель PSM-520 предназначена для работы с маслом, водой, воздухом, паром и другими неагрессивными средами, находящимися под давлением.

Технические характеристики

Единицы измерения	Регулируемый диапазон ¹⁾	Допустимая точка переключения при возрастании давления	Дифференциал ²⁾	Максимальное давление
бар	0 ... 5	0,4 ... 5	0,4 ... 4	16
	0 ... 7	0,6 ... 7	0,6 ... 6	16
	6 ... 15	7,5 ... 15	1,5 ... 5	32
	6 ... 30	9 ... 30	3 ... 8	42
	-0,4 ... +7	0,2 ... 7	0,6 ... 6	16
ф/кв. дюйм	0 ... 70	6 ... 70	6 ... 55	230
	0 ... 100	9 ... 100	9 ... 85	230
	85 ... 215	107 ... 215	22 ... 72	450
	85 ... 425	130 ... 425	45 ... 115	610
	-6 ... +100	3 ... 100	9 ... 85	230

1) Точки переключения и сброса должны быть в пределах регулируемого диапазона.

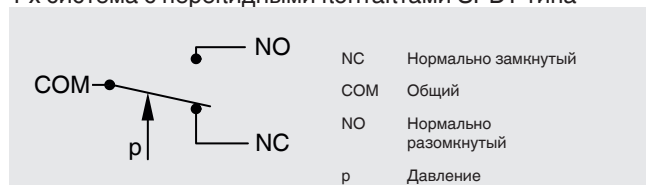
2) Разница между точками переключения и сброса называется гистерезисом переключения.

Невоспроизводимость точки переключения

≤ 2 % от полной шкалы

Переключающий контакт

1 x система с перекидными контактами SPDT типа ³⁾



³⁾ Однополюсный переключатель

Электрические характеристики

Потребляемый ток ⁴⁾	Напряжение	Ток
Резистивная нагрузка AC-1	230 В перем. тока	10 А
Индуктивная нагрузка AC-15	230 В перем. тока	6 А

4) по DIN EN 60947-1

Условия эксплуатации

Диапазон допустимых температур:

Окружающая среда: -40 ... +70 °C [-40 ... +158 °F]

Измеряемая среда: -20 ... +100 °C [-4 ... +212 °F]

Хранение: -20 ... +80 °C [-4 ... +176 °F]

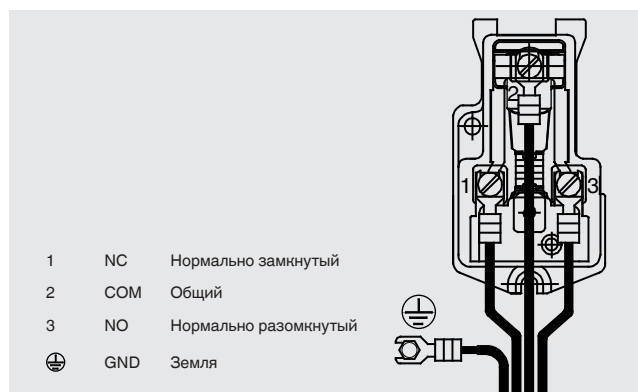
Нормальные условия

Относительная влажность по BS 6134

< 50 % отн. влажности при 40 °C (104 °F)

< 90 % отн. влажности при 20 °C (68 °F)

Назначение контактов



Электрические соединения

Изоляционная резиновая втулка под кабель Ø 6 ... 14 мм (Ø 0,24 ... 0,55 дюйма)

Пылевлагозащита по IEC/EN 60529

IP33

Данная степень пылевлагозащиты обеспечивается только в случае, когда все монтажные отверстия сзади прибора закрыты или при монтаже на плоской поверхности.

Технологические присоединения

Технологическое присоединение	Размер резьбы
В соответствии с ISO 228-1	G ¼ внутренняя
	G ¼ В

Материалы

Детали, контактирующие с измеряемой средой

Сильфон: Медный сплав CuSn6 по EN 1652

Технологическое

присоединение: Автоматная сталь EN1A по EN 10277-3, оцинкованная

Сертификаты

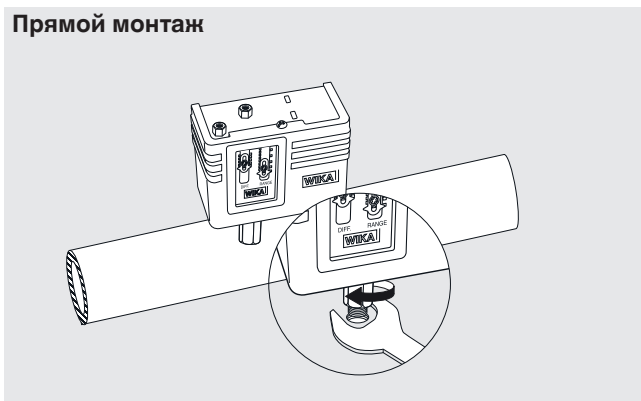
Логотип	Описание	Страна
CE	Декларация соответствия EU ■ Директива по низковольтному оборудованию ■ Директива RoHS	Европейский союз

Нормативные документы и сертификаты приведены на веб-сайте

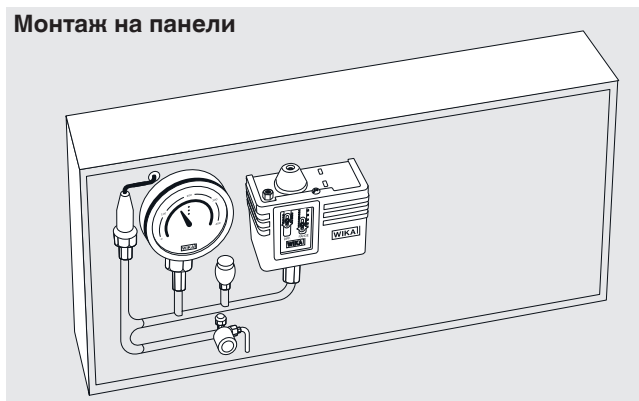
Монтаж

Варианты монтажа

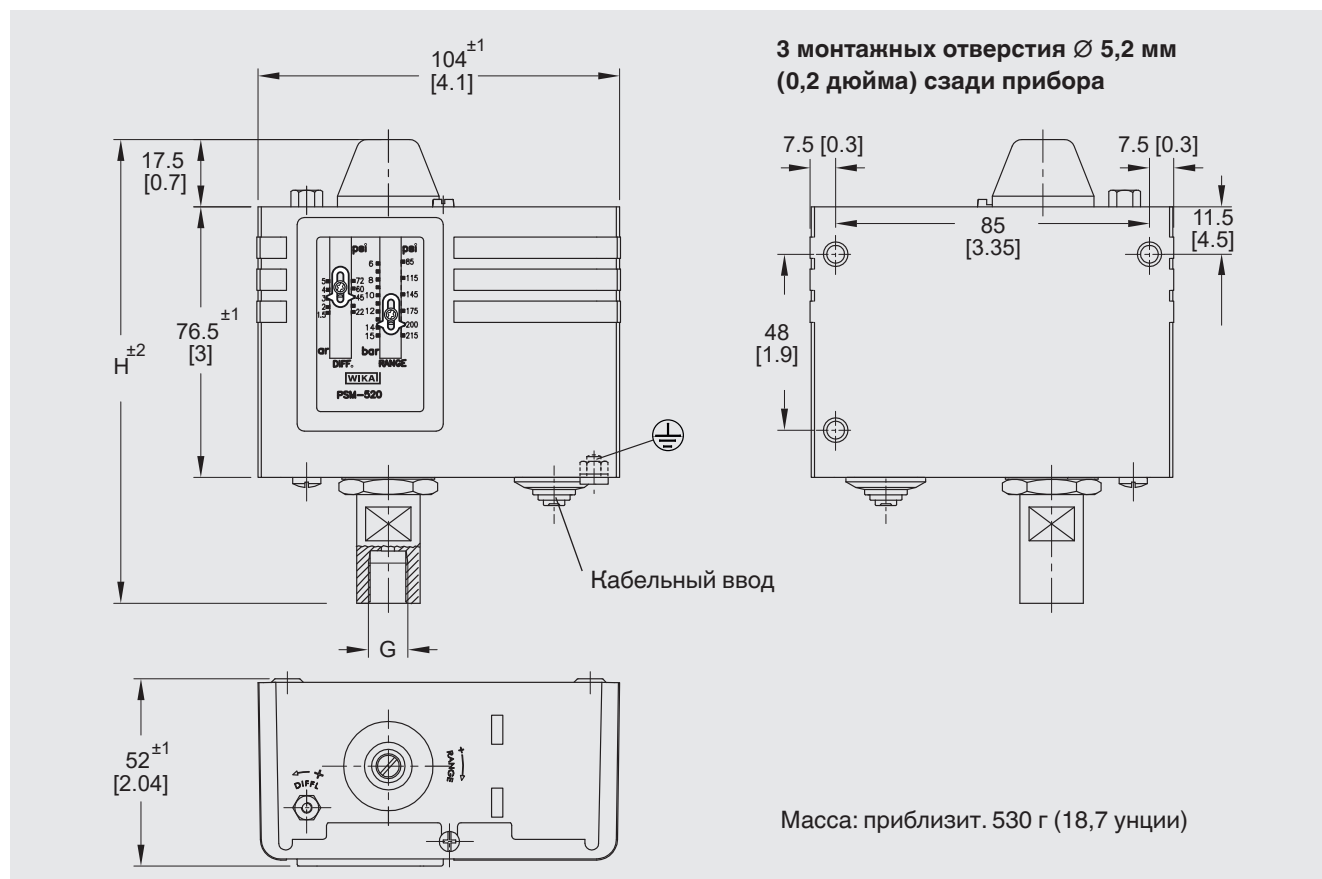
Прямой монтаж



Монтаж на панели



Размеры в мм (дюймах)



Технологическое присоединение: внутренняя резьба G 1/4

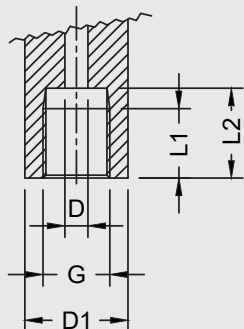
Регулируемый диапазон		Размеры в мм (дюймах)
ф/кв. дюйм	бар	H
0 ... 70	0 ... 5	122 (4,8)
0 ... 100	0 ... 7	
-6 ... +100	-0,4 ... +7	
85 ... 215	6 ... 15	127 (5,0)
85 ... 425	6 ... 30	

Технологическое присоединение: резьба G 1/4 B

Регулируемый диапазон		Размеры в мм (дюймах)
ф/кв. дюйм	бар	H
0 ... 70	0 ... 5	117 (4,6)
0 ... 100	0 ... 7	
-6 ... +100	-0,4 ... +7	
85 ... 215	6 ... 15	129 (5,1)
85 ... 425	6 ... 30	

Технологические присоединения

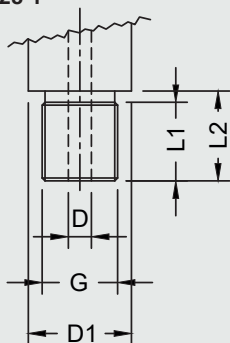
Внутренняя резьба G ¼ по ISO 228-1



Регулир. диапазон		Размеры в мм (дюймах)				
ф/кв. дюйм	бар	G	D	D1 ¹⁾	L1	L2
0 ... 70	0 ... 5	G ¼ внутренняя	Ø 4 (0,157)	SW 18 (0,709)	12 (0,472)	15 (0,59)
0 ... 100	0 ... 7					
-6 ... +100	-0,4 ... +7					
85 ... 215	6 ... 15			Ø 17,8 (0,7)	15,5 (0,61)	
85 ... 425	6 ... 30					

1) SW = размер под ключ

Резьба G ¼ В по ISO 228-1



Регулир. диапазон		Размеры в мм (дюймах)				
ф/кв. дюйм	бар	G	D	D1 ¹⁾	L1	L2
0 ... 70	0 ... 5	G ¼ B	Ø 4 (0,157)	SW 14 (0,551)	12 (0,472)	14 (0,551)
0 ... 100	0 ... 7					
-6 ... +100	-0,4 ... 7					
85 ... 215	6 ... 15			Ø 17,8 (0,7)	15,5 (0,61)	
85 ... 425	6 ... 30					13,5 (0,531)

1) SW = размер под ключ

Информация для заказа

Модель / Регулируемый диапазон / Технологическое присоединение

© 02/2018 WIKA Alexander Wiegand SE & Co. KG, все права защищены.
 Спецификации, приведенные в данном документе, отражают техническое состояние изделия на момент публикации данного документа.
 Возможны технические изменения характеристик и материалов.