

Реле давления, широкие пределы регулировки дифференциала Для промышленного применения Модель PSM-700, в прочном алюминиевом корпусе

WIKА типовой лист PV 35.05

Применение

- Насосы промышленного применения (водоподготовка, водоснабжение и распределение)
- Промышленные гидравлические системы (регуляторы давления, контроль давления масла и защита от повышенного давления в технологических линиях)
- Управление сбросом в автоматических спринклерных системах пожаротушения
- Управление компрессорами

Особенности

- С целью гибкого управления “вкл/выкл” дифференциал регулируется в широких пределах до 60 % от диапазона уставки
- Прочный алюминиевый корпус
- Невоспроизводимость точки переключения $\leq 0,5 \%$ для увеличения надежности коммутации
- Высококачественные микропереключатели с большим сроком службы
- До 2 возможных положений электрических соединений

Описание

Механическое реле давления модели PSM-700 предназначено для управления и контроля. Чувствительный элемент выполнен в виде полностью сварного сильфона из нержавеющей стали 316L. Данное коррозионностойкое реле давления подходит для использования в широком диапазоне промышленных применений.

Корпус изготовлен из высококачественного алюминиевого сплава, благодаря которому реле давления может противостоять воздействию суровых условий промышленной эксплуатации. Модель PSM-700 оснащена входящими в перечень UL микропереключателями для обеспечения высокой стойкости к воздействию внешних факторов, надежности функционирования и большого срока службы.



Рис. слева: С регулируемым дифференциалом
Рис. справа: С фиксированным дифференциалом

Модель PSM-700 имеет низкую воспроизводимость точки переключения $\leq 0,5 \%$, что обеспечивает надежность коммутации. Регулируемый в широких пределах до 60 % от диапазона дифференциал обеспечивает гибкое управление типа “вкл/выкл”. Данный диапазон уставки часто необходим для управления в режиме “вкл/выкл” в циклических применениях.

Точка переключения может регулироваться непосредственно на объекте. В опциональной вандалозащищенной версии исключается возможность изменения значения точки переключения.

Технические характеристики

Конструкция

BS 6134:1991

Корпус

Алюминий (EN AC-44100)

Уплотнение: EPDM

С выдуваемой стенкой слева

Защита от несанкционированного доступа (опция)

Предотвращает несанкционированное изменение значения точки переключения.

Пылевлагозащита по МЭК/EN 60529

IP66

Диапазоны допустимых температур

Окружающая среда: -10 ... +60 °C [+14 ... +140 °F]

Измеряемая среда: -30 ... +60 °C [-22 ... +140 °F]

Хранение: -50 ... +60 °C [-58 ... +140 °F]

Точка переключения

■ 1 x SPDT (однополюсное реле)

■ 1 x DPDT (двухполюсное реле)

1 или 2 микропереключателя, контакты с покрытием серебром

Функция двухполюсного реле реализуется с помощью 2 одновременно срабатывающих однополюсных микропереключателей в пределах 2 % от диапазона уставки.

Дифференциал

■ Фиксированный

■ Регулируемый до 60% от диапазона уставки

Точное значение/диапазон значений дифференциала зависит от выбранной выше версии и диапазона уставки (см. таблицу “Диапазон уставки” на странице 3)

Невоспроизводимость точки переключения

≤ 0,5 % от ВПИ

Уставка точки переключения

■ Заводская уставка

(см. таблицу “Диапазон уставок” на странице 3)

■ Заводская уставка согласно спецификации заказчика. Необходимо указать точку переключения и направление переключения (например, точка переключения: 5 бар, возрастание давления).

Последующее изменение уставки точки переключения на объекте выполняется с помощью регулировочного винта, прикрепленного к реле.

Для эксплуатации в оптимальном режиме рекомендуется отрегулировать точку переключения в интервале между 15 % и 70 % от диапазона уставки.

Электрическое соединение

■ 1 x слева для 1 x SPDT версии

■ 1 x слева и 1 x сверху для 1 x DPDT версии или 1 x SPDT версии (опция)

Для резьбового типа имеются несколько опций.

■ ½ NPT внутренняя резьба

■ M20 x 1,5 внутренняя резьба

■ ¾ NPT через переходник

Кабельный ввод (опция) из полиамида или нержавеющей стали.

Кабельные соединения выполняются через встроенный клеммный блок, подключение защитного проводника производится с помощью внешнего или внутреннего винта, максимальное сечение кабеля заземления 4 мм²

Класс безопасности I в соответствии с МЭК 61010-1:2010 (корпус заземлен с помощью защитного проводника), категория защиты от повышенного напряжения II, степень загрязнения 2

Чувствительный элемент

Сильфон, нержавеющая сталь 316L

Технологическое присоединение

Нержавеющая сталь 316L, присоединение снизу ¼ NPT внутренняя резьба по ANSI B1.20.1

Монтаж

■ Непосредственный монтаж

■ Монтаж в панель

■ Приспособление для монтажа на стене из нержавеющей стали

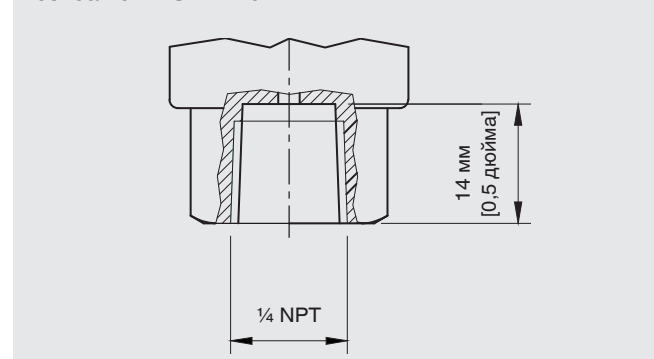
■ Кронштейн для монтажа на 2” трубе и U-образные болты из нержавеющей стали

Масса

Приблизительно 1,0 ... 1,5 кг, в зависимости от диапазона уставки

Технологическое присоединение

Резьба по ANSI B1.20.1



Версия контакта

Код	Дифференциал	Тип переключателя	Максимальная величина переменного тока				Максимальная величина постоянного тока					
			Резистивная нагрузка		Индуктивная нагрузка		Резистивная нагрузка			Индуктивная нагрузка		
			125 В	250 В	125 В	250 В	30 В	125 В	250 В	30 В	125 В	250 В
F1	Фиксированный	SPDT	10 А	10 А	10 А	10 А	2 А	0,4 А	0,2 А	1 А	0,03 А	0,02 А
F2		DPDT	-	15 А	-	10 А	10 А	0,6 А	0,3 А	10 А	0,6 А	0,3 А
A1	Регулируемый	SPDT	-	15 А	-	10 А	10 А	0,6 А	0,3 А	10 А	0,6 А	0,3 А
A2		DPDT	-	15 А	-	10 А	10 А	0,6 А	0,3 А	10 А	0,6 А	0,3 А

Диапазон уставки

Unit	Диапазон уставки	Точка переключения с заводской настройкой ¹⁾	Макс. рабочее давление	Фиксированный дифференциал ²⁾ SPDT	Фиксированный дифференциал ²⁾ DPDT	Регулируемый дифференциал ²⁾
бар	-1 ... 1,5	0,25	5	≤ 0,1	≤ 0,23	0,23 ... 0,9
	0,2 ... 1,6	0,9	2,5	≤ 0,06	≤ 0,24	0,24 ... 0,95
	0,4 ... 4	2,2	9	≤ 0,16	≤ 0,6	0,6 ... 2,4
	0,7 ... 7	3,85	18	≤ 0,28	≤ 1,1	1,1 ... 4
	1 ... 10	5,5	18	≤ 0,4	≤ 1,5	1,5 ... 6
	1,6 ... 16	8,8	25	≤ 0,64	≤ 2,4	2,5 ... 9,5
	4 ... 25	14,5	36	≤ 1	≤ 3,75	3,8 ... 15
	7 ... 35	21	50	≤ 1,4	≤ 5,25	5,5 ... 20
psi	-15 ... 21	3	72	≤ 1,45	≤ 3,3	3,3 ... 13
	3 ... 23	13	36	≤ 0,95	≤ 3,5	3,5 ... 13,5
	5,8 ... 58	32	130	≤ 2,4	≤ 8,7	8,7 ... 34
	10 ... 100	55	260	≤ 4,1	≤ 15,5	15,5 ... 60
	15 ... 145	80	260	≤ 5,1	≤ 22	22 ... 85
	23 ... 230	126,5	360	≤ 9,5	≤ 35	35 ... 139
	60 ... 360	210	520	≤ 14,5	≤ 54,5	55 ... 215
	100 ... 500	300	720	≤ 20,5	≤ 76,5	76,5 ... 300

1) При отсутствии спецификации заказчика точка переключения устанавливается для падающего давления на определенное значение

2) Разница между значениями точки переключения и точки сброса называется гистерезисом переключения

Нормативные документы

Логотип	Описание	Страна
CE	Декларация соответствия EU ■ Директива по низковольтному оборудованию ■ Директива RoHS	Европейский Союз

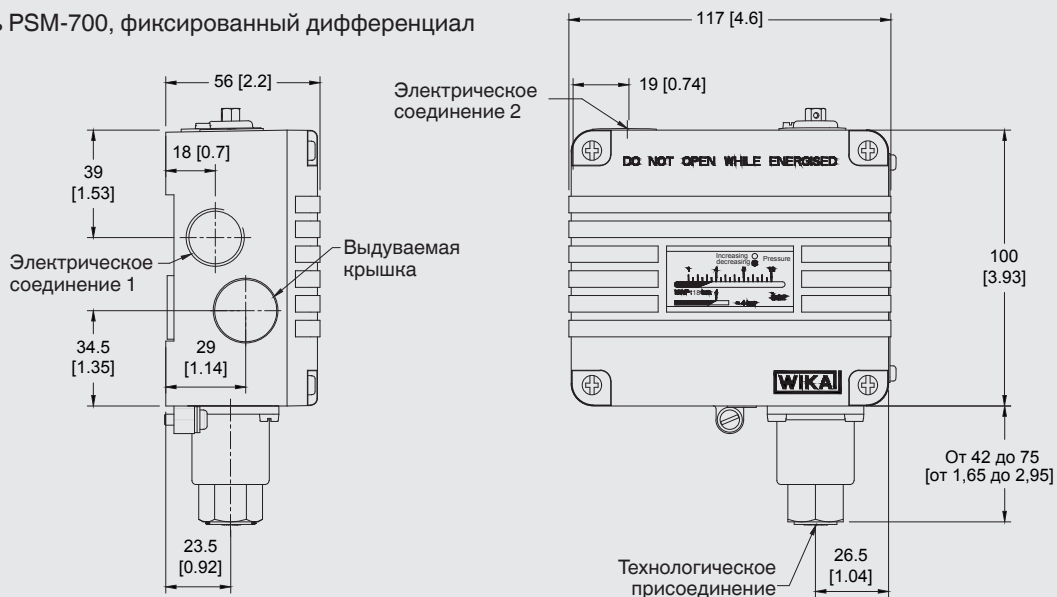
Сертификаты (опция)

- Протокол 2.2 по EN 10204
- Сертификат 3.1 по EN 10204

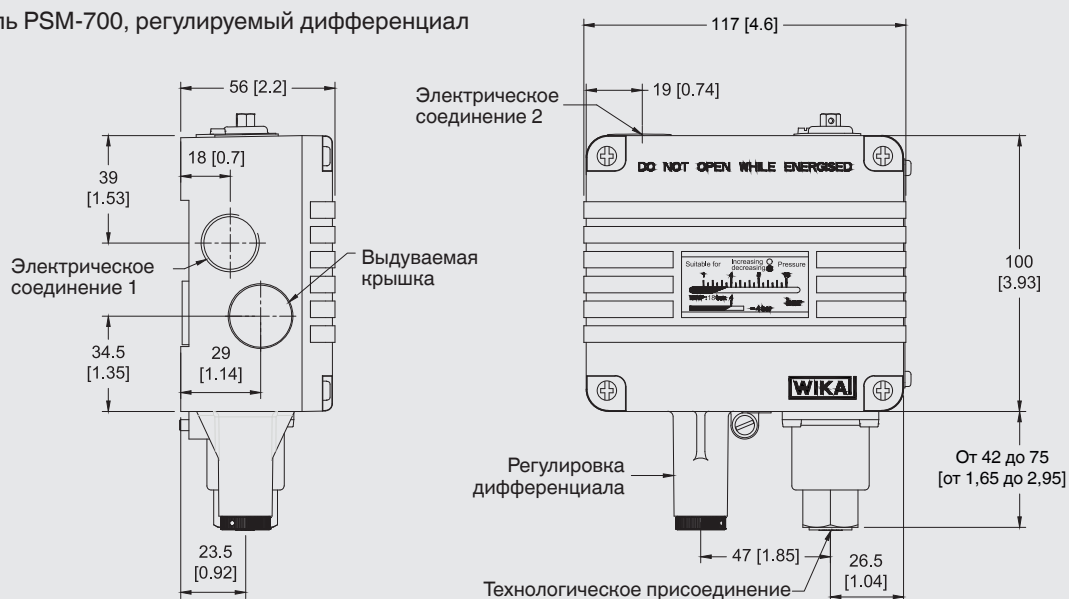
Нормативные документы и сертификаты приведены на веб-сайте

Размеры в мм [дюймах]

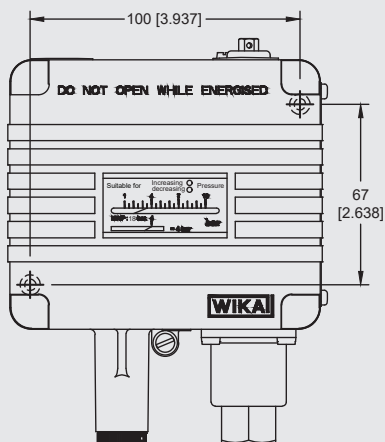
Модель PSM-700, фиксированный дифференциал



Модель PSM-700, регулируемый дифференциал



Для монтажа в панель
2 сквозных отверстия под винты M4, доступны после
снятия крышки корпуса

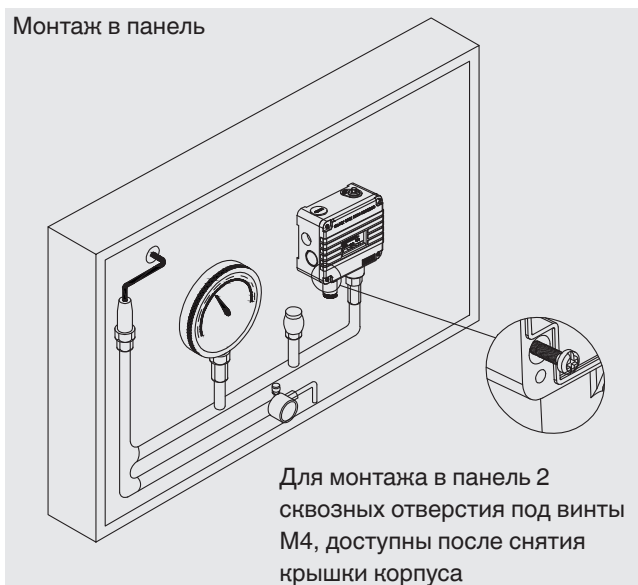


Монтаж

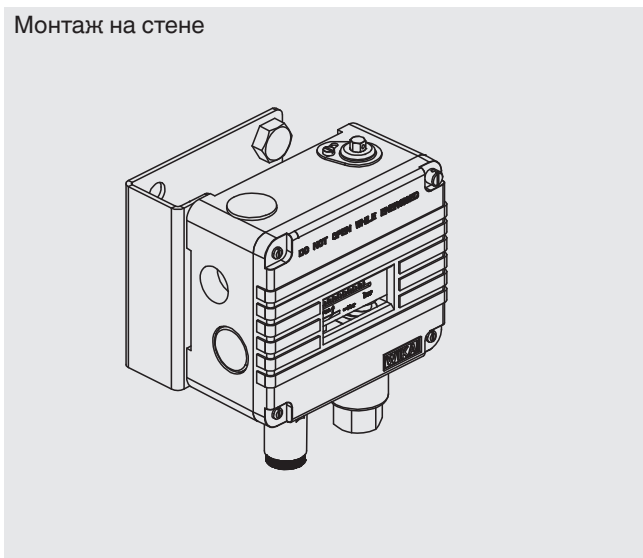
Непосредственный монтаж



Монтаж в панель



Монтаж на стене



Монтаж на трубе 2"



Информация для заказа

Модель / Версия контакта / Электрическое соединение / Диапазон уставки / Уставка точки переключения

© 01/2019 WIKA Alexander Wiegand SE & Co. KG, все права защищены.
Технические характеристики, указанные в данном документе, были актуальны на момент его публикации.
Компания оставляет за собой право вносить изменения в технические характеристики и материалы своей продукции.