

# Переключатель абсолютного давления Взрывозащищенная оболочка Ex d Модели АРА, АРА10

WIKA типовой лист PV 35.48



Серия Process Performance

## Применение

- Контроль абсолютного давления и управление процессами
- Критичные с точки зрения безопасности применения КИПиА, особенно в химической и нефтехимической, нефтегазовой промышленности, на электростанциях, включая атомные, в системах водоподготовки и очистки сточных вод, горнодобывающей отрасли
- Для газообразных, жидких и агрессивных сред, а также для эксплуатации в агрессивной окружающей среде

## Особенности

- Для коммутации электрических нагрузок не требуется источник питания
- Прочный корпус переключателя из алюминия, IP66, NEMA 4X
- Диапазоны уставки от 0 ... 25 мбар абс. до 0 ... 1,5 бара абс.
- Невоспроизводимость:  $\leq 1\%$  от шкалы
- 1 или 2 независимых уставки, SPDT или DPDT, высокая коммутируемая мощность до 250 В перем. тока, 20 А

## Описание

Данные высококачественные переключатели абсолютного давления предназначены для применений, связанных с обеспечением безопасности. Высокое качество изделий и производство в соответствии с ISO 9001 обеспечивают надежный контроль установки. В процессе производства все 100% переключателей на каждом этапе отслеживаются программой контроля качества.

Для обеспечения максимальной гибкости эксплуатации, переключатели абсолютного давления оснащены микропереключателями, допускающими непосредственную коммутацию электрических нагрузок до 250 В перем. тока, 10 А.

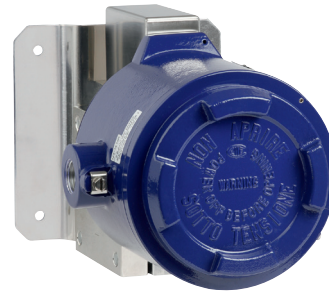


Рис. слева: для средних/высоких значений уставки, модель АРА  
Рис. справа: для низких диапазонов уставки, модель АРА10

Для маломощных нагрузок, например ПЛК, в качестве опции могут использоваться микропереключатели с заполнением аргоном и позолоченными контактами. Все части, контактирующие с измеряемой средой, стандартно изготавливаются из нержавеющей стали.

Благодаря использованию мембранной измерительной системы переключатель абсолютного давления модели АРА является максимально прочным и обеспечивает оптимальные рабочие и высочайшие метрологические характеристики с невоспроизводимостью менее 1 % от шкалы.

## Стандартное исполнение

### Измерительная система

Одна мембрана с передаточным валом, без уплотнительных элементов

### Корпус переключателя

Алюминиевый сплав, не содержащий меди, с покрытием эпоксидной смолой, с защитой от несанкционированного доступа. Табличка из нержавеющей стали с лазерной гравировкой.

### Пылевлагозащита

IP66 по EN/МЭК 60529, NEMA 4X

### Допустимая температура

Окружающая среда  $T_{amb}$ : -30 ... +85 °C

Измеряемая среда  $T_M$ : -30 ... +85 °C

### Переключающий контакт

Микропереключатели с фиксированной зоной нечувствительности

■ 1 x или 2 x SPDT (однополюсный контакт)

■ 1 x DPDT (двухполюсный контакт)

Микропереключатели с регулируемой зоной нечувствительности

■ 1 x SPDT (однополюсный контакт)

Функция DPDT реализована с помощью 2 одновременно срабатывающих SPDT-микропереключателей в пределах 0,5 % от диапазона.

Версия контакта		Макс. значения электрических характеристик (резистивная нагрузка)	
		Перем. ток	Пост. ток
UN	1 x SPDT, серебро	250 В, 15 А	24 В, 2 А, 125 В, 0,5 А, 220 В, 0,25 А
US	1 x SPDT, серебро, герметичный, с заполнением аргоном <sup>2)</sup>	250 В, 15 А	24 В, 2 А, 220 В, 0,5 А
UO	1 x SPDT, покрытие золотом, герметичный, с заполнением аргоном <sup>2)</sup>	125 В, 1 А	24 В, 0,5 А
UG	1 x SPDT, покрытие золотом	125 В, 1 А	24 В, 0,5 А
UR	1 x SPDT, серебро, регулируемая зона нечувствительности	250 В, 20 А	24 В, 2 А, 220 В, 0,5 А
DN	2 x SPDT или 1 x DPDT, серебро	250 В, 15 А	24 В, 2 А, 125 В, 0,5 А, 220 В, 0,25 А
DS	2 x SPDT или 1 x DPDT, серебро, герметичный, с заполнением аргоном <sup>2)</sup>	250 В, 15 А	24 В, 2 А, 220 В, 0,5 А
DO	2 x SPDT или 1 x DPDT покрытие золотом, герметичный, с заполнением аргоном <sup>2)</sup>	125 В, 1 А	24 В, 0,5 А
DG	2 x SPDT или 1 x DPDT, покрытие золотом	125 В, 1 А	24 В, 0,5 А

<sup>2)</sup> Диапазон допустимых температур окружающей среды: -30 ... +70 °C

<sup>3)</sup> При использовании регулируемой зоны нечувствительности WIKA рекомендует применять контакты с заполнением аргоном

### Регулировка уставки

Значение уставки устанавливаются заказчиком или на заводе-изготовителе в пределах диапазона уставки. Последующая регулировка значения уставки на объекте выполняется регулировочным винтом, который закреплен на корпусе переключателя во избежание утери.

### Невоспроизводимость уставки

≤ 1 % от шкалы

### Интервал между точками уставки

Для версий с двумя SPDT интервал между уставками должен быть > 5 % от соответствующего диапазона.

### Тип защиты от воспламенения

■ Ex d IIC T6/T4 <sup>1)</sup> Ga/Gb (газ)

■ Ex ta/tb IIIC T85/T135 <sup>1)</sup> Da/Db (пыль)

<sup>1)</sup> Температурный класс зависит от диапазона температур окружающей среды. See the type examination certificate for further details

### Пожалуйста, укажите:

Уставка, направление переключения для каждого контакта, например:

Уставка 1: 100 мбар абс., падение давления,

уставка 2: 150 мбар абс., возрастание давления.

В случае двух микропереключателей значения уставок могут устанавливаться независимо друг от друга.

Для обеспечения оптимальных характеристик рекомендуется производить регулировку значения уставки в пределах 25 ... 75 % от диапазона.

## Пример

Диапазон уставки: 0 ... 1 бар абс. с одним переключающим контактом

Невоспроизводимость: 1 % из 1 бар абс. = 0,01 бара абс.

Зона нечувствительности: (см. таблицу диапазонов уставки)

2 x невоспроизводимость + зона нечувствительности =

2 x 0,01 бара абс. + 0,04 бара абс. = 0,06 бара абс.

Возрастание давления: регулировка уставки в интервале 0,06 ... 1 бар абс.

Падение давления: Регулировка уставки в интервале 0 ... 0,94 бара абс.

## Технологическое присоединение

Нержавеющая сталь, присоединение снизу (LM)

■ ¼ NPT внутренняя резьба (стандартно)

■ ½ NPT, G ½ A, G ¼ A наружная резьба через переходник

■ ½ NPT, G ¼ внутренняя резьба через переходник

■ M20 x 1,5 наружная резьба через переходник

## Монтаж

■ Монтажные приспособления из нерж. стали (AISI 304)

■ Опция: кронштейн для монтажа на 2" трубе (AISI 304)

## Масса

■ Модель APA: приблизительно 5,5 кг

■ Модель APA10: приблизительно 8,2 кг

## Электрическое соединение

### Диапазон уставки, модель APA

Измерительная ячейка	Диапазон уставки	Рабочий диапазон	Давление разрыва	Фиксированная зона нечувствительности для версии с контактами		Регулируемая зона нечувствительности для версии с контактами
	бар абс.	бар абс.	бар абс.	1 контакт UN, US, UO, UG, мбар абс.	2 контакта DN, DS, DO, DG, мбар абс.	1 контакт UR, мбар абс.
L	0 ... 0,16	0 ... 1,5	11	≤ 5	≤ 5	20 ... 60
	0 ... 0,25			≤ 8	≤ 8	30 ... 90
H	0 ... 0,4			≤ 20	≤ 20	30 ... 90
	0 ... 0,6			≤ 25	≤ 25	40 ... 125
	0 ... 1			≤ 30	≤ 30	100 ... 270
	0 ... 1,5			≤ 65	≤ 65	110 ... 320

### Диапазон уставки, модель APA10

Измерительная ячейка	Диапазон уставки	Рабочий диапазон	Давление разрыва	Фиксированная зона нечувствительности для версии с контактами		Регулируемая зона нечувствительности для версии с контактами
	мбар абс.	бар абс.	бар абс.	1 контакт UN, US, UO, UG, мбар абс.	2 контакта DN, DS, DO, DG, мбар абс.	1 контакт UR, мбар абс.
10	0 ... 25	0 ... 1	2	≤ 1,2	≤ 1,6	3 ... 8
	0 ... 40			≤ 1,6	≤ 2,2	4 ... 11
	0 ... 60			≤ 2,0	≤ 2,5	5 ... 14

## Сборочная единица

■ Запорный вентиль модель 910.11, см. типовой лист AC 09.02

■ Цельноточный вентиль модель 910.81, см. типовой лист AC 09.18

■ ½ NPT внутренняя резьба (стандартно)

■ ¾ NPT, M20 x 1,5, G ½, G ¾ внутренняя резьба

■ Кабельный ввод под небронированный кабель, Ex d, никелированная латунь

■ Кабельный ввод под небронированный кабель, Ex d, нерж. сталь (AISI 304)

■ Кабельный ввод под бронированный кабель, Ex d, никелированная латунь

■ Кабельный ввод под бронированный кабель, Ex d, нерж. сталь (AISI 304)

Выводы кабеля при использовании встроенной клеммной коробки должны иметь сечение в пределах 0,5 ... 2,5 мм<sup>2</sup>.

Подключение к шине заземления должно выполняться проводником сечением макс. 2,5 мм<sup>2</sup> под внутренний винт и макс. 4 мм<sup>2</sup> под внешний винт.

## Диэлектрическая стойкость

Класс защиты I (МЭК 61298-2: 2008)

## Части, контактирующие с измеряемой средой

Мембрана: AISI 316

Технологическое присоединение: AISI 316L

Материал уплотнения: NBR





## Опции

■ Очистка для работы с кислородом

■ Версия для эксплуатации на шельфе <sup>1)</sup>

<sup>1)</sup> При использовании регулируемой зоны нечувствительности WIKA рекомендует применять контакты с заполнением аргоном

## Нормативные документы

Логотип	Описание	Страна
	<b>Декларация соответствия EU</b> <ul style="list-style-type: none"><li>■ Директива по низковольтному оборудованию, EN 60730-1</li><li>■ Директива ATEX 1); приложение III, IV II 1/2 GD</li></ul>	Европейский союз
	<b>МЭК Ex</b> <sup>1)</sup> по МЭК 60079-0, МЭК 60079-1, МЭК 60079-26, МЭК 60079-31 Ex d IIC T6/T4 <sup>2)</sup> Ga/Gb Ex ta/tb IIIC T85/T135 <sup>2)</sup> Da/Db	Членство в МЭК Ex
	<b>ЕАС (опция)</b> Опасные зоны (опция)	Евразийское экономическое сообщество
	<b>KOSHA (опция)</b> Опасные зоны	Южная Корея

1) Двойная маркировка ATEX и МЭК Ex на одной табличке прибора.

2) Температурный класс зависит от диапазона температур окружающей среды.

## Информация производителя и сертификаты

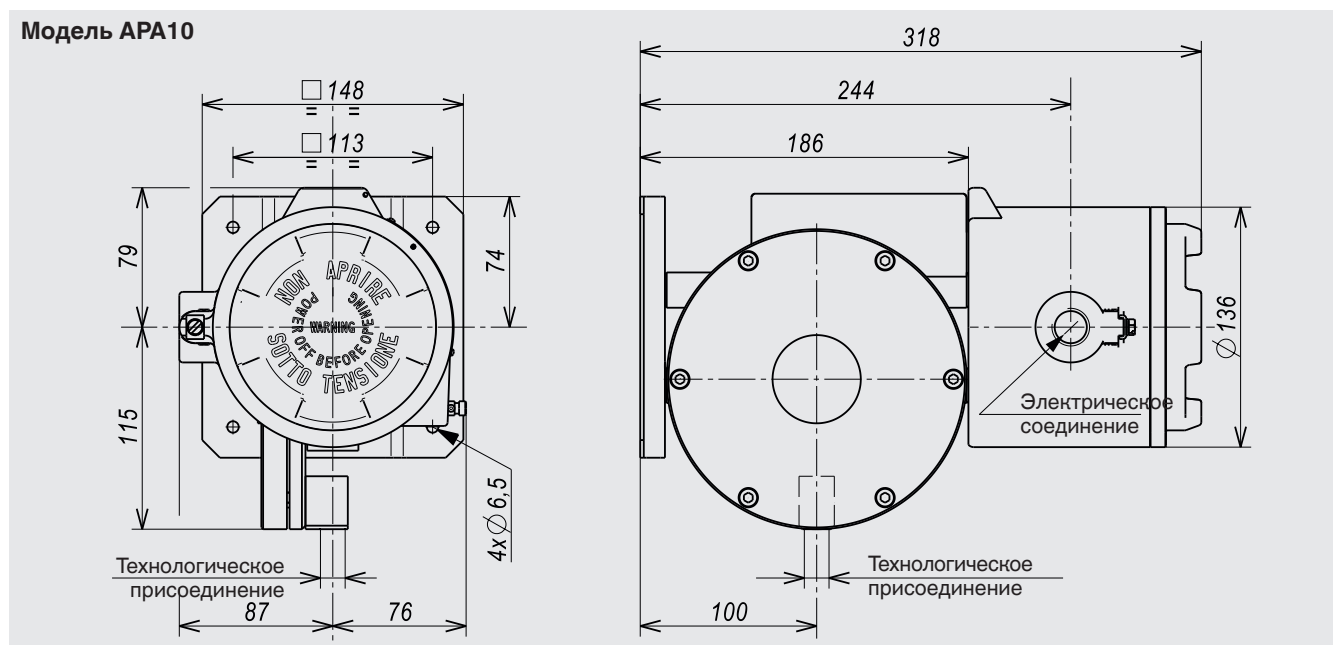
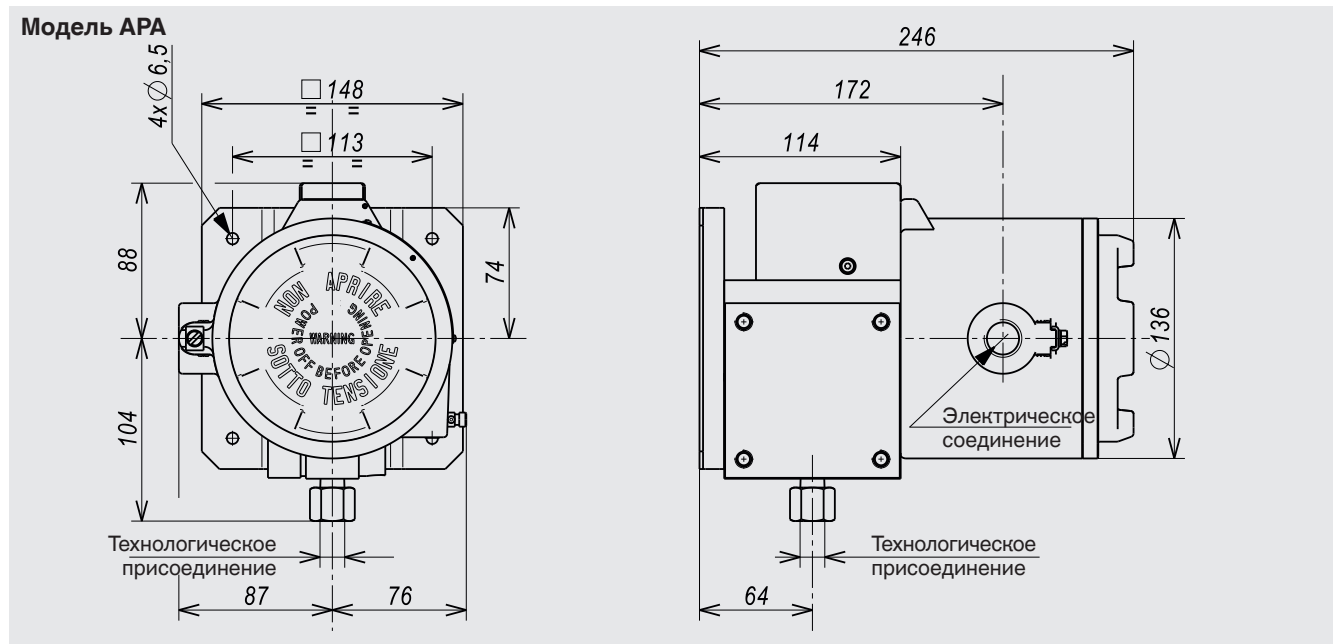
Логотип	Описание
	<b>SIL 2 (опция)</b> , по МЭК 61508 Функциональная безопасность Предельные электрические значения для постоянного тока 30 В / 100 мА. Только для контактов версий US или UO

## Сертификаты (опция)

- Протокол 2.2 по EN 10204
- Сертификат 3.1 по EN 10204

Нормативные документы и сертификаты приведены на веб-сайте

## Размеры в мм



### Информация для заказа

Модель / Измерительная ячейка / Версия контакта / Диапазон уставки / Технологическое присоединение / Электрическое соединение / Опции

© 01/2011 WIKA Alexander Wiegand SE & Co. KG, все права защищены.  
 Технические характеристики, указанные в данном документе, были актуальны на момент его публикации.  
 Компания оставляет за собой право вносить изменения в технические характеристики и материалы своей продукции.