

Биметаллический термометр Модель 53, промышленная серия

WIKAI типовой лист TM 53.01



Другие сертификаты
приведены на стр. 6

Применение

- Химическая, нефтехимическая, обрабатывающая и пищевая промышленность
- Управление предприятием
- Для агрессивных сред

Особенности

- Универсальное применение
- Корпус и шток из нержавеющей стали
- Биметаллический чувствительный элемент с подстройкой нуля сзади корпуса
- Номинальный диаметр 3" и 5"
- Выпуклый циферблат (отсутствует параллакс при считывании показаний)

Описание

Данная серия термометров предназначена для монтажа в трубу, емкость, установку или агрегат.

Оболочка и корпус изготовлены из нержавеющей стали. Для соединения с процессом имеются разнообразные технологические присоединения различной длины. Благодаря высокому классу защиты термометра (IP65) и жидкостному демпфированию возможна эксплуатация в условиях повышенной вибрации.

В исполнении для Северной Америки и относящихся к ней рынков используются номинальные диаметры в британских единицах.



Биметаллический термометр

Рис. слева: присоединение сзади (по центру), модель A5301

Рис. справа: версия с регулируемым штоком и циферблатом, модель S5301

Стандартная версия

Чувствительный элемент

Биметаллическая спираль

Номинальный диаметр

3", 5"

Тип технологического присоединения

S Стандартное (присоединение с наружной резьбой) ¹⁾

- 1 Гладкий шток (без резьбы)
- 2 Гайка с наружной резьбой
- 3 Накладная гайка (внутренняя резьба)
- 4 Компрессионный фитинг (скользящий по штоку)
- 5 Накладная гайка с фитингом

¹⁾ Кроме версии "регулируемый шток и циферблат"

Модели

Модель	Ном. диам.	Версия
A5300	3"	Присоединение сзади (по центру)
A5301	5"	
S5300	3"	Присоединение сзади, регулируемый шток и циферблат
S5301	5"	

Класс точности

EN 13190

Рабочий диапазон

Норм. режим (1 год): Диапазон измерения (EN 13190)

Кратковрем. режим (24 ч макс.): Диапазон шкалы (EN 13190)

Корпус, кольцо на корпусе

Нержавеющая сталь 1.4301 (304)

Шток, технологическое присоединение

Нержавеющая сталь 1.4571 (316Ti)

Циферблат

Алюминий, белый цвет, черные символы

Смотровое стекло

Инструментальное стекло

Стрелка

Алюминий, черный цвет, регулируемая стрелка

Подстройка нуля

Сзади корпуса, внешняя

Погружная длина L1

63 ... 1000 мм

минимальная/максимальная длина зависит от диапазона измерения и диаметра

Допустимое давление на шток

макс. 25 бар, статическое

Допустимая температура корпуса

-20 ... +60 °C макс. (другие по запросу)

Температура хранения и транспортировки

-20 ... +60 °C (EN 13190)

Пылевлагозащита

IP65 по IEC/EN 60529

Дополнительно

- Диапазон шкалы °F, °C/°F (двойная шкала)
- Жидкостное демпфирование до макс. 250 °C (со стороны датчика)
- Многослойное безопасное стекло, акриловая пластмасса
- Диаметр штока 6, 10 мм
- Пылевлагозащита IP66
- Специальные диапазоны измерения или символы в соответствии со спецификацией заказчика (по запросу)
- Версия в соответствии с требованиями ATEX

Диапазон измерения и шкалы ¹⁾ (EN 13190)
Градуировка шкалы по стандарту WIKA

Диапазон шкалы в °C	Диапазон измерения ¹⁾ в °C	Шаг шкалы в °C
-70 ... +70	-50 ... +50	2
-70 ... +30	-60 ... +20	1
-50 ... +50	-40 ... +40	1
-50 ... +100	-30 ... +80	2
-50 ... +300	0 ... 250	5
-50 ... +500	0 ... 450	5
-30 ... +50	-20 ... +40	1
-20 ... +60	-10 ... +50	1
-20 ... +100	0 ... 80	2
-20 ... +120	0 ... 100	2
0 ... 60	10 ... 50	1
0 ... 80	10 ... 70	1
0 ... 100	10 ... 90	1
0 ... 120	10 ... 110	2
0 ... 150	20 ... 130	2
0 ... 160	20 ... 140	2
0 ... 200	20 ... 180	2
0 ... 250	30 ... 220	2
0 ... 300	30 ... 270	5
0 ... 400	50 ... 350	5
0 ... 500	50 ... 450	5

Диапазон шкалы в °F	Диапазон измерения ¹⁾ в °F	Шаг шкалы в °F
-80 ... +120	-40 ... +100	2
-80 ... +240	-50 ... +210	2
-20 ... +120	0 ... 100	2
0 ... 200	20 ... 180	2
0 ... 250	30 ... 220	2
30 ... 300	60 ... 270	5
30 ... 400	80 ... 350	5
50 ... 300	80 ... 270	5
50 ... 400	100 ... 350	5
100 ... 800	200 ... 700	5
200 ... 700	250 ... 650	5
200 ... 1000	300 ... 900	5

1) Диапазон измерения указывается на циферблате двумя треугольниками.
 Указанные значения погрешности в соответствии с EN 13190 обеспечиваются только в данном диапазоне.

Тип технологического присоединения

Стандартная конструкция (присоединение с наружной резьбой) ²⁾

Присоединение, наружная резьба: ¼ NPT, ½ NPT, G ¼ B, G ½ B

Погружная длина $l_1 = 2.5", 4", 6", 9", 12", 15", 18", 24"$
 $l_1 = 63, 100, 150, 225, 305, 380, 455, 610$ мм

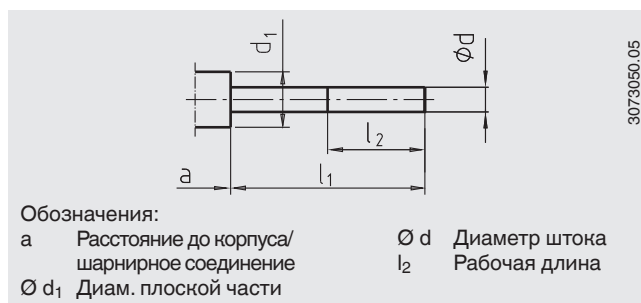
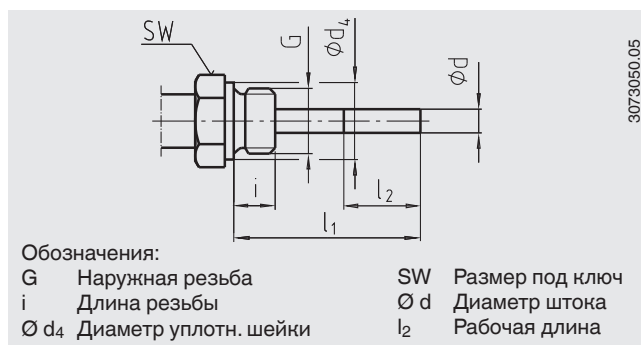
Ном. диаметр	Технологическое присоединение		Размеры в мм		
	G	i	SW	d ₄	Ø d
3", 5"	¼ NPT	15	17	-	8
	½ NPT	19	22	-	8
	G ¼ B	12	22	18	8
	G ½ B	14	27	26	8

2) Кроме версии "регулируемый шток и циферблат"

Конструкция 1, гладкий шток (без резьбы)

Погружная длина $l_1 = 140, 200, 240, 290$ мм

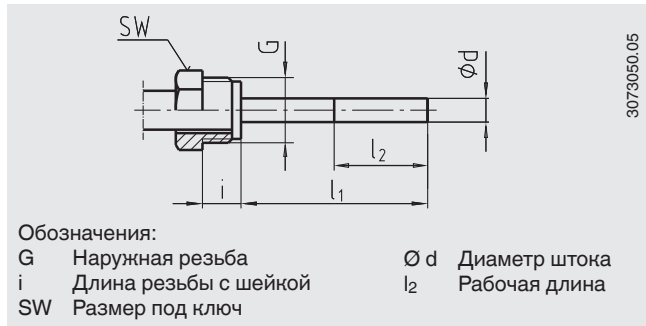
Ном. диаметр	Размеры в мм			
	d ₁	Ød	a для версии с присоединением по центру	a для версии с регулир. штоком и циферблатом
3", 5"	18	8	15	25



Конструкция 2, гайка с наружной резьбой

Погружная длина $l_1 = 80, 140, 180, 230$ мм

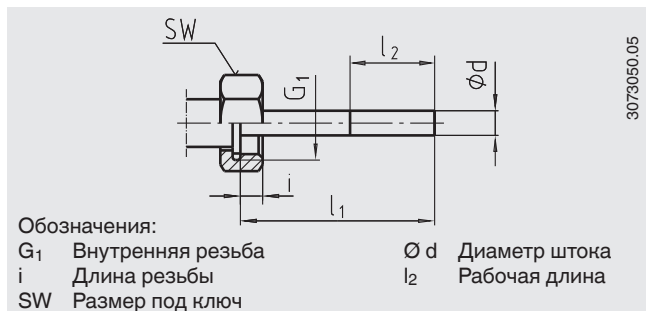
Ном. диаметр	Технологическое присоединение		Размеры в мм	
Ном. диаметр	G	i	SW	$\varnothing d$
3", 5"	G 1/2 B	20	27	8
	M18 x 1,5	12	24	8



Конструкция 3, накидная гайка

Погружная длина $l_1 = 89, 126, 186, 226, 276$ мм

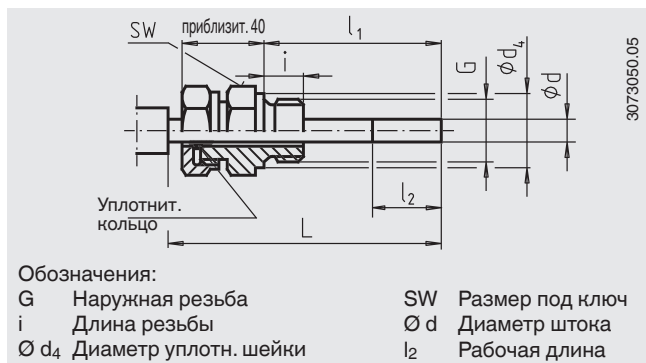
Ном. диаметр	Технологическое присоединение		Размеры в мм	
Ном. диаметр	G ₁	i	SW	$\varnothing d$
3", 5"	G 1/2 B	8,5	27	8
	G 3/4 B	108,5	32	8
	M24 x 1,5	13,5	32	8



Конструкция 4, компрессионный фитинг (скользящий по штоку)

Стандартная погружная длина $l_1 = 63, 100, 160, 200, 250$ мм
 Длина $L = l_1 + 40$ мм

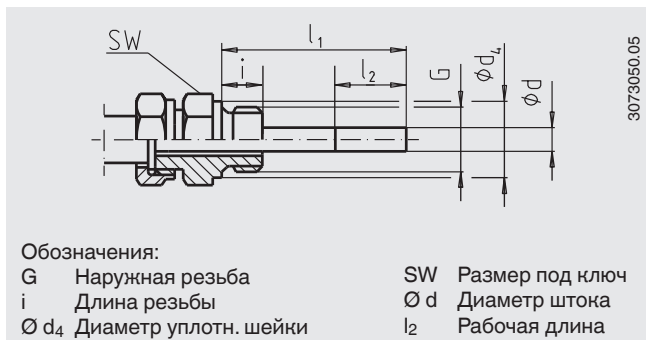
Ном. диаметр	Технологическое присоединение		Размеры в мм		
Ном. диаметр	G	i	SW	d ₄	$\varnothing d$
3", 5"	G 1/2 B	14	27	26	8
	G 3/4 B	16	32	32	8
	M18 x 1,5	12	24	23	8
	1/2 NPT	19	22	-	8
	3/4 NPT	20	30	-	8



Конструкция 5, накидная гайка с широким фитингом

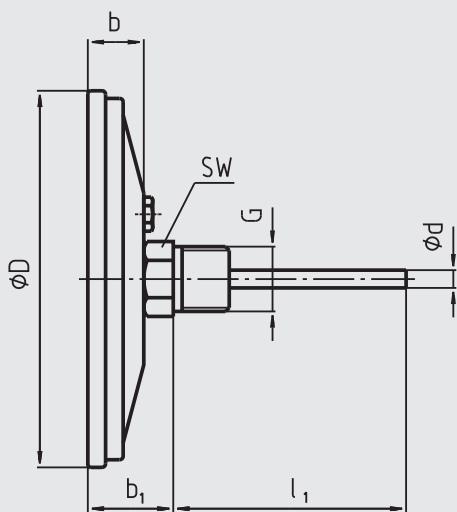
Стандартная погружная длина $l_1 = 63, 100, 160, 200, 250$ мм

Ном. диаметр	Технологическое присоединение		Размеры в мм		
Ном. диаметр	G	i	SW	d ₄	$\varnothing d$
3", 5"	G 1/2 B	14	27	26	8
	G 3/4 B	16	32	32	8
	M18 x 1,5	12	24	23	8
	1/2 NPT	19	22	-	8
3/4 NPT	20	30	-	8	



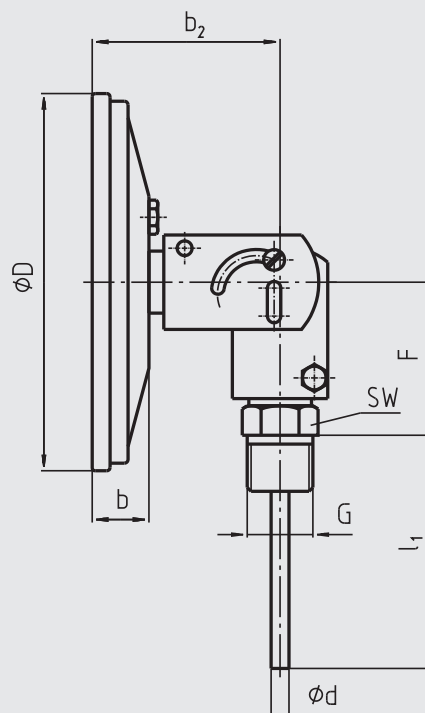
Размеры в мм

Присоединение сзади (по центру)
Модель A53



3092526.01

Присоединение сзади, регулируемый шток и циферблат
Модель S53



3092534.01

Ном. диаметр	Размеры в мм									Масса в кг	
	Ø D	Ø d	b	b ₂	F	b ₁ ¹⁾				Модель A53xx	Модель S53xx
						G ¼ B	¼ NPT	G ½ B	½ NPT		
3"	76	6	20	63	55	32	28	35	35	0,30	0,40
5"	127	6	20	63	55	32	28	35	35	0,40	0,50

1) Для диапазонов шкалы ≥ 0 ... 300 °C размеры увеличиваются на 40 мм

Защитная гильза

Для большинства случаев, при небольшой нагрузке (низкое давление, низкая вязкость и низкая скорость потока) работа механического термометра возможна без защитной гильзы.

Тем не менее, для снятия термометра в процессе его работы (например, при замене или демонтаже для калибровки), а также для обеспечения лучшей защиты как измерительного прибора, так и оборудования и окружающей среды рекомендуется использовать защитную гильзу из широкой линейки WIKA.

Более подробная информация по расчету защитной гильзы приведена в документе с технической информацией IN 00.15.

Нормативные документы

Логотип	Описание	Страна
	Декларация соответствия EU Директива ATEX (дополнительно) Опасные зоны	Европейский союз
	ЕАС (дополнительно) ■ Импортный сертификат ■ Разрешение на ввод в эксплуатацию ■ Опасные зоны	Евразийское экономическое сообщество
	ГОСТ (дополнительно) Свидетельство о первичной поверке средства измерения	Россия
	КазИнМетр (дополнительно) Свидетельство о первичной поверке средства измерения	Казахстан
-	МЧС (дополнительно) Разрешение на ввод в эксплуатацию	Казахстан
	БелГИМ (дополнительно) Свидетельство о первичной поверке средства измерения	Республика Беларусь
	УкрСЕПРО (дополнительно) Свидетельство о первичной поверке средства измерения	Украина
	Uzstandard (дополнительно) Свидетельство о первичной поверке средства измерения	Узбекистан
-	CRN (дополнительно) Безопасность (например, электробезопасность, перегрузка по давлению, ...)	Канада

Нормативные документы (дополнительно)

- Протокол 2.2
- Сертификат 3.1
- Сертификат калибровки DKD/DAkkS

Нормативные документы и сертификаты приведены на веб-сайте

Информация для заказа

Модель / Номинальный диаметр / Диапазон шкалы / Размер присоединения / Расположение присоединения / Дополнительно

© 04/2008 WIKA Alexander Wiegand SE & Co. KG, все права защищены.
Спецификации, приведенные в данном документе, отражают техническое состояние изделия на момент публикации данного документа.
Возможны технические изменения характеристик и материалов.