

Мембранные разделители с резьбовым присоединением Модель 990.40, резьбовая конструкция, большой внутренний объем

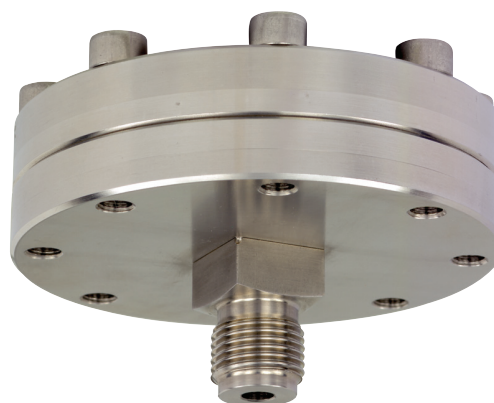
WIKА Типовой лист DS 99.06

Сферы применения

- Для сборки (соединение напрямую, через охлаждающий элемент или капилляр) с приборами измерения низкого и дифференциального давления
- Для коррозионных, загрязненных и горячих сред
- Контроль фильтров
- Измерение уровня

Преимущества

- Мембрана внутри корпуса с большим внутренним объемом
- Специальные материалы доступны по запросу
- Малая температурная погрешность благодаря большому размеру мембраны (возможен монтаж с приборами для малых диапазонов измерения)
- Широкий диапазон температуры благодаря большому внутреннему объему
- Встроенное промывочное соединение (опционально)



Мембранный разделитель, модель 990.40

Описание

Технологическое присоединение

Резьба

Номинальное давление

PN 100 с мембраной Ø 89 мм

Диапазон давления

Макс. 0 ... 100 бар

Верхняя часть корпуса

Нержавеющая сталь 316L

Мембрана

Нержавеющая сталь 316L, приварена к верхней части корпуса

Уплотнение

ПТФЭ, макс. температура до 260 °C

Нижняя часть корпуса (присоединение к процессу)

Нержавеющая сталь 316L,

G ½, ½ NPT (внутренняя резьба)

G ½ B, ½ NPT или M20 x 1.5 (наружная резьба)

Болты

Нержавеющая сталь 1.4571

Присоединение к измерительному прибору

Прямое соединение (сварное)

Опции

Номинальное давление

PN 16 с мембраной Ø 124 мм,

PN 40 с мембраной Ø 72 мм

Верхняя часть корпуса

- Нержавеющая сталь 1.4571, 1.4541, Duplex 2205 (1.4462)

Материал элементов, контактирующих со средой

■ Мембрана

Предельная рабочая температура 400 °C

Нержавеющая сталь 1.4435, 1.4541, 1.4571, 1.4539, Monel 400, Hastelloy C276, Inconel 600, Inconel 625, Incoloy 825, золочение (прибл. 25 мкм)

Предельная рабочая температура 300 °C

Тантал, Duplex 2205 (1.4462)

Предельная рабочая температура 260 °C

Hastelloy C22, никель, фольга ПТФЭ (≤ 100 бар), покрытие ПФА

Предельная рабочая температура 150 °C

Титан, циркон, покрытие из этилен-хлортрифторэтиленполимера (Halar®)

■ Нижняя часть корпуса (присоединение к процессу)

- Цельная конструкция:

нержавеющая сталь 1.4435, 1.4541, 1.4571, 1.4539, Monel 400, Hastelloy C276, Inconel 600, Inconel 625, Incoloy 825, титан

- Покрытие:

ПТФЭ (другие материалы по запросу)

Другие комбинации материалов и предельных температур предоставляются по запросу

Технологическое присоединение

- Встроенное промывочное соединение (без покрытия)

Уплотнение

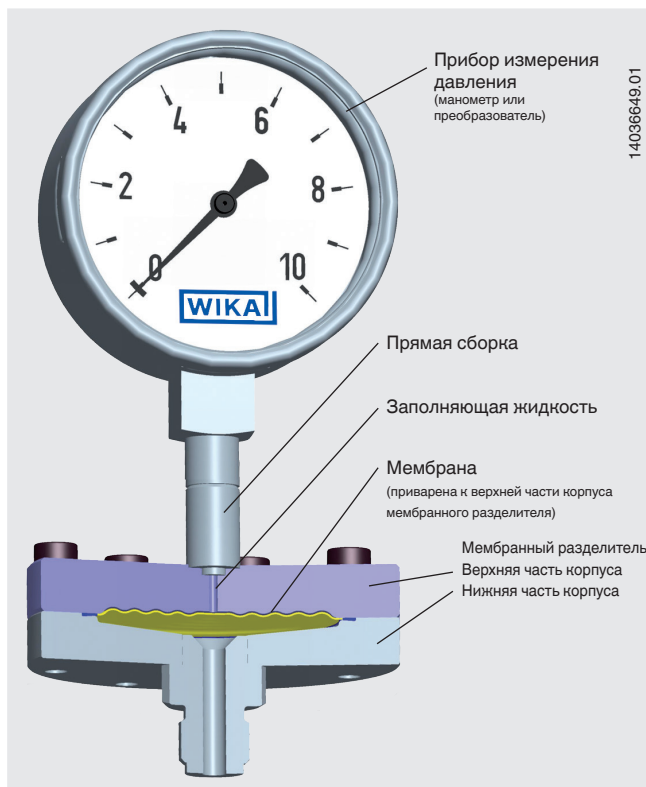
- Графит, макс. температура 400 °C

Присоединение к измерительному прибору

- Монтаж через охлаждающий элемент
- Монтаж через капилляр (необходимо указать длину капилляра)

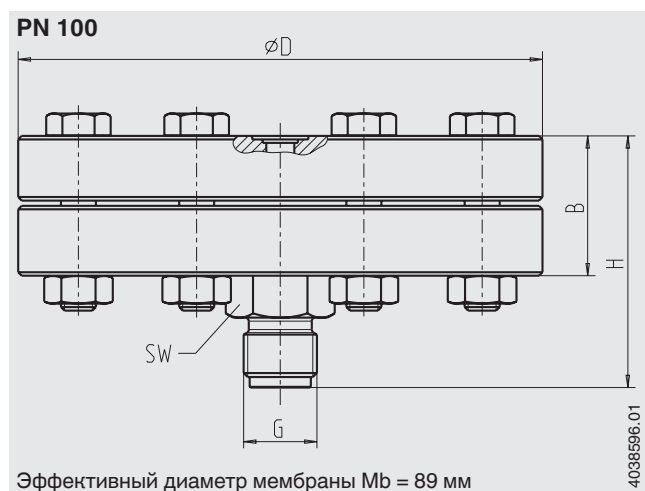
Иллюстрация конструктивного исполнения

Мембранный разделитель, резьбовая конструкция, модель 990.40 с манометром



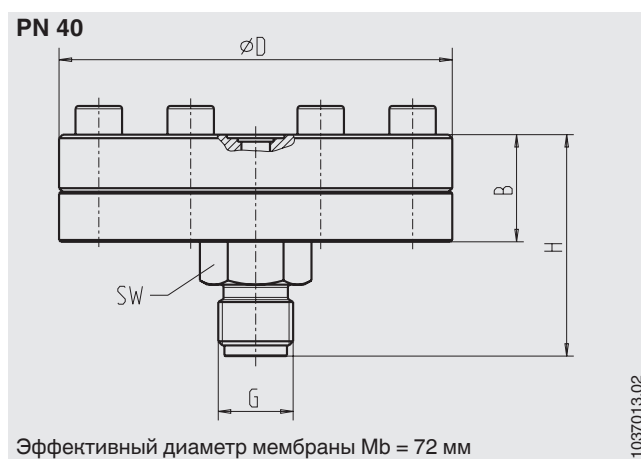
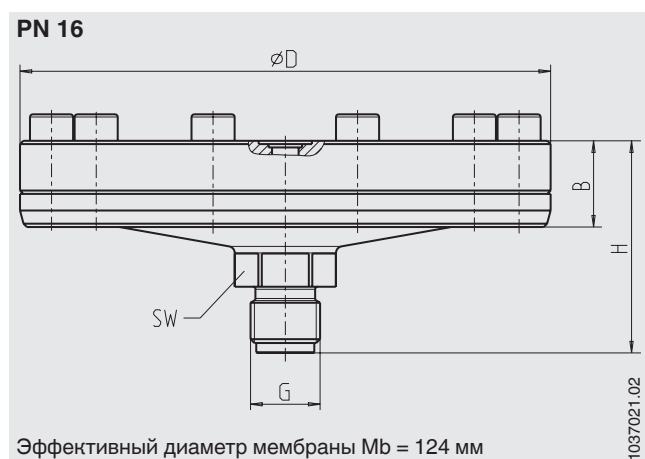
Размеры, мм

Стандартное исполнение 1)



1) Размеры для специальных материалов предоставляются по запросу

Опция 1)



1) Размеры для специальных материалов предоставляются по запросу

Номинальное давление, бар	Размеры, мм					Н (с технологическим присоединением)			
	D	Mb	B	SW	H	G 1/2 (внутренняя резьба)	G 1/2 (наружная резьба)	1/2 NPT (внутренняя резьба)	1/2 NPT (наружная резьба)
16	160	124	26	27	55,5	64	55,5	63	64
40	110	72	30	27	55	62	55	61	62
100	150	89	40	27	65	72	65	71	72

Информация для заказа

Модель / Технологическое присоединение (стандарт, номинальный размер, номинальное давление) / Материал (элементов, контактирующих со средой) / Присоединение к прибору измерения: прямая сборка через охлаждающий элемент или капилляр, длина капилляра / Заполняющая жидкость / Сборка с прибором измерения давления... / Рабочие условия: применение, макс. и мин. рабочая температура, макс. и мин. температура окружающей среды / Опции

© 2012 Компания WIKA Alexander Wiegand SE & Co. KG, все права защищены.
Технические характеристики, указанные в данном документе, были актуальны на момент его публикации.
Компания оставляет за собой право вносить изменения в технические характеристики и материалы своей продукции.